









Mehr Präzision.

capaNCDT // Kapazitive Sensoren für Weg, Abstand & Spalt



Kapazitives Hochleistungs-Messsystem (bis zu 4 Kanäle)

capaNCDT 6200

-  Hochauflösend bis 0,0001 % d.M.
-  **INTER FACE** Analogausgänge / Ethernet / EtherCAT / PROFINET Schnittstelle
-  20kHz Ideal für schnelle Messungen bis 20 kHz
-  Datenrate digital: 4 x 3,9 kSa/s
-  Modular erweiterbar auf bis zu 4 Kanäle
-  Trigger- und Synchronisierbar
-  Einfache Konfiguration über Weboberfläche



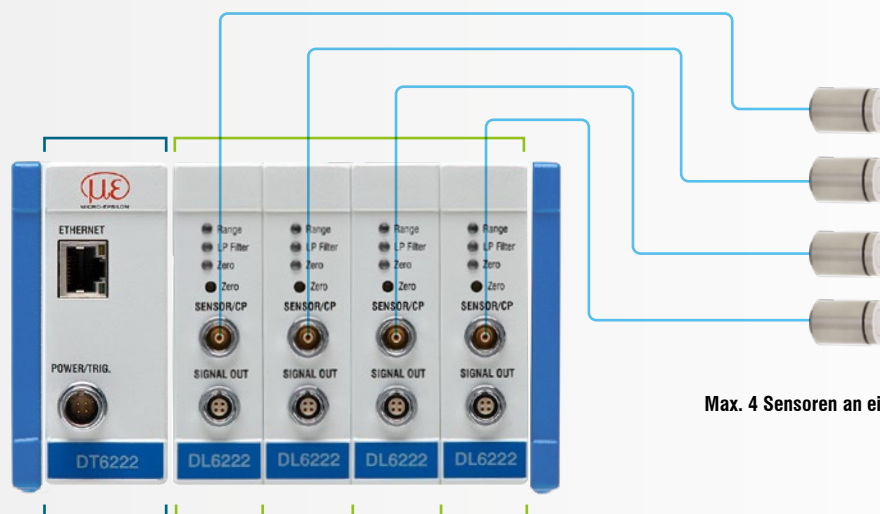
Das capaNCDT 6200 ist ein modular aufgebautes Messsystem für hochpräzise Messungen. Es besteht aus einem Controller und dem jeweils passenden Demodulator für den Sensor. Durch den modularen Aufbau lassen sich bis zu 4 Messkanäle kombinieren und flexibel an unterschiedliche Messaufgaben anpassen.

Die im Controller integrierte Ethernet-Schnittstelle ermöglicht eine komfortable Konfiguration über einen Webbrowser. Zusätzlich stehen Analogausgänge sowie digitale Schnittstellen zur Verfügung.

Der kompakte Controller kann als Tischgerät eingesetzt oder mithilfe von Adaptern auf der Hutschiene bzw. an der Wand montiert werden.

Das DT6200 ist in verschiedenen Ausführungen erhältlich. Abhängig vom verwendeten Grundmodul (Controller) und dem kompatiblen Demodulator stehen unterschiedliche Schnittstellen zur Verfügung oder es werden höhere Auflösungen erreicht.

Flexibler Systemaufbau für maximale Performance in Ihrer Anwendung



Max. 4 Sensoren an einem DT6200

Grundmodul (Controller)

- DT6220: Ethernet
- DT6230: Ethernet / EtherCAT
- DT6240: PROFINET
- DT6222: High-Speed
- DT6228 / DT6238: Für HT-Sensoren

Demodulator mit integriertem Vorverstärker

- Je nach Anwendung
- DL6220: Standard
- DL6230: Höchste Auflösung
- DL6222: High-Speed
- DL6228: Für HT-Sensoren

Modulares Mehrkanalsystem mit Ethernet / EtherCAT / PROFINET

Modell		DT6220		DT6230		DT6240	
Demodulator		DL6220	DL6230	DL6220	DL6230	DL6220	DL6230
Auflösung ^[1]	statisch	0,0004 % d.M.	0,0001 % d.M.	0,0004 % d.M.	0,0001 % d.M.	0,0004 % d.M.	0,0001 % d.M.
	dynamisch	0,02 % d.M.	0,005 % d.M.	0,02 % d.M.	0,005 % d.M.	0,02 % d.M.	0,005 % d.M.
Grenzfrequenz (-3dB)		5 kHz, umschaltbar auf 20 Hz					
Messrate		max. 3.906 kSa/s					
Linearität ^[2]		< ±0,05 % d.M.	< ±0,025 % d.M.	< ±0,05 % d.M.	< ±0,025 % d.M.	< ±0,05 % d.M.	< ±0,025 % d.M.
Temperaturstabilität		< 200 ppm d.M. / K					
Tauschbarkeit ^[3]		< ±0,1 % d.M.					
Langzeitstabilität		< 0,02 % d.M. / Monat					
Synchronisation		ja (nur intern)	ja	ja (nur intern)	ja	ja (nur intern)	ja
Versorgungsspannung		12 ... 36 VDC	15 ... 36 VDC	12 ... 36 VDC	15 ... 36 VDC	15 ... 36 VDC	15 ... 36 VDC
Leistungsaufnahme		3 W (24 VDC) + 1,9 W / Demodulator		3,9 W (24 VDC) + 1,9 W / Demodulator		3,9 W (24 VDC) + 1,9 W / Demodulator	
Signaleingang		Trigger: TTL (5V)					
Digitale Schnittstelle		Ethernet		Ethernet / EtherCAT		PROFINET	
Analogausgang		0 ... 10 V / 4 ... 20 mA					
Anschluss	Sensor	Steckbares Kabel über triaxiale Buchse					
	Versorgung/Signal	Versorgung/Trigger: Steckverbinder 4-polig; Sync: Steckverbinder 5-polig; Signal: Analog über Steckverbinder 4-polig, Digital über RJ45-Steckverbinder (passende Anschlusskabel siehe Zubehör)					
Montage		Tischgerät oder DIN-Hutschiene					
Temperaturbereich	Lagerung	-10 ... 75 °C					
	Betrieb	10 ... 60 °C					
Schock (DIN EN 60068-2-29)		15g / 6 ms in 3 Achsen, je zwei Richtungen, jeweils 1000 Schocks					
Vibration (DIN EN 60068-2-6)		0,75 mm / 10 ... 500 Hz in 3 Achsen, je 2 Richtungen und je 10 Zyklen 2g / 10 ... 500 Hz in 3 Achsen, je 2 Richtungen und je 10 Zyklen					
Schutzart (DIN EN 60529)		IP40					
Gewicht		ca. 710 g + 185 g / Demodulator	ca. 710 g + 210 g / Demodulator	ca. 720 g + 185 g / Demodulator	ca. 720 g + 210 g / Demodulator	ca. 720 g + 185 g / Demodulator	ca. 720 g + 210 g / Demodulator
Kompatibilität		kompatibel mit allen Sensoren der capaNCDT-Serie					
Anzahl Messkanäle		max. 4					

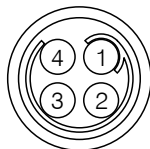
^[1] d.M. = des Messbereichs | RMS Rauschen bezogen auf das Messbereichsende; statisch = 2 Hz, dynamisch = maximale Grenzfrequenz des Controllers

^[2] Gilt nur für den Controller. Die Gesamtlinearität des Messkanals setzt sich aus den Werten für Controller und Sensor zusammen.

^[3] d.M. = des Messbereichs | Der Wert entspricht dem Steigungsfehler, der sich bei einem Sensortausch ohne Neukalibrierung ergibt

DT6220 / DT6230 / DT6240 Anschlussbelegung für Versorgung und Trigger

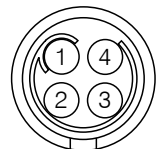
Pin	Belegung	Farbe (Kabel PC6200-x/4)
1	Versorgung +24 V	Braun
2	GND Versorgung	Weiß
3	Trigger IN+, TTL-Pegel	Gelb
4	Trigger IN-	Grün



Ansicht Lötseite,
4-pol. Buchse

DT6220 / DT6230 / DT6240 Anschlussbelegung für Analogausgang

Pin	Belegung	Farbe (Kabel SCACx/4)
1	U _{AUS} * (Last min. 10 kOhm)	braun
2	I _{AUS} * (Bürde max. 500 Ohm)	gelb
3	Analogmasse	grau
4	Analogmasse	weiß



Ansicht Lötseite,
4-pol. Kabelstecker

Kapazitives Hochleistungs-Messsystem (bis zu 4 Kanäle)

capaNCDT 6200

Modulares Mehrkanalssystem für schnelle Messaufgaben

Modell		DT6222
Demodulator		DL6222
Auflösung ^[1]	statisch	0,0005 % d.M.
	dynamisch	0,05 % d.M.
Grenzfrequenz (-3dB)		20 kHz, umschaltbar auf 20 Hz
Messrate		max. 3,906 kSa/s
Linearität ^[2]		< ±0,1 % d.M.
Temperaturstabilität		< 200 ppm d.M. / K
Tauschbarkeit ^[3]		< ±0,1 % d.M.
Langzeitstabilität		< 0,02 % d.M. / Monat
Synchronisation		ja (nur intern)
Versorgungsspannung		12 ... 36 VDC
Leistungsaufnahme		2,8 W (24 VDC) + 1,2 W / Demodulator
Signaleingang		Trigger: TTL (5V)
Digitale Schnittstelle		Ethernet
Analogausgang		0 ... 10 V / 4 ... 20 mA
Anschluss	Sensor	Steckbares Kabel über triaxiale Buchse
	Versorgung/Signal	Versorgung/Trigger: Steckverbinder 4-polig; Sync: Steckverbinder 5-polig; Signal: Analog über Steckverbinder 4-polig, Digital über RJ45-Steckverbinder (passende Anschlusskabel siehe Zubehör)
Montage		Tischgerät oder DIN-Hutschiene
Temperaturbereich	Lagerung	-10 ... 75 °C
	Betrieb	10 ... 60 °C
Schock (DIN EN 60068-2-29)		15g / 6 ms in 3 Achsen, je zwei Richtungen, jeweils 1000 Schocks
Vibration (DIN EN 60068-2-6)		0,75 mm / 10 ... 500 Hz in 3 Achsen, je 2 Richtungen und je 10 Zyklen 2g / 10 ... 500 Hz in 3 Achsen, je 2 Richtungen und je 10 Zyklen
Schutzart (DIN EN 60529)		IP40
Gewicht		ca. 710 g + 185 g / Demodulator
Kompatibilität		kompatibel mit allen Sensoren der capaNCDT-Serie
Anzahl Messkanäle		max. 4

^[1] d.M. = des Messbereichs | RMS Rauschen bezogen auf das Messbereichsende; statisch = 2 Hz, dynamisch = maximale Grenzfrequenz des Controllers

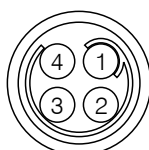
^[2] Gilt nur für den Controller. Die Gesamtlinearität des Messkanals setzt sich aus den Werten für Controller und Sensor zusammen.

^[3] d.M. = des Messbereichs | Der Wert entspricht dem Steigungsfehler, der sich bei einem Sensortausch ohne Neukalibrierung ergibt

DT6222

Anschlussbelegung für Versorgung und Trigger

Pin	Belegung	Farbe (Kabel PC6200-x/4)
1	Versorgung +24 V	Braun
2	GND Versorgung	Weiß
3	Trigger IN+, TTL-Pegel	Gelb
4	Trigger IN-	Grün

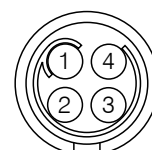


Ansicht Lötseite,
4-pol. Buchse

DT6222

Anschlussbelegung für Analogausgang

Pin	Belegung	Farbe (Kabel SCACx/4)
1	U_{AUS} (Last min. 10 kOhm)	braun
2	I_{AUS} (Bürde max. 500 Ohm)	gelb
3	Analogmasse	grau
4	Analogmasse	weiß



Ansicht Lötseite,
4-pol. Kabelstecker

Modulares Mehrkanalsystem für Hochtemperatursensoren

Modell	DT6228		DT6238
Demodulator	Demodulator DL6228		
Auflösung ^[1]	statisch	0,0005 % d.M.	
	dynamisch	0,01 % d.M.	
Grenzfrequenz (-3dB)	1 kHz, umschaltbar auf 20 Hz		
Messrate	max. 3,906 kSa/s		
Linearität ^[2]	< ±0,05 % d.M.		
Temperaturstabilität	< 200 ppm d.M. / K		
Tauschbarkeit ^[3]	< ±0,1 % d.M.		
Langzeitstabilität	< 0,02 % d.M. / Monat		
Synchronisation	ja (nur intern)	ja	
Versorgungsspannung	12 ... 36 VDC		15 ... 36 VDC
Leistungsaufnahme	3,1 W (24 VDC) + 1,8 W / Demodulator		3,8 W (24 VDC) + 1,8 W / Demodulator
Signaleingang	Trigger: TTL (5V)		
Digitale Schnittstelle	Ethernet		Ethernet / EtherCAT
Analogausgang	0 ... 10 V / 4 ... 20 mA		
Anschluss	Sensor	Steckbares Kabel über triaxiale Buchse	
	Versorgung/Signal	Versorgung/Trigger: Steckverbinder 4-polig; Sync: Steckverbinder 5-polig; Signal: Analog über Steckverbinder 4-polig, Digital über RJ45-Steckverbinder (passende Anschlusskabel siehe Zubehör)	
Montage	Tischgerät oder DIN-Hutschiene		
Temperaturbereich	Lagerung	-10 ... 75 °C	
	Betrieb	10 ... 60 °C	
Schock (DIN EN 60068-2-29)	15g / 6 ms in 3 Achsen, je zwei Richtungen, jeweils 1000 Schocks		
Vibration (DIN EN 60068-2-6)	0,75 mm / 10 ... 500 Hz in 3 Achsen, je 2 Richtungen und je 10 Zyklen 2g / 10 ... 500 Hz in 3 Achsen, je 2 Richtungen und je 10 Zyklen		
Schutzart (DIN EN 60529)	IP40		
Gewicht	ca. 710 g + 185 g / Demodulator		ca. 720 g + 185 g / Demodulator
Kompatibilität	Empfohlener Betrieb mit Hochtemperatursensoren (Modelle CSE-x/HT); Betrieb mit allen capaNCDT Sensoren grundsätzlich möglich		
Anzahl Messkanäle	max. 4		

^[1] d.M. = des Messbereichs | RMS Rauschen bezogen auf das Messbereichsende; statisch = 2 Hz, dynamisch = maximale Grenzfrequenz des Controllers

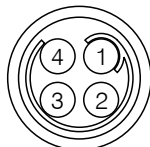
^[2] Gilt nur für den Controller. Die Gesamtlinearität des Messkanals setzt sich aus den Werten für Controller und Sensor zusammen.

^[3] d.M. = des Messbereichs | Der Wert entspricht dem Steigungsfehler, der sich bei einem Sensortausch ohne Neukalibrierung ergibt

DT6228 / DT6238

Anschlussbelegung für Versorgung und Trigger

Pin	Belegung	Farbe (Kabel PC6200-3/4)
1	Versorgung +24 V	Braun
2	GND Versorgung	Weiß
3	Trigger IN+, TTL-Pegel	Gelb
4	Trigger IN-	Grün

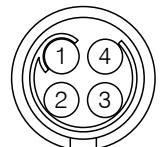


Ansicht Lötseite,
4-pol. Buchse

DT6228 / DT6238

Anschlussbelegung für Analogausgang

Pin	Belegung	Farbe (Kabel SCACx/4)
1	U _{AUS} (Last min. 10 kOhm)	braun
2	I _{AUS} (Bürde max. 500 Ohm)	gelb
3	Analogmasse	grau
4	Analogmasse	weiß



Ansicht Lötseite,
4-pol. Kabelstecker

Anschlussmöglichkeiten und Kombinationen

capaNCDT

Controller



DT6100



DT6200



DT6500

Sensorkabel



Typ: CCg

Robustes Triaxkabel für industrielle Anwendungen
 Kabeldurchmesser: 3,1 mm ($\pm 0,1$ mm)
 Minimaler Biegeradius: statisch ca. 10 mm / dynamisch ca. 30 mm
 Temperaturbeständigkeit: -20 ... +85 °C (dauerhaft) / -20 ... +100 °C (kurzzeitig 10.000 h)
 Standardlänge: 2 m (optionale Längen siehe S. 41)



Typ CCg/PT

Trittfestes Triaxkabel mit Metallschutzschlauch
 Kabeldurchmesser: 6 mm ($\pm 0,15$ mm)
 Minimaler Biegeradius: statisch ca. 20 mm / dynamisch ca. 30 mm
 Temperaturbeständigkeit:
 -20 ... +85 °C (dauerhaft) / -20 ... +100 °C (kurzzeitig 10.000 h)
 Standardlänge: 2 m (optionale Längen siehe S. 41)



Typ CCm

Ausgasungsarmes Triaxkabel für UHV und Reinraum
 Kabeldurchmesser: 2,1 mm ($\pm 0,1$ mm)
 Minimaler Biegeradius: statisch ca. 7 mm / dynamisch ca. 25 mm
 Temperaturbeständigkeit: bis -100 ... 200 °C
 Standardlänge: 1,4 m (optionale Längen siehe S. 41)



Typ CCo

Ausgasungsarmes Triaxkabel für hohe Temperaturen
 Kabeldurchmesser: 3,1 mm ($\pm 0,1$ mm)
 Minimaler Biegeradius: statisch ca. 10 mm / dynamisch ca. 30 mm
 Temperaturbeständigkeit -20 ... +200°C
 Standardlänge: 2 m (optionale Längen siehe S. 41)

Sensoren mit integriertem Kabel verwenden die Kabeltypen CCm und CCg

Typ CCm

Ausgasungsarmes Triaxkabel für UHV und Reinraum
 Kabeldurchmesser: 2,1 mm ($\pm 0,1$ mm)
 Minimaler Biegeradius: statisch ca. 15 mm / dynamisch ca. 30 mm
 Temperaturbeständigkeit: bis 200 °C
 Standardlänge: 1,4 m (optionale Längen siehe S. 41)

Typ: CCg

Robustes Triaxkabel für industrielle Anwendungen
 Kabeldurchmesser: 3,1 mm ($\pm 0,1$ mm)
 Minimaler Biegeradius: statisch ca. 10 mm / dynamisch ca. 30 mm
 Temperaturbeständigkeit:
 -20 ... +85 °C (dauerhaft) / -20 ... +100 °C (kurzzeitig 10.000 h)
 Standardlänge: 2 m (optionale Längen siehe S. 41)

Steckverbinder



Stecker Typ B



Stecker Typ B / 90



Stecker Typ B / IP



Stecker Typ C



Stecker Typ C / 90

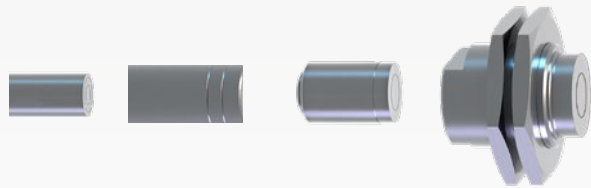


Stecker Typ E

Sensoren mit Buchse



Modelle der Serien CS-x; CSE und CSE/Mx
mit Messbereich ab 1 mm



Modelle der Serien CS; CS-x; CSE und CSE/Mx
mit Messbereich bis 1 mm



Flachsensoren der Serie CSF mit Buchse

Sensoren mit integriertem Kabel

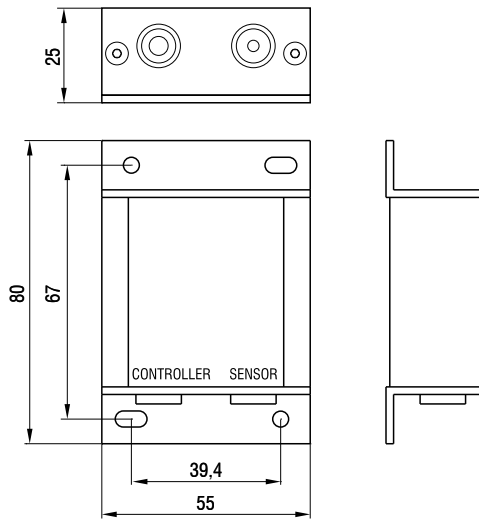


Anschlusszubehör & Signalkabel

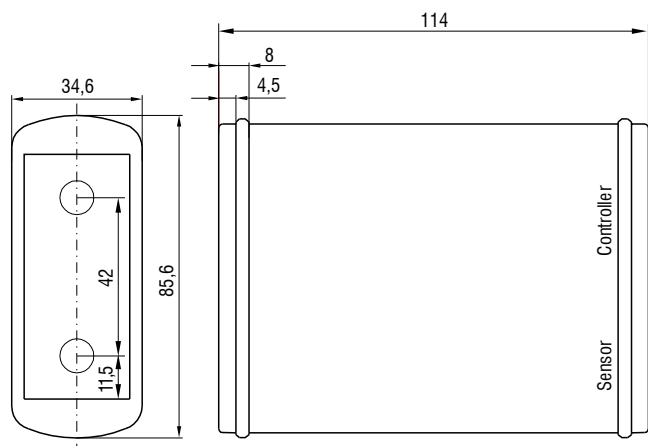
capa**NC**DT

Controllerzubehör							
Artikel		Beschreibung	DT65xx	DT62xx	DT611x	DT6120	DT61x0/IP
SCACx/4		Signalkabel analog 4-polig mit xyz-Steckverbinder / offene Enden Standardlänge: 3 m Optional verfügbar: 6 m / 10 m / 12m / 15m		X			
PC6200-x/4		Versorgungs- und Triggerkabel 4-polig mit xyz-Steckverbinder / offene Enden Standardlänge: 3 m Optional verfügbar: 5 m / 15 m		X			
SC6000-x		Versorgungs- und Triggerkabel 5-polig mit xyz-Steckverbinder beidseitig Standardlänge: 0,3 m Optional verfügbar: 3 m / 5 m / 15 m	X	X			
SCACx/5		Versorgungs- und Signalkabel 5-polig mit xyz-Steckverbinder / offene Enden Standardlänge: 3 m Optional verfügbar: 4 m / 5 m / 6 m / 8 m / 15 m			X		
SCACx/6		Versorgungs- und Signalkabel 6-polig mit xyz-Steckverbinder / offene Enden Standardlänge: 3 m				X	
SCACx/6/IP		Versorgungs- und Signalkabel IP68 6-polig mit xyz-Steckverbinder / offene Enden Standardlänge: 3 m					X
CAx		Vorverstärkeranschlusskabel 5-polig mit xyz-Steckverbinder beidseitig Standardlänge: 3 m Optional verfügbar: 5 m / 10 m / 15 m / 20 m	X				
CMP6011		Externer Vorverstärker für Standardmessungen	X				
CP6001		Externer Vorverstärker für hochpräzise Messungen	X				
PS2020		Netzgerät Eingang 100-240 VAC Ausgang 24 VDC / 2,5 A Montage auf symmetrischer Normschiene 35 mm x 7,5 mm DIN50022		X	X	X	X
IF1032		Schnittstellenmodul für Ethernet/EtherCAT			X	X	X

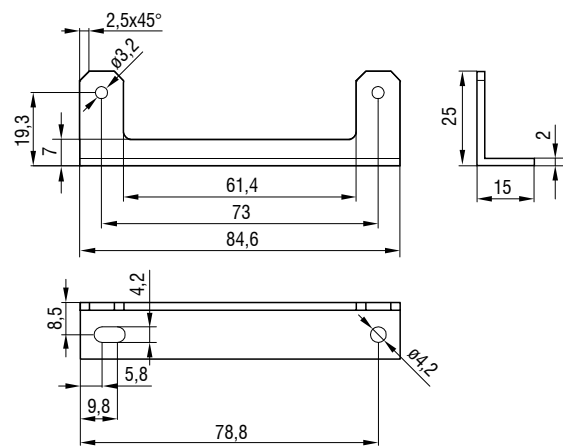
CPM6011
 Externer Vorverstärker



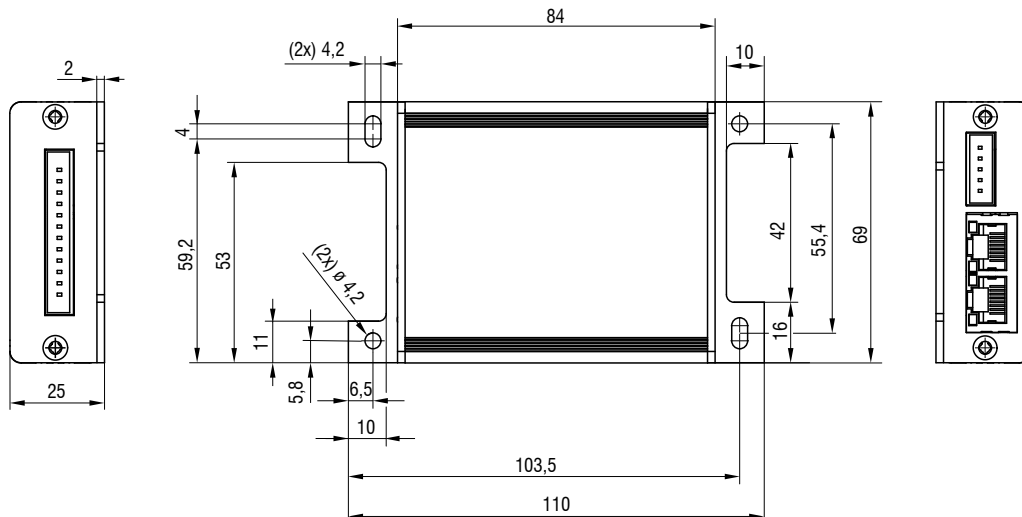
CP6001
 Externer Vorverstärker



Montagewinkel für CP6001



IF1032
 Schnittstellenmodul



Sensoren und Systeme von Micro-Epsilon



Sensoren und Systeme für Weg, Abstand und Position



Sensoren und Messgeräte für berührungslose Temperaturmessung



Mess- und Prüfanlagen zur Qualitätssicherung



Optische Mikrometer, Lichtleiter, Mess- und Prüfverstärker



Sensoren zur Farberkennung, LED Analyser und Inline-Farbspektrometer



3D Messtechnik zur dimensionellen Prüfung und Oberflächeninspektion