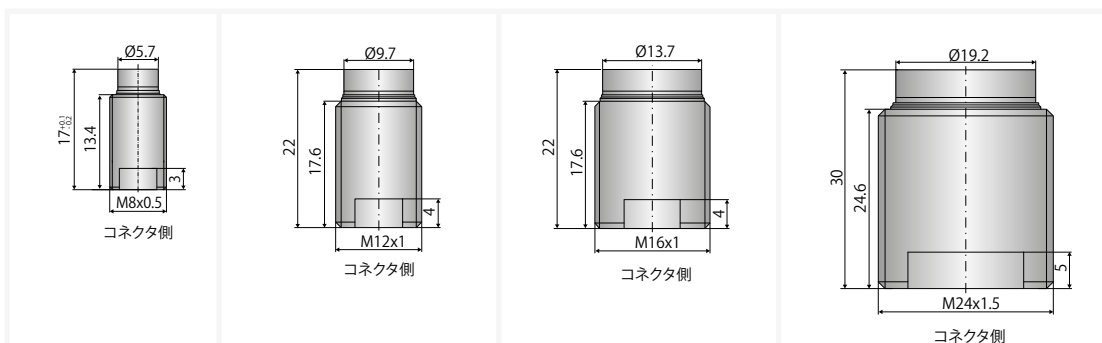




More Precision

capaNCDT // 変位、距離、位置用の静電容量式センサ





センサタイプ	CSE05/M8	CSE1.25/M12	CSE2/M16	CSE3/M24
品番	6610172	6610160	6610167	6610171
測定範囲	1/2	0.25 mm	0.625 mm	1 mm
	標準	0.5 mm	1.25 mm	2 mm
	2倍	1 mm	2.5 mm	4 mm
直線性 ¹⁾	≤ ±0.5 μm	≤ ±1.25 μm	≤ ±2 μm	≤ ±3 μm
	≤ ±0.1 % FSO	≤ ±0.1 % FSO	≤ ±0.1 % FSO	≤ ±0.1 % FSO
分解能 ¹⁾²⁾	動的、2 Hz	約0.375 nm	約0.95 nm	約1.5 nm
	動的、8.5 kHz	約10 nm	約25 nm	約40 nm
温度特性 ³⁾	ゼロ点 ⁴⁾	-10 nm/K	-65 nm/K	-65 nm/K
	感度	-5 nm/K	-50 nm/K	-80 nm/K
温度範囲	運転時	-50~+200°C	-50~+200°C	-50~+200°C
	保管時	-50~+200°C	-50~+200°C	-50~+200°C
湿度 ⁵⁾	0~95% r.H.	0~95% r.H.	0~95% r.H.	0~95% r.H.
寸法	Ø8 x 17 mm	Ø12 x 22 mm	Ø16 x 22 mm	Ø24 x 30 mm
測定エリア	Ø 3.9 mm	Ø 6.3 mm	Ø 8.0 mm	Ø 9.8 mm
ガードリング幅	0.8 mm	1.6 mm	2.7 mm	4.6 mm
ターゲット最小直径	Ø6 mm	Ø10 mm	Ø14 mm	Ø20 mm
質量	3.5 g	11.5 g	35 g	80 g
材質	ハウジング NiFe (磁性)	1.4404 (非磁性)	1.4404 (非磁性)	1.4404 (非磁性)
接続	ソケットタイプ C	ソケットタイプ B	ソケットタイプ B	ソケットタイプ B
取り付け	ネジ M8 x 0.5	ネジ M12 x 1	ネジ M16 x 1	ネジ M24 x 1.5
測定面に対する 設置位置の推奨距離	3.6 mm	4.4 mm	4.4 mm	5.4 mm

FSO = 測定範囲のフルスケール出力

¹⁾ 標準測定範囲に対応した基準コントローラでの運転時に適用

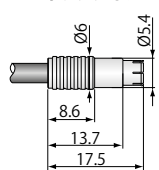
²⁾ 信号ノイズのRMS値

³⁾ 140°Cを超える温度以上: 非線形の信号ドリフト

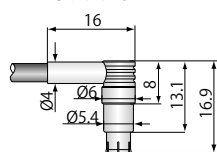
⁴⁾ 推奨される設置位置の場合;

⁵⁾ 結露なきこと

コネクタタイプ C

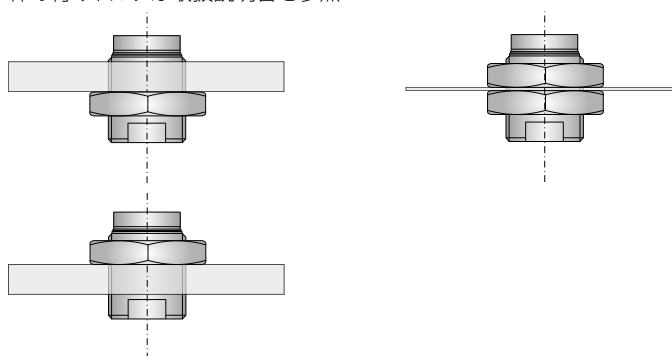


コネクタタイプ C/90



ネジ式センサの取り付け

締め付けトルクは取扱説明書を参照



マイクロエプシロン社のセンサとシステム



変位、位置、寸法向けのセンサとシステム



非接触測定向けのセンサと測定装置



品質管理のための測定および検査システム



光式マイクロメータ、光ファイバ測定/試験増幅器



色識別用センサ、LEDアナライザ、インライン色分光計



寸法検査および表面検査のための3D測定機器

注意 記載しているデータ等は参考値でありご使用条件、その他諸条件によりカタログ或いは仕様書記載のデータ値とは異なる場合があります。

保証について

①製品の保証期間については、出荷後1年とさせていただきます。

②製品の保証範囲は、①の保証期間中に製造者の責により故障が生じた場合は、製品の故障部分の修理、又は製品内の部品交換を行います。

但し、以下に該当する場合は、保証範囲適用外とさせていただきます。

- a) 製品の仕様値または、別途取り交わした仕様書などで確認された以外の不適当な条件、環境、取扱い、又は使用による場合。
- b) 故障の原因が納入品以外の事由による場合。
- c) 当社以外による納入品の改造または修理による場合。
- d) センサ製品本来の使用用途以外による場合。
- e) 出荷当時の技術水準では予見できなかった理由による場合。
- f) その他、天災、災害などで、製造者側の責にあらざる場合。

③製品の保証とは、センサ製品単体の保証を意味するものです。当製品の特定用途での適合性や製品により発生する二次的価値の保証、損失の補償は致しかねます。また、きわめて高い信頼性、安全性が要求される用途、人命にかかわる用途(原子力、航空宇宙、社会基盤施設)を目的として設計、製造された製品では有りません。

このような環境下での使用については保証の適用範囲外とさせていただきます。



Micro-Epsilon Japan株式会社 東京オフィス
〒101-0047
東京都千代田区内神田1-15-2
神田オーシャンビル 2F
TEL: 03 3518 9868 · FAX: 03 3518 9869
info@micro-epsilon.jp · www.micro-epsilon.jp

Micro-Epsilon Japan株式会社 大阪本社
〒564-0063
大阪府吹田市江坂町1丁目23-43
ファサード江坂ビル4F
TEL: 06 6170 5257 · FAX: 06 6170 5258
info@micro-epsilon.jp · www.micro-epsilon.jp