






# More Precision

**colorSENSOR** // True Color カラーセンサ測定システム





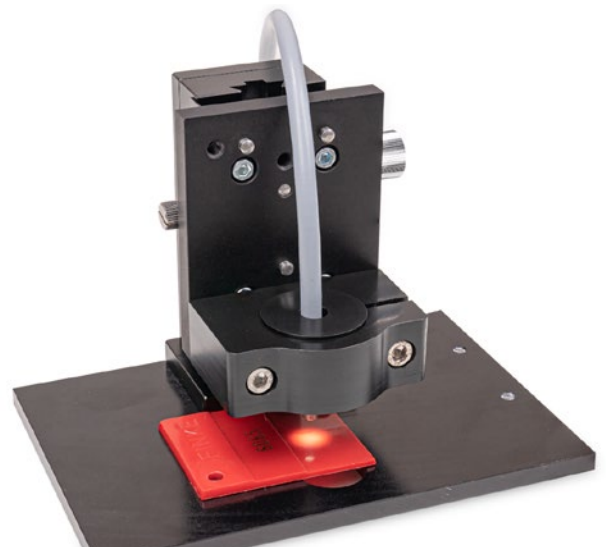
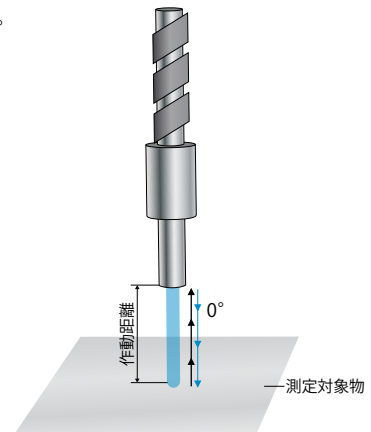
	金属、プラスチック部品、ネジロック、コーティング、包装に対応
	個々の表面や光沢を含む直接反射用
	部品検出、仕分け作業、存在チェック、色検査
	0.8 mmからの極小対象物の検出
	作動距離は300 mm超 (反射面の場合)

反射センサの場合、コントローラから放射された光は0° (平行) の角度で被検部品の表面に届きます。後方反射には、拡散反射成分と直接反射成分の両方があります (表面色 + 表面光沢)。同様に、試料の反射光成分も表面に対して0° (平行) でセンサによって取得され、光ファイバケーブルを介してコントローラに転送されます。このセンサは、様々な作動距離と多様な測定スポットサイズに対応しています。その他の長さや温度範囲の仕様もオプションでご用意しています。

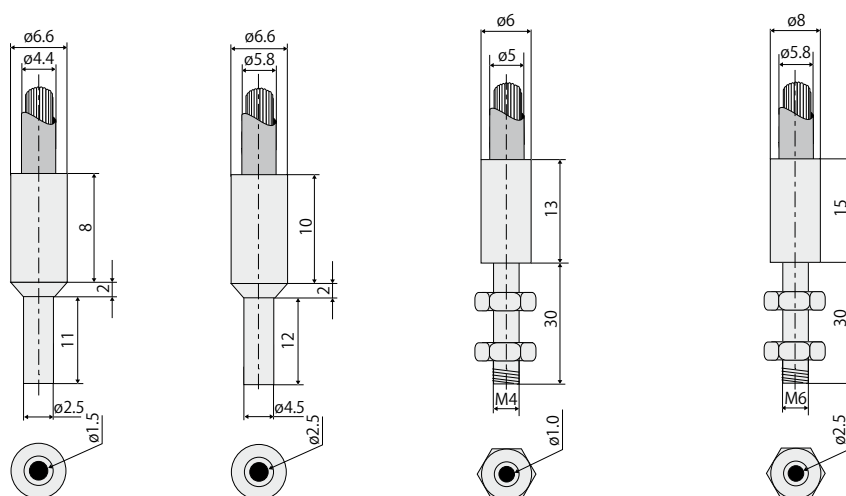
反射センサは、CFOシリーズの性能と組み合わせて材質の表面特性をより精密に識別することができます。トランスミッタとレシーバから成る0°/0°の反射センサの測定セットアップによって、色によってだけでなく、製品表面の反射特性を組み合わせて品質管理を行うことが可能になります。品質管理は、例えばステンレス鋼、スチール、錫、亜鉛、アルミニウム、真鍮、金やその他の色の部品など、様々な材質を仕分けの際に必要になります。

光ファイバケーブルには標準のFAコネクタが搭載されているため、他のコントローラ (LTやWLCSなどの旧シリーズ) とも互換性があります。反射センサは性能面で利点があるだけでなく、設置オプションの観点でも利点があります。外部コントローラのおかげで、測定箇所の設置スペースを低減できます。

測定形状：  
反射センサ 0°/0°



CFS4センサは、プラスチックや金属などの多種多様な表面の測色に適しています。



モデル		CFS4-A11	CFS4-A20	CFS4-C10	CFS4-C20
品番		10810487	10810351	10810383	10810568
センサタイプ		反射センサ			
作動距離 <sup>1)</sup>	開始	5 mm	5 mm	5 mm	5 mm
	最適	5 mm	5 mm	5 mm	5 mm
	終了	15 mm	20 mm	15 mm	20 mm
測定スポット径 <sup>1)</sup>	開始	8 mm	10 mm	8 mm	10 mm
	最適	8 mm	10 mm	8 mm	10 mm
	終了	22 mm	28 mm	20 mm	28 mm
スポット径 <sup>1)</sup>	開始	10 mm	12 mm	8 mm	12 mm
	最適	10 mm	12 mm	8 mm	12 mm
	終了	24 mm	30 mm	26 mm	30 mm
回転方向の再現性 <sup>1)2)4)</sup>		$\Delta E \leq 1.2$	$\Delta E \leq 0.6$	$\Delta E \leq 1.8$	$\Delta E \leq 0.6$
測定形状		0°/0°			
最小ターゲットサイズ(平板)		Ø 8 mm	Ø 10 mm	Ø 8 mm	Ø 10 mm
測定対象物の最小曲率半径(曲面)		80 mm	100 mm	80 mm	100 mm
感度	距離 <sup>1)4)</sup>	< 13.3 $\Delta E$ / mm	< 10.4 $\Delta E$ / mm	< 13.0 $\Delta E$ / mm	< 10.4 $\Delta E$ / mm
	傾斜 <sup>1)4)</sup>	< 0.3 $\Delta E$ / °			
	周囲光 <sup>1)4)</sup>	< 0.3 $\Delta E$ / 1,000 lx			
許容周囲光 <sup>1)4)</sup>		< 40,000 lx		< 16,000 lx	< 40,000 lx
最大傾斜 <sup>1)4)</sup>		±45°			
接続		金属シリコン (T) シース付きの一体型光ファイバケーブル(軸方向)、標準長さ1.2 m; 他の長さ0.3~2.4 mは別売り		金属 (M) シース付きの一体型光ファイバケーブル(軸方向)、標準長さ1.2 m; 他の長さ0.3~2.4 mは別売り	金属シリコン (T) シース付きの一体型光ファイバケーブル(軸方向)、標準長さ1.2 m; 他の長さ0.3~2.4 mは別売り
取り付け		FA (M18x1)			
温度範囲	保管/運転時	センサヘッド:-10~+80°C; ケーブル:-60~+180°C		センサヘッド:-10~+80°C ケーブル:-40~+300°C	センサヘッド:-10~+80°C ケーブル:-60~+180°C
湿度		相対湿度 20~80% (結露なきこと)		相対湿度 20~60% (結露なきこと)	相対湿度 20~80% (結露なきこと)
保護等級 (DIN EN 60529)		IP64		IP40	IP64
材質		ステンレス鋼、金属シリコンシース (T) 付き光ファイバ束		ステンレス鋼、金属シース (M) 付き光ファイバ束	ステンレス鋼、金属シリコンシース (T) 付き光ファイバ束
質量		50 g	90 g	60 g	100 g
互換性		CFOコントローラ (LT, WLCS, FES)			
特長		すべてのバリエーションには他のケーブルシースも搭載可能、長さ0.3~2.4 m、振動保護、IP保護、ドラッグチェーン対応、2000°Cまでの温度範囲に対応したモデルもご用意。耐圧フィードスルー、ステンレス鋼シース、T250°ボンディングを組み合わせ、10 <sup>-5</sup> mbarまでの真空中でも使用可能。			

上記のデータは白い拡散反射面(白色基準の頂点)に適用されます

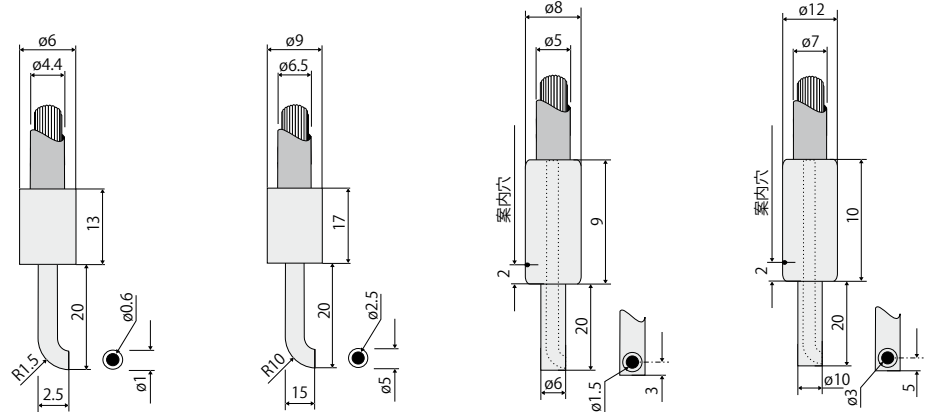
<sup>1)</sup> colorSENSOR CFO200および $\Delta E$ が0.3以下の再現性を組み合わせた場合

<sup>2)</sup> 距離30 mmでのチタンパールマイカ

<sup>3)</sup> IP67の铸込み接続ケーブルもご用意しています

<sup>4)</sup> 最適な作動距離に適用されます

<sup>5)</sup> 外部照明を組み合わせた場合のみ可能



モデル		CFS4-D11/90	CFS4-D30/90	CFS4-F10/90	CFS4-F30/90
品番		10810575	10810699	10810427	10811491
センサタイプ		反射センサ			
作動距離 <sup>1)</sup>	開始	5 mm	5 mm	5 mm	5 mm
	最適	5 mm	5 mm	5 mm	5 mm
	終了	15 mm	20 mm	15 mm	20 mm
測定スポット径 <sup>1)</sup>	開始	8 mm	10 mm	8 mm	10 mm
	最適	8 mm	10 mm	8 mm	10 mm
	終了	22 mm	28 mm	20 mm	28 mm
スポット径 <sup>1)</sup>	開始	10 mm	12 mm	8 mm	12 mm
	最適	10 mm	12 mm	8 mm	12 mm
	終了	24 mm	30 mm	26 mm	30 mm
回転方向の再現性 <sup>1) 2) 4)</sup>		$\Delta E \leq 0.9$	$\Delta E \leq 0.6$	$\Delta E \leq 1.8$	$\Delta E \leq 0.4$
測定形状		0°/0°			
最小ターゲットサイズ (平板)		Ø 8 mm	Ø 10 mm	Ø 8 mm	Ø 10 mm
測定対象物の 最小曲率半径 (曲面)		80 mm	100 mm	80 mm	100 mm
感度	距離 <sup>1) 4)</sup>	< 13.3 $\Delta E$ / mm	< 10.4 $\Delta E$ / mm	< 13.0 $\Delta E$ / mm	< 10.4 $\Delta E$ / mm
	傾斜 <sup>1) 4)</sup>	< 0.3 $\Delta E$ / °			
	周囲光 <sup>1) 4)</sup>	< 0.3 $\Delta E$ / 1,000 lx			
許容周囲光 <sup>1) 4)</sup>		< 40,000 lx			
最大傾斜 <sup>1) 4)</sup>		±45°		±30°	
接続		金属シリコン (T) シース付きの一体型光ファイバケーブル (軸方向)、標準長さ1.2 m; 他の長さ0.3~2.4 mは 別売り		金属 (M) シース付きの一体型光ファイバケーブル (軸方向)、標準長さ1.2 m; 他の長さ0.3~2.4 mは 別売り	
取り付け		FA (M18x1)			
温度範囲	保管/運転時	センサヘッド: -10~+80°C; ケーブル: -60~+180°C		センサヘッド: -10~+80°C; ケーブル: -40~+300°C	
湿度		相対湿度 20~80 % (結露なきこと)		相対湿度 20~60 % (結露なきこと)	
保護等級 (DIN EN 60529)		IP64		IP40	
材質		ステンレス鋼、金属シリコンシース (T) 付き 光ファイバ束		ステンレス鋼、金属シース (M) 付き 光ファイバ束	
質量		70 g	110 g	60 g	100 g
互換性		CFOコントローラ (LT, WLCS, FES)			
特長		すべてのバリエーションには他のケーブルシースも搭載可能、長さ0.3~2.4 m、振動保護、IP保護、ドラッグチェーン対応、2000°Cまでの温度範囲に対応したモデルもご用意。耐圧フィードスルー、ステンレス鋼シース、T250°ボンディングを組み合わせて、10 <sup>-5</sup> mbarまでの真空中でも使用可能。			

上記のデータは白い拡散反射面 (白色基準の頂点) に適用されます

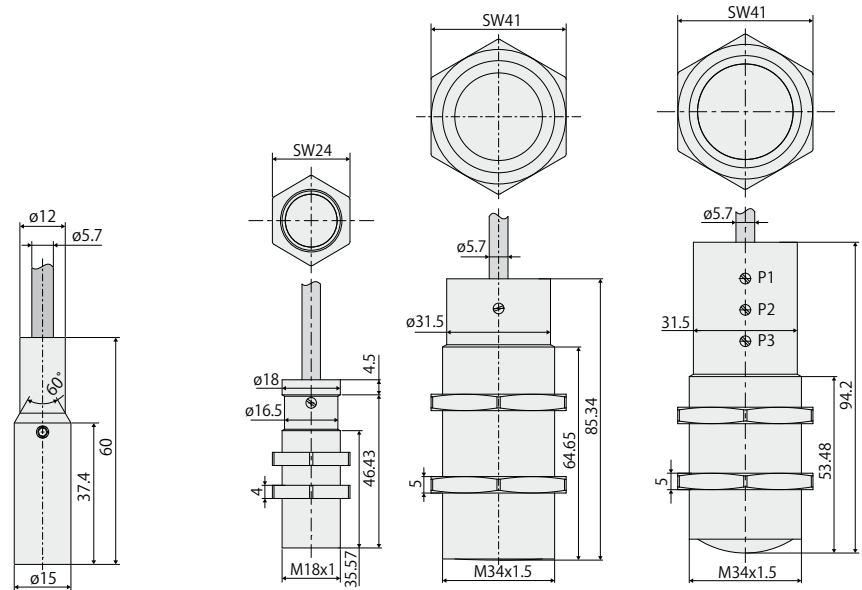
<sup>1)</sup> colorSENSOR CFO200および $\Delta E$ が0.3以下の再現性を組み合わせた場合

<sup>2)</sup> 距離30 mmでのチタンパールマイカ

<sup>3)</sup> IP67の铸込み接続ケーブルもご用意しています

<sup>4)</sup> 最適な作動距離に適用されます

<sup>5)</sup> 外部照明を組み合わせた場合のみ可能



モデル	CFS4-J03-0.8	CFS4-J04	CFS4-J03	CFS4-K18	CFS4-K34	CFS4-K34-XL				
品番	10824987	10824988	10824989	10824990	10824991	10824992				
センサタイプ	反射センサ									
						P1	P2	P3		
作動距離 <sup>1)</sup>	開始	8 mm	9 mm	7 mm	7 mm	25 mm	70 mm	80 mm	90 mm	
	最適	10 mm	11 mm	10 mm	25 mm	170 mm	110 mm	140 mm	200 mm	
	終了	11 mm	13 mm	14 mm	55 mm	270 mm	150 mm	260 mm	320 mm	
測定スポット径 <sup>1)</sup>	開始	2 mm	1.5 mm	5 mm	9 mm	21 mm	11 mm	16 mm	26 mm	
	最適	0.8 mm	2 mm	2 mm	6 mm	17 mm	7 mm	8 mm	22 mm	
	終了	1.5 mm	4 mm	6 mm	12 mm	21 mm	17 mm	26 mm	22 mm	
スポット径 <sup>1)</sup>	開始	2 mm	1.5 mm	5 mm	9 mm	22 mm	12 mm	20 mm	28 mm	
	最適	0.8 mm	2 mm	3 mm	7 mm	18 mm	7 mm	13 mm	28 mm	
	終了	2 mm	3 mm	6 mm	24 mm	23 mm	18 mm	28 mm	30 mm	
回転方向の再現性 <sup>1)2)4)</sup>	$\Delta E \leq 13.5$	$\Delta E \leq 34.0$	$\Delta E \leq 4.3$	$\Delta E \leq 1.5$	$\Delta E \leq 1.2$	$\Delta E \leq 2.0$	$\Delta E \leq 1.2$	$\Delta E \leq 3.5$		
測定形状	0°/0°									
最小ターゲットサイズ(平板)	Ø 1 mm	Ø 1.5 mm	Ø 2 mm	Ø 6 mm	Ø 17 mm	Ø 7 mm	Ø 8 mm	Ø 22 mm		
測定対象物の 最小曲率半径(曲面)	10 mm	15 mm	20 mm	60 mm	170 mm	70 mm	80 mm	22 mm		
感度	距離 <sup>1)4)</sup>	< 33 $\Delta E /$ mm	< 18 $\Delta E /$ mm	< 11 $\Delta E /$ mm	< 2 $\Delta E /$ mm	< 0.3 $\Delta E /$ mm	< 3 $\Delta E /$ mm	< 0.7 $\Delta E /$ mm	< 0.3 $\Delta E /$ mm	
	傾斜 <sup>1)4)</sup>	< 0.6 $\Delta E / ^\circ$	< 0.4 $\Delta E / ^\circ$			< 0.3 $\Delta E / ^\circ$				
	周囲光 <sup>1)4)</sup>	< 0.3 $\Delta E / 1,000$ lx								
許容周囲光 <sup>1)4)</sup>	< 40,000 lx			< 4,800 lx		< 30,000 lx	< 10,000 lx	< 4,500 lx		
最大傾斜 <sup>1)4)</sup>	$\pm 45^\circ$									
接続	金属シリコン (T) シース付きの一体型光ファイバケーブル(軸方向)、標準長さ1.2 m; 他の長さ0.3~2.4 mは別売り									
取り付け	FA (M18x1)									
温度範囲	保管/運転時	センサヘッド:-10~+80°C; ケーブル:-60~+180°C								
湿度	相対湿度 20~60% (結露なきこと)									
保護等級 (DIN EN 60529)	IP54 <sup>3)</sup>									
材質	黒色陽極酸化アルミニウム、ガラス、金属シリコンシース (T) 付き光ファイバ束									
質量	103 g	110 g	117 g	128 g	290 g	290 g				
互換性	CFOコントローラ (LT, WLCS, FES)									
特長	すべてのバリエーションには他のケーブルシースも搭載可能。長さ:0.3~2.4 m、振動保護、 IP保護、ドラッグチェーン対応もご用意。									

上記のデータは白い拡散反射面(白色基準の頂点)に適用されます

<sup>1)</sup> colorSENSOR CFO200および $\Delta E$ が0.3以下の再現性を組み合わせた場合

<sup>2)</sup> 距離30 mmでのチタンパールマイカ

<sup>3)</sup> IP67の鑄込み接続ケーブルもご用意しています

<sup>4)</sup> 最適な作動距離に適用されます

<sup>5)</sup> 外部照明を組み合わせた場合のみ可能

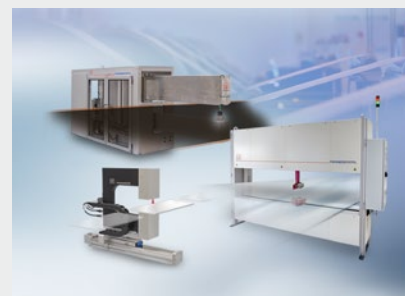
## マイクロエプシロン社のセンサとシステム



変位、位置、寸法向けのセンサとシステム



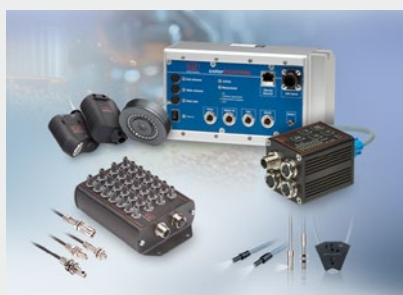
非接触測定向けのセンサと測定装置



品質管理のための測定および検査システム



光式マイクロメータ、光ファイバ測定/試験増幅器



色識別用センサ、LEDアナライザ、インライン色分光計



寸法検査および表面検査のための3D測定機器

### 保証について

- ①製品の保証期間については、出荷後1年とさせていただきます。
- ②製品の保証範囲は、①の保証期間中に製造者の責により故障が生じた場合は、製品の故障部分の修理、又は製品内の部品交換を行います。但し、以下に該当する場合は、保証範囲適用外とさせていただきます。
  - a)製品の仕様値または、別途取り交わした仕様書などで確認された以外の不適当な条件、環境、取扱い、又は使用による場合。
  - b)故障の原因が納入品以外の事由による場合。
  - c)当社以外による納入品の改造または修理による場合。
  - d)センサ製品本来の使用法以外による場合。
  - e)出荷当時の技術水準では予見できなかった理由による場合。
  - f)その他、天災、災害などで、製造者側の責にあらざる場合。
- ③製品の保証とは、センサ製品単体の保証を意味するものです。当製品の特定用途での適合性や製品により発生する二次的価値の保証、損失の補償は致しかねます。また、きわめて高い信頼性、安全性が要求される用途、人命にかかわる用途(原子力、航空宇宙、社会基盤施設)を目的として設計、製造された製品では有りません。このような環境下での使用については保証の適用範囲外とさせていただきます。



Micro-Epsilon Japan株式会社 東京オフィス  
〒101-0047  
東京都千代田区内神田1-15-2  
神田オーシャンビル 2F  
TEL: 03 3518 9868 · FAX: 03 3518 9869  
info@micro-epsilon.jp · www.micro-epsilon.jp

Micro-Epsilon Japan株式会社 大阪本社  
〒564-0063  
大阪府吹田市江坂町1丁目23-43  
ファサード江坂ビル4F  
TEL: 06 6170 5257 · FAX: 06 6170 5258  
info@micro-epsilon.jp · www.micro-epsilon.jp