



# Maggiore precisione.

**eddyNCDT** // Sensori induttivi basati su correnti parassite



# Performante sistema induttivo per la misurazione dello spostamento eddyNCDT 3060

-  Grandissima varietà di applicazioni con oltre 400 modelli di sensori
-  Enorme stabilità in temperatura
-  Risoluzione e linearità elevate
-  Risposta in frequenza fino 20kHz (-3dB)
-  Velocità di misura 200 kSa/s
-  Versioni per target ferromagnetici e non ferromagnetici
-  Uscita analogica (U/I)  
Uscita digitale
-  Configurazione intuitiva tramite interfaccia web



## Performante, adatto all'industria e universale

L'eddyNCDT 3060 è un potente sistema di sensori induttivi basato su correnti parassite per la misurazione rapida e precisa dello spostamento. Il sistema è composto da un controller compatto, dal sensore e da un cavo ed è concepito di serie per materiali ferromagnetici o non ferromagnetici.

## Ideale per l'integrazione in macchine e impianti

Sensore e controller prevedono una compensazione attiva della temperatura, per cui si ottiene una precisione molto elevata delle misurazioni anche in caso di variazioni della temperatura ambientale. I sensori sono progettati per temperature ambiente fino a max. +200 °C e una pressione ambientale fino a 20 bar. Grazie al design compatto del controller e ai sensori robusti, il sistema di misurazione è ideale per l'integrazione in macchine e impianti.

## Il nuovo canone di riferimento nella tecnologia di controllo

Tramite l'interfaccia industriale Ethernet M12 è disponibile un moderno collegamento al bus di campo. Le uscite analogiche configurabili consentono l'output dei valori misurati sotto forma di tensione o corrente. Per il funzionamento di più sistemi, è prevista una nuova funzione di separazione della frequenza, che consente di far funzionare più sensori uno accanto all'altro senza bisogno di sincronizzazione.

Caratteristiche	Tipo di controller	
	DT3060	DT3061
Compensazione attiva della temperatura per sensore e controller	✓	✓
Separazione di frequenza (LF e HF)	✓	✓
Interfaccia Ethernet	✓	✓
Interfaccia web intuitiva	✓	✓
Calibrazione a più punti (calibrazione fino a 3 punti) indipendente dalla distanza	✓	✓
Campo di misura scalabile tramite uscita analogica (funzione di apprendimento)	✓	✓
Uscita analogica scalabile	✓	✓
Uscite di commutazione e di temperatura	-	✓
Calibrazione a 5 punti	-	✓
Memorizzazione di curve caratteristiche multiple	-	✓



Se si collega un PC tramite l'interfaccia Ethernet, senza ulteriori installazioni è possibile richiamare una moderna interfaccia web che consente la parametrizzazione di sensore e controller. Nella versione del controller DT3061 sono disponibili funzionalità avanzate come la calibrazione a 5 punti, la configurazione delle uscite di commutazione e temperatura e la memorizzazione di più curve caratteristiche.

Modello		DT3060	DT3061
Risoluzione <sup>1)</sup>	statica (20 Hz)	0,002 % FS	
	dinamica (20 kHz)	0,01 % FS	
Risposta in frequenza (-3 dB)		commutabile a 20 kHz, 5 kHz, 20 Hz	
Velocità di misura	Uscita analogica	200 kSa/s (16 bit)	
	Interfaccia digitale	50 kSa/s (16 bit)	
Linearità <sup>2)</sup>		< ±0,2 % FS	< ±0,1 % FS
Stabilità in temperatura <sup>3)</sup>		< 0,015 % FS / K	
Compensazione della temperatura		+10 ... +50 °C	
Materiale del target <sup>4)</sup>		Acciaio, alluminio	
Numero di curve caratteristiche		1	max. 4
Tensione di alimentazione		12 ... 32 V CC	
Consumo energetico		tipo 2,5 W (max. 2,8 W)	
Interfaccia digitale		Ethernet	Ethernet / selezionabile: uscita di commutazione (TTL), uscita di temperatura (0 ... 5 V)
Uscita analogica		0 ... 10 V; 4 ... 20 mA (a prova di cortocircuito)	
Connessioni		Sensore: cavo innestabile tramite connettore femmina triassiale; alimentazione/segnale: connettore a 8 poli M12; Ethernet: connettore a 5 poli M12 (vedere Accessori per il cavo)	
Montaggio		Fori passanti	
Intervallo di temperatura	Stoccaggio	-10 ... +70 °C	
	Esercizio	0 ... +50 °C	
Urto (DIN EN 60068-2-27)		15 g / 6 ms in 3 assi, rispettivamente 2 direzioni e 1.000 urti	
Vibrazione (DIN EN 60068-2-6)		5 g / 10 ... 500 Hz in 3 assi, 2 direzioni e 10 cicli ciascuno	
Classe di protezione (DIN EN 60529)		IP67 (collegato)	
Materiale		Alluminio pressofuso	
Peso		ca. 230 g	

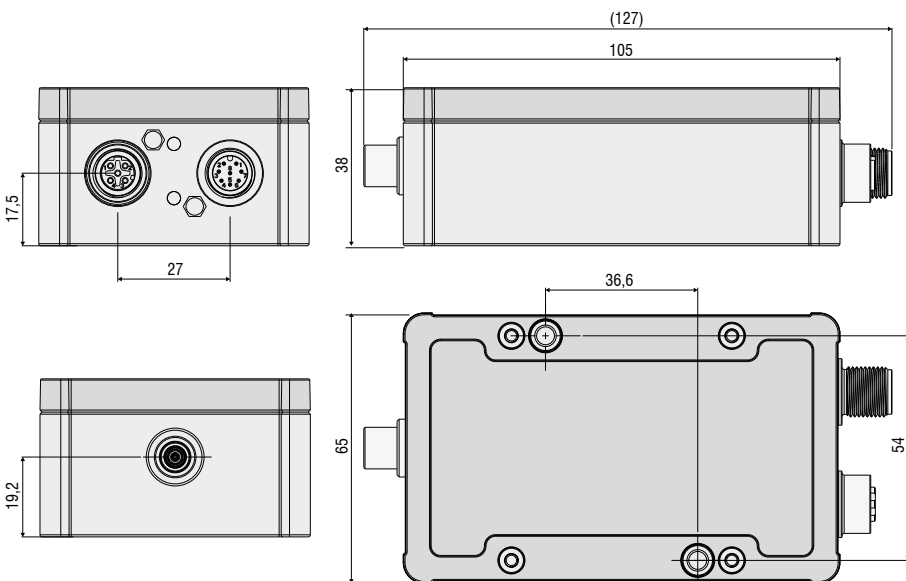
FS = del fondo scala

<sup>1)</sup> Rumore RMS in relazione al centro intervallo di misurazione

<sup>2)</sup> Valore con linearizzazione a 3 o 5 punti

<sup>3)</sup> Dati relativi al centro intervallo di misurazione, nell'intervallo di temperatura compensato

<sup>4)</sup> Acciaio: acciaio St37 DIN1.0037; alluminio: AlMg3

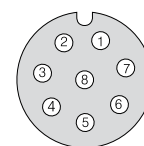


#### Configurazione della connessione IN/OUT/24 V IN

Pin	Configurazione	Colore (cavo: PCx/8-M12)
1	Uscita analogica U <sub>Spostamento</sub>	Bianco
2	Alimentazione +24 V	Marrone
3	Valore limite 1 / U <sub>Sensore di temperatura</sub>	Verde
4	Valore limite 2 / U <sub>Controller di temperatura</sub>	Giallo
5	Temperatura GND, valore limite	Grigio
6	Uscita analogica GND	Rosa
7	Alimentazione GND	Blu
8	Uscita analogica I <sub>Spostamento</sub>	Rosso



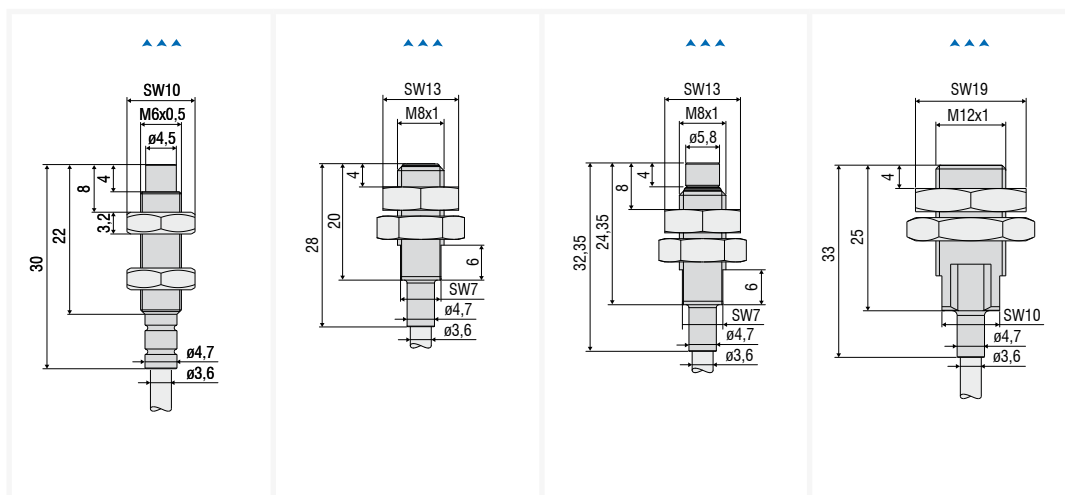
Connettore a 8 poli M12x1  
Vista lato pin



Tutte le dimensioni in mm, non in scala

# Sensori eddyNCDT 3060

▲▲▲  
Direzione di misura



Modello	ES-U1	ES-S1	ES-U2	ES-S2	
Campo di misura	1 mm	1 mm	2 mm	2 mm	
Inizio intervallo di misurazione	0,1 mm	0,1 mm	0,2 mm	0,2 mm	
Risoluzione <sup>1) 2) 3)</sup>	0,02 $\mu\text{m}$	0,02 $\mu\text{m}$	0,04 $\mu\text{m}$	0,04 $\mu\text{m}$	
Linearità <sup>1) 4)</sup>	$< \pm 1 \mu\text{m}$	$< \pm 1 \mu\text{m}$	$< \pm 2 \mu\text{m}$	$< \pm 2 \mu\text{m}$	
Stabilità in temperatura <sup>1) 2)</sup>	$< 0,15 \mu\text{m} / \text{K}$	$< 0,15 \mu\text{m} / \text{K}$	$< 0,3 \mu\text{m} / \text{K}$	$< 0,3 \mu\text{m} / \text{K}$	
Compensazione della temperatura	+10 ... +180 °C	+10 ... +180 °C	+10 ... +180 °C	+10 ... +180 °C	
Tipo di sensore	non schermato	schermato	non schermato	schermato	
Dimensione minima del target (piatto)	$\varnothing 18 \text{ mm}$	$\varnothing 12 \text{ mm}$	$\varnothing 24 \text{ mm}$	$\varnothing 18 \text{ mm}$	
Connessioni	Cavo integrato, assiale, lunghezza standard 3 m; 1 m, 6 m, 9 m opzionali <sup>5)</sup>				
Montaggio	Collegamento a vite (M6)	Collegamento a vite (M8)	Collegamento a vite (M8)	Collegamento a vite (M12)	
Intervallo di temperatura	Stoccaggio	-20 ... +180 °C	-20 ... +200 °C	-20 ... +200 °C	-20 ... +200 °C
	Esercizio	-20 ... +180 °C	-20 ... +200 °C	-20 ... +200 °C	-20 ... +200 °C
Resistenza alla pressione	20 bar anteriori e posteriori				
Urto (DIN EN 60068-2-27)	15 g / 6 ms in 3 assi, rispettivamente 2 direzioni e 1.000 urti				
Vibrazione (DIN EN 60068-2-6)	15 g / 49,85 ... 2.000 Hz in 3 assi $\pm 3 \text{ mm} / 10 \dots 49,85 \text{ Hz}$ in 3 assi				
Classe di protezione (DIN EN 60529)	IP68 (collegato)				
Materiale	Acciaio inox e plastica				
Peso <sup>6)</sup>	ca. 2,4 g	ca. 2,4 g	ca. 4,7 g	ca. 11 g	

<sup>1)</sup> Valido per il funzionamento con DT306x, in relazione al campo di misura nominale

<sup>2)</sup> In relazione al centro intervallo di misurazione, nell'intervallo di temperatura compensato

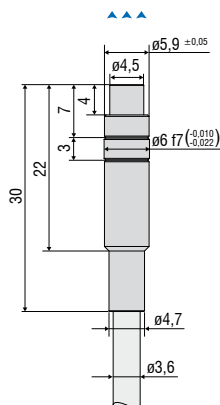
<sup>3)</sup> Valore RMS del rumore del segnale, statico (20 Hz)

<sup>4)</sup> Solo in combinazione con il controller DT3061 e la linearizzazione a 5 punti

<sup>5)</sup> Tolleranza di lunghezza cavo: valore nominale -0 % / +30 %

<sup>6)</sup> Peso del sensore senza dadi e cavo

## Ulteriore design: ES-U1-T



### Design ES-Ux-T:

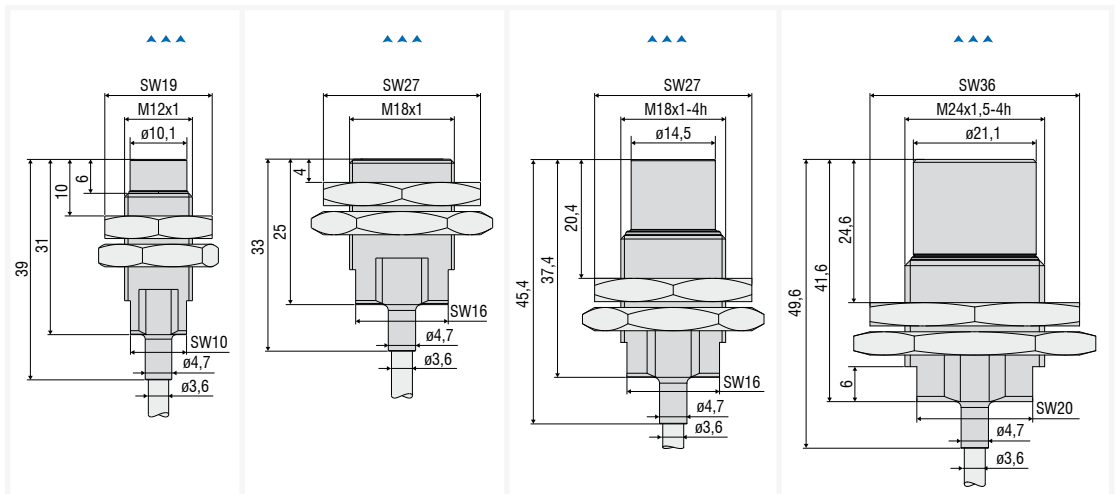
#### Sensori senza filettatura

La sigla ES-Ux-T designa i sensori senza filettatura.

Questi offrono ulteriori vantaggi in termini di installazione e stabilità in temperatura:

- Il cavo non è soggetto a torsione grazie all'installazione con morsetti, che ne evita il danneggiamento.
- Il sensore ha un punto di serraggio definito, il che minimizza la dilatazione termica nella direzione di misura, permettendo un'elevata stabilità in temperatura.

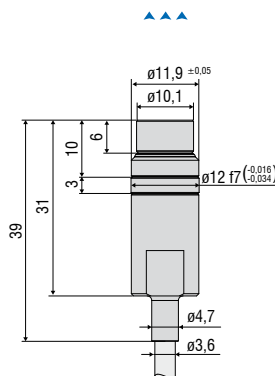
▲▲▲  
Direzione di misura



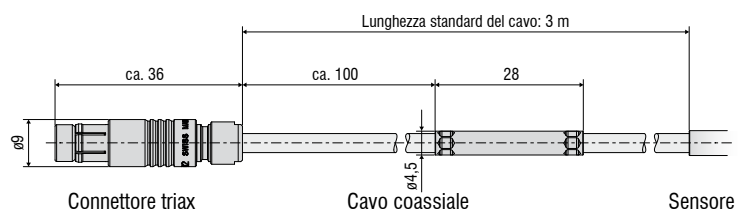
Modello	ES-U3	ES-S4	ES-U6	ES-U8
Campo di misura	3 mm	4 mm	6 mm	8 mm
Inizio intervallo di misurazione	0,3 mm	0,4 mm	0,6 mm	0,8 mm
Risoluzione <sup>1) 2) 3)</sup>	0,06 $\mu\text{m}$	0,08 $\mu\text{m}$	0,12 $\mu\text{m}$	0,16 $\mu\text{m}$
Linearità <sup>1) 4)</sup>	< $\pm 3 \mu\text{m}$	< $\pm 4 \mu\text{m}$	< $\pm 6 \mu\text{m}$	< $\pm 8 \mu\text{m}$
Stabilità in temperatura <sup>1) 2)</sup>	< 0,45 $\mu\text{m} / \text{K}$	< 0,6 $\mu\text{m} / \text{K}$	< 0,9 $\mu\text{m} / \text{K}$	< 1,2 $\mu\text{m} / \text{K}$
Compensazione della temperatura	+10 ... +180 °C	+10 ... +180 °C	+10 ... +180 °C	+10 ... +180 °C
Tipo di sensore	non schermato	schermato	non schermato	non schermato
Dimensione minima del target (piatto)	Ø 36 mm	Ø 27 mm	Ø 54 mm	Ø 72 mm
Connessione	Cavo integrato, assiale, lunghezza standard 3 m; 1 m, 6 m, 9 m opzionali <sup>5)</sup>			
Montaggio	Collegamento a vite (M12)	Collegamento a vite (M18)	Collegamento a vite (M18)	Collegamento a vite (M24)
Intervallo di temperatura	Stoccaggio	-20 ... +200 °C	-20 ... +200 °C	-20 ... +200 °C
	Esercizio	-20 ... +200 °C	-20 ... +200 °C	-20 ... +200 °C
Resistenza alla pressione	20 bar anteriori e posteriori			
Urto (DIN EN 60068-2-27)	15 g / 6 ms in 3 assi, rispettivamente 2 direzioni e 1.000 urti			
Vibrazione (DIN EN 60068-2-6)	15 g / 49,85 ... 2.000 Hz in 3 assi $\pm 3 \text{ mm} / 10 \dots 49,85 \text{ Hz}$ in 3 assi			
Classe di protezione (DIN EN 60529)	IP68 (collegato)			
Materiale	Acciaio inox e plastica			
Peso <sup>6)</sup>	ca. 12 g	ca. 30 g	ca. 33 g	ca. 62 g

<sup>1)</sup> Valido per il funzionamento con DT306x, in relazione al campo di misura nominale  
<sup>2)</sup> In relazione al centro intervallo di misurazione, nell'intervallo di temperatura compensato  
<sup>3)</sup> Valore RMS del rumore del segnale, statico (20 Hz)  
<sup>4)</sup> Solo in combinazione con il controller DT3061 e la linearizzazione a 5 punti  
<sup>5)</sup> Tolleranza di lunghezza cavo: valore nominale -0 % / +30 %  
<sup>6)</sup> Peso del sensore senza dadi e cavo

### Ulteriore design: ES-U3-T



### Connessione per sensori con cavo integrato:



# Cavo eddyNCDT 3060

Cavo di connessione per i sensori del portafoglio DT3060

**Sensori con cavo integrato:** tipo di cavo ES-xx-C-CAx



**Cavo coassiale con guaina in Viton**

Diametro del cavo: 3,6 mm

Raggio di curvatura minimo: statico circa 27 mm / dinamico circa 54 mm

Resistenza alla temperatura: fino a 200 °C

Lunghezze disponibili: 1 m / 3 m / 6 m (9 m su richiesta)

**Sensori con connettore femmina:** tipo di cavo EC-x/mB0/mB0



**Cavo coassiale con guaina in Viton**

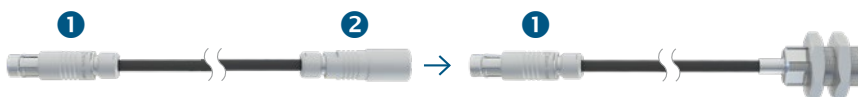
Diametro del cavo: 3,6 mm

Raggio di curvatura minimo: statico circa 27 mm / dinamico circa 54 mm

Resistenza alla temperatura: fino a 200 °C

Lunghezze disponibili: 1 m / 3 m / 6 m (9 m su richiesta)

**Cavo di prolunga:** tipo di cavo ECE-x/fB0/mB0



**Cavo coassiale con guaina in Viton**

Diametro del cavo: 3,6 mm

Raggio di curvatura minimo: statico circa 27 mm / dinamico circa 54 mm

Resistenza alla temperatura: fino a 200 °C

Lunghezze disponibili: 3 m / 6 m (9 m su richiesta)



**Connettore maschio/femmina:**

- 1 **Connettore maschio triax 0323118:** tipo S 102 A014-120 D4,1  
Connettore maschio triassiale: tipo mB0  
Collegamento: push-pull  
Resistenza alla temperatura: 200 °C



- 2 **Connettore femmina triax 0323141:** tipo KE102 A014-120 D4,1  
Connettore femmina triassiale: tipo fB0  
Collegamento: push-pull  
Resistenza alla temperatura: 200 °C



Articolo	Descrizione	DT3001	DT3005	DT3060	DT3070	DT3300	DZ140	SGS
PCx/8-M12	<b>Cavo di alimentazione e segnale</b> 8 poli con connettore M12 Lunghezza standard: 3 m Disponibile come opzione: 5 m/10 m / 10 m / 15 m 10 m anche in versione adatta per catene portacavi			x	x			
PCx/5-M12	<b>Cavo di alimentazione e segnale</b> 5 poli con connettore M12 Lunghezza standard: 5 m Disponibile come opzione: 10 m/20 m/40 m/80 m in versione adatta per catene portacavi	x	x					
PC4701-x	<b>Cavo di alimentazione e segnale</b> 8 poli con connettore M12 Lunghezza standard: 10 m Disponibile come opzione: 15 m 10 m anche in versione adatta per catene portacavi							x
SCD2/4/RJ45	<b>Cavo Ethernet</b> 4 poli con connettore M12 su connettore RJ45 Lunghezza standard: 2 m			x	x			
SCAx/5	<b>Cavo di segnale analogico</b> 5 poli con connettore M16x0,75 Lunghezza standard: 3 m Disponibile come opzione: 6 m / 9 m					x		
SCDx/8	<b>Cavo di segnale per la commutazione di ingressi e uscite:</b> 8 poli con connettore M16x0,75 Lunghezza standard: 0,3 m Disponibile come opzione: 1 m					x		
PSCx	<b>Cavo di alimentazione e sincronizzazione</b> 5 poli con connettore M9 Lunghezza standard: 0,3 m Disponibile come opzione: 1 m					x		
ESCx	<b>Cavo di sincronizzazione</b> 5 poli con connettore M9 Lunghezza standard: 0,3 m Disponibile come opzione: 1 m					x		
PC140-x	<b>Cavo di alimentazione e segnale</b> Con connettore a 8 poli Lunghezza standard: 3 m Disponibile come opzione: 6 m						x	
PS2020	<b>Unità di alimentazione</b> Ingresso 100-240 V CA Uscita 24 V CC / 2,5 A; Montaggio su guida standard simmetrica 35 mm x 7,5 mm DIN50022	x	x	x	x	x	x	x

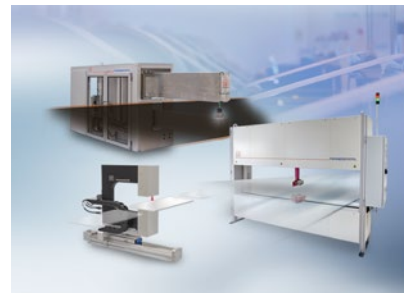
## Sensori e sistemi di Micro-Epsilon



Sensori e sistemi per spostamento, posizione e dimensione



Sensori e misuratori per la misurazione senza contatto della temperatura



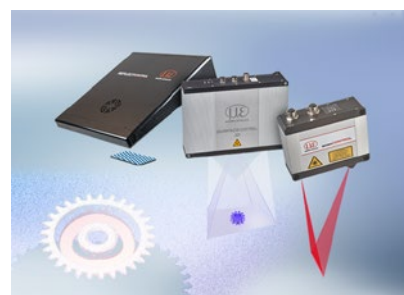
Sistemi di misurazione e ispezione per l'assicurazione qualità



Micrometri ottici, conduttori a fibra ottica, amplificatori per misurazioni e test



Sensori per il riconoscimento cromatico, LED Analyser e spettrofotometri in linea



Metrologia in 3D per la verifica dimensionale e l'ispezione superficiale