



More Precision

eddyNCDT // 渦電流原理の誘導式センサ



高精度な変位測定のための高性能な渦電流式測定システム eddyNCDT 3060

-  400種類以上のセンサモデルによる最高の用途多様性
-  比類ない温度安定性
-  高い分解能と直線性
-  周波数特性 20 kHz (-3dB)
-  200 kSa/sの測定レート
-  強磁性および非強磁性ターゲット向け仕様
-  アナログ出力 (電圧/電流)
デジタル出力
-  ウェブインターフェースによる直感的な設定



高性能、工業上適格で汎用向け

eddyNCDT 3060は、渦電流原理で迅速かつ精密に変位測定を行うための高性能センサシステムです。このシステムはコンパクトなコントローラ、センサ、ケーブルで構成されており、強磁性材質もしくは非強磁性材質向けに出荷時に調整されています。

機械と設備への組み込みに理想的

センサとコントローラは温度補正型であるため、周囲温度の変動時でも非常に高い測定精度が得られます。これらのセンサは、最高+200 °Cまでの周囲温度と最大20 barの環境気圧向けに設計されています。この測定システムはコントローラのコンパクトな構造設計と堅牢なセンサのおかげで、機械および設備への組み込みに理想的です。

コントローラ技術の新たなベンチマーク

工業用途に適したM12 Ethernetインターフェースを介して、最新のフィールドバス接続を利用することができます。設定可能なアナログ出力によって、測定値を電圧もしくは電流で出力できます。複数の測定システムを運転させる場合は、最新式の周波数分離機能を搭載したシステムを納品いたします。これによって、複数のセンサを同期させることなく同時運転することができます。

特長	コントローラタイプ	
	DT3060	DT3061
センサとコントローラ向けの能動的な温度補正	✓	✓
周波数分離 (LF & HF)	✓	✓
Ethernetインターフェース	✓	✓
直感的に操作できるウェブインターフェース	✓	✓
距離に依存しない多点校正 (最大3点校正)	✓	✓
アナログ出力を介した拡張可能な測定範囲 (ティーチイン機能)	✓	✓
拡張可能なアナログ出力	✓	✓
スイッチング出力と温度出力	-	✓
5点校正	-	✓
複数特性曲線の保存	-	✓



PCをEthernetインターフェース経由で接続すると、以降のインストール作業を行わずに、センサとコントローラのパラメータ設定が可能な最新式ウェブインターフェースを呼び出すことができます。コントローラタイプDT3061には、5点校正、スイッチング出力および温度出力の設定、複数特性曲線の保存といったその他の機能が搭載されています。

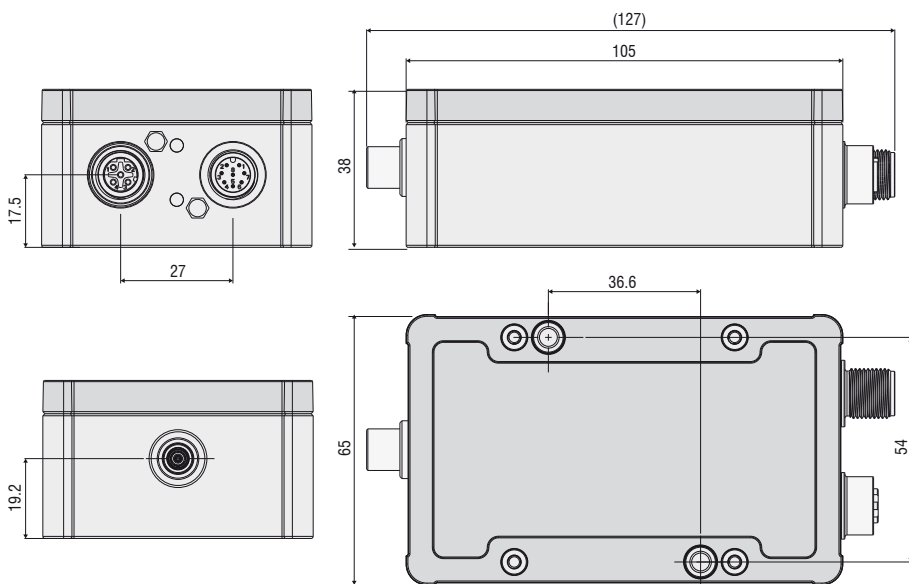
モデル	DT3060	DT3061
分解能 ^[1]	静的 (20 Hz)	測定範囲の0.002 %
	動的 (20 kHz)	測定範囲の0.01 %
周波数特性 (-3dB)	20 kHz, 5 kHz, 20 Hzに切り替え可能	
測定レート	アナログ出力	200 kSa/s (16ビット)
	デジタルインターフェース	50 kSa/s (16ビット)
直線性 ^[2]	< 測定範囲の±0.2 %	< 測定範囲の±0.1 %
温度安定性 ^[3]	< 測定範囲の0.015 %/ K	
温度補正	+10~+50 °C	
測定対象物の材質 ^[4]	鋼、アルミニウム	
特性曲線数	1	最大4つ
電源電圧	12~32 VDC	
消費電力	代表値 2.5 W (最大2.8 W)	
デジタルインターフェース	Ethernet	Ethernet/選択可能: スwitchング出力 (TTL)、温度出力 (0~5 V)
アナログ出力	0~10 V; 4~20 mA (短絡保護)	
接続	センサ: 3軸ソケットを介した着脱式ケーブル; 電源供給/信号: 8ピンのプラグコネクタ M12; Ethernet: 5ピンのプラグコネクタ M12 (ケーブルについてはオプションを参照)	
取り付け	貫通孔	
温度範囲	保管時	-10~+70 °C
	運転時	0~+50 °C
衝撃 (DIN EN 60068-2-27)	3軸において15 g / 6ms (2方向当たりおよび衝撃1000回当たり)	
振動 (DIN EN 60068-2-6)	3軸において5 g / 10~500 Hz (2方向当たりおよび10サイクル当たり)	
保護等級 (DIN EN 60529)	IP67 (差し込み時)	
材質	アルミダイカスト	
質量	約230 g	

^[1] 測定中心距離に対応したRMSノイズ

^[2] 3点線形化または5点線形化での値

^[3] 記載内容は測定中心距離を基準としています。補正された温度範囲で測定

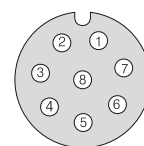
^[4] 鋼: St37 鋼 DIN1.0037; アルミニウム: AlMg3



IN/OUT/24V INのピン配列

ピン	割り当て	色 (ケーブル: PCx/8-M12)
1	アナログ出力 U _{Displacement}	白
2	電源供給 +24 V	茶
3	限界値1 / U _{Temp Sensor}	緑
4	限界値2 / U _{Temp Controller}	黄
5	GNDの温度、限界値	グレー
6	GNDのアナログ出力	ピンク
7	GNDの電源供給	青
8	アナログ出力 I _{Displacement}	赤

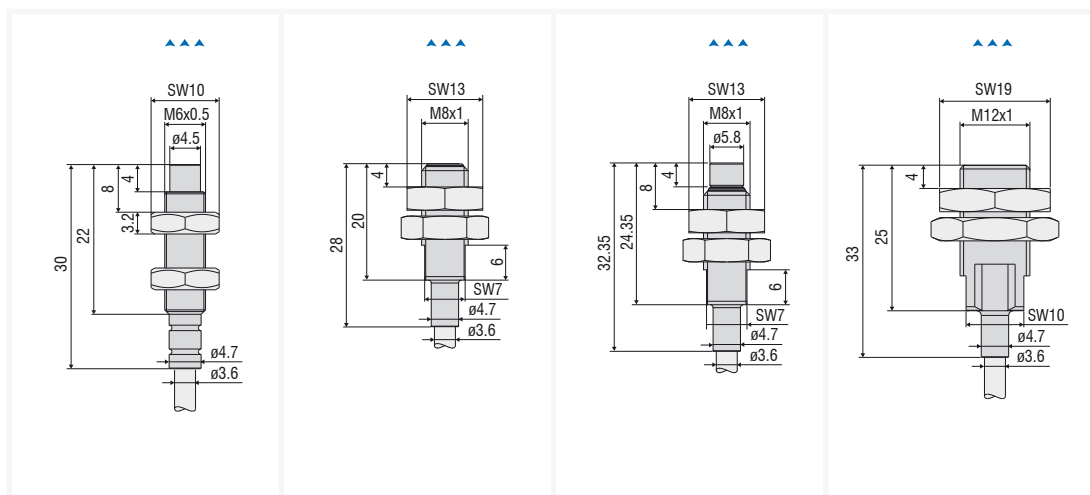
8ピンの筐体コネクタ M12x1
ピン側から見た図



すべての測定の単位はmmであり、縮尺どおりではありません

標準センサ eddyNCDT 3020 / 3060

▲▲▲
測定方向



モデル	ES-U1	ES-S1	ES-U2	ES-S2
測定範囲	1 mm	1 mm	2 mm	2 mm
測定開始距離	0.1 mm	0.1 mm	0.2 mm	0.2 mm
分解能 ^{[1][2][3]}	0.02 µm	0.02 µm	0.04 µm	0.04 µm
直線性 ^{[1][4]}	< ±1 µm	< ±1 µm	< ±2 µm	< ±2 µm
温度安定性 ^{[1][2]}	< 0.15 µm / K	< 0.15 µm / K	< 0.3 µm / K	< 0.3 µm / K
温度補正	+10~+180 °C	+10~+180 °C	+10~+180 °C	+10~+180 °C
センサタイプ	非遮蔽形	遮蔽形	非遮蔽形	遮蔽形
最小測定対象物のサイズ (平板)	Ø 18 mm	Ø 12 mm	Ø 24 mm	Ø 18 mm
接続	標準長さ 3 m の内蔵軸ケーブル、オプションで 1 m、6 m、9 m ^[5]			
取り付け	ねじ込み式ケーブルグランド (M6)	ねじ込み式ケーブルグランド (M8)	ねじ込み式ケーブルグランド (M8)	ねじ込み式ケーブルグランド (M12)
温度範囲	保管時	-20~+180 °C	-20~+200 °C	-20~+200 °C
	運転時	-20~+180 °C	-20~+200 °C	-20~+200 °C
耐圧力	20 bar (前面および背面)			
衝撃 (DIN EN 60068-2-27)	3軸において 15 g / 6ms (2方向当たりおよび衝撃1000回当たり)			
振動 (DIN EN 60068-2-6)	3軸において 15 g / 49.85~2000 Hz 3軸において ±3 mm / 10~49.85 Hz			
保護等級 (DIN EN 60529)	IP68 (差し込み時)			
材質	ステンレス鋼とプラスチック			
質量 ^[6]	約 2.4 g	約 2.4 g	約 4.7 g	約 11 g

^[1] 通常の測定範囲に対応したDT306xによる運転時に適用

^[2] 補正された温度範囲における測定中心距離を基準としています

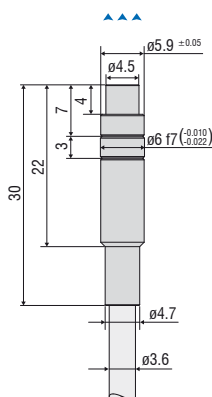
^[3] 信号ノイズのRMS値、静的 (20 Hz)

^[4] コントローラDT3061および5点線形化のみに関連

^[5] ケーブルの長さ公差: 定格値 -0% / +30%

^[6] センサのみの質量 (ナットとケーブルを含まず)

その他のモデル: ES-U1-T



ES-Ux-Tモデル:

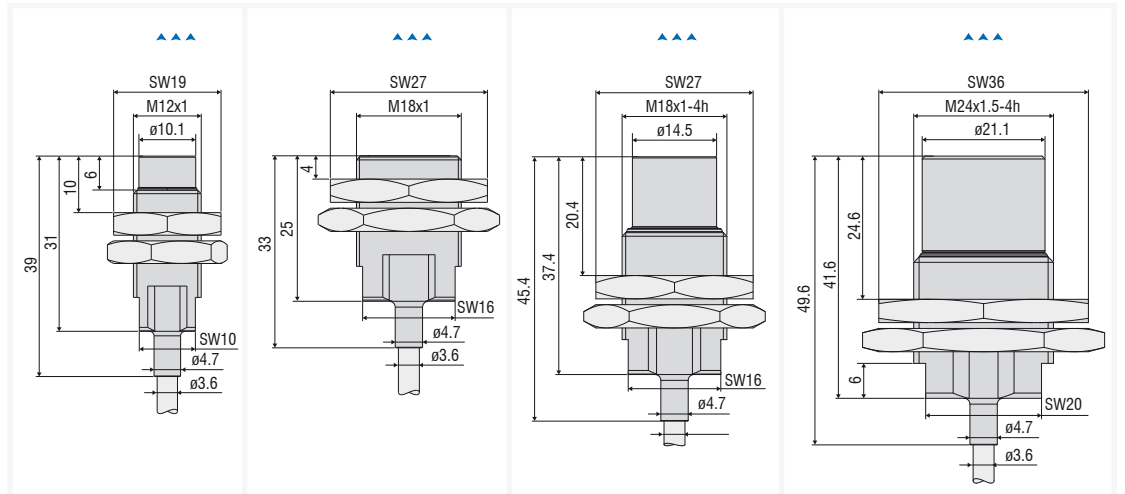
スレッドなしのセンサ

ES-Ux-Tモデルはスレッドがないセンサです。

このセンサは、取り付けと温度安定性においてさらなる利点があります:

- クランプ取り付けにより、ケーブルにねじれが生じないため、損傷を防止。
- センサのクランプ箇所が決まっているため、測定方向への熱膨張が最小限に抑えられ、高い温度安定性を実現。

▲▲▲
測定方向

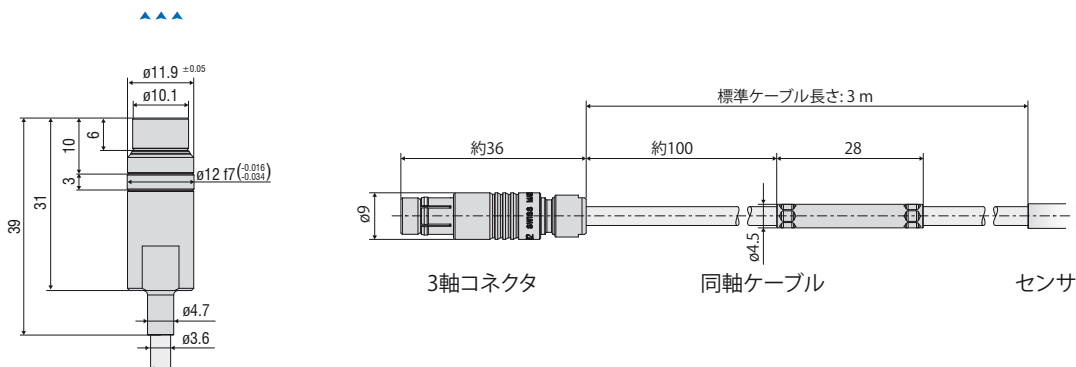


モデル	ES-U3	ES-S4	ES-U6	ES-U8
測定範囲	3 mm	4 mm	6 mm	8 mm
測定開始距離	0.3 mm	0.4 mm	0.6 mm	0.8 mm
分解能 ^{[1][2][3]}	0.06 μm	0.08 μm	0.12 μm	0.16 μm
直線性 ^{[1][4]}	< ±3 μm	< ±4 μm	< ±6 μm	< ±8 μm
温度安定性 ^{[1][2]}	< 0.45 μm / K	< 0.6 μm / K	< 0.9 μm / K	< 1.2 μm / K
温度補正	+10~+180 °C	+10~+180 °C	+10~+180 °C	+10~+180 °C
センサタイプ	非遮蔽形	遮蔽形	非遮蔽形	非遮蔽形
最小測定対象物のサイズ(平板)	Ø 36 mm	Ø 27 mm	Ø 54 mm	Ø 72 mm
接続	標準長さ 3 mの内蔵軸ケーブル、オプションで1 m、6 m、9 m ^[5]			
取り付け	ねじ込み式ケーブルグランド (M12)	ねじ込み式ケーブルグランド (M18)	ねじ込み式ケーブルグランド (M18)	ねじ込み式ケーブルグランド (M24)
温度範囲	保管時	-20~+200 °C	-20~+200 °C	-20~+200 °C
	運転時	-20~+200 °C	-20~+200 °C	-20~+200 °C
耐圧力	20 bar(前面および背面)			
衝撃 (DIN EN 60068-2-27)	3軸において15 g / 6ms (2方向あたりおよび衝撃1000回当たり)			
振動 (DIN EN 60068-2-6)	3軸において15 g / 49.85~2000 Hz 3軸において±3 mm / 10~49.85 Hz			
保護等級 (DIN EN 60529)	IP68 (差し込み時)			
材質	ステンレス鋼とプラスチック			
質量 ^[6]	約12 g	約30 g	約33 g	約62 g

[1] 通常の測定範囲に対応したDT306xによる運転時に適用
 [2] 補正された温度範囲における測定中心距離を基準としています
 [3] 信号ノイズのRMS値、静的 (20 Hz)
 [4] コントローラDT3061および5点線形化のみに関連
 [5] ケーブルの長さ公差: 定格値 - 0 % / + 30 %
 [6] センサのみの質量(ナットとケーブルを含まず)

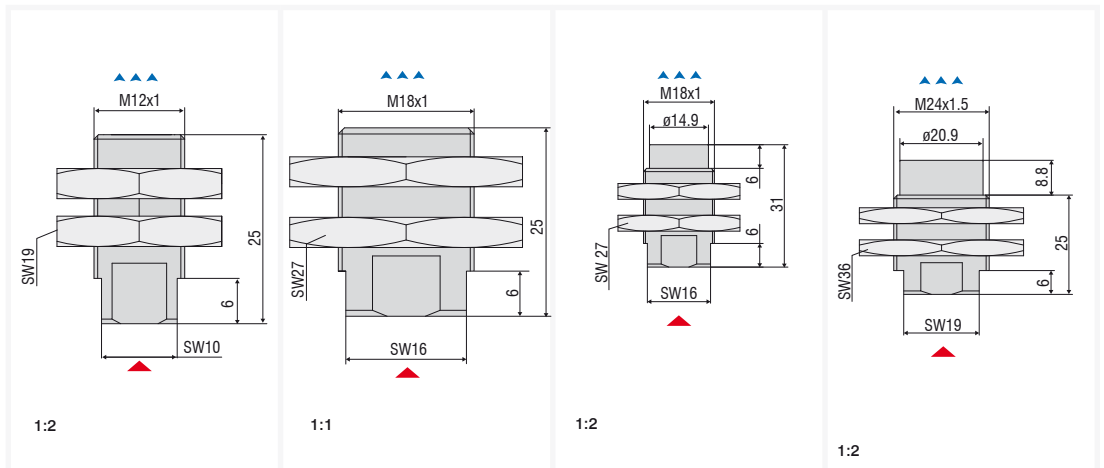
その他のモデル: ES-U3-T

ケーブル内蔵センサの接続:



特殊センサ eddyNCDT 3020 / 3060

▲▲▲▲
測定方向
▲
コネクタ側



モデル	ES2	ES4	EU6	EU8
測定範囲	2 mm	4 mm	6 mm	8 mm
測定開始距離	0.2 mm	0.4 mm	0.6 mm	0.8 mm
分解能 ^{[1][2][3]}	0.04 μm	0.08 μm	0.12 μm	0.16 μm
直線性 ^{[1][4]}	< 2 μm	< 4 μm	6 μm	8 μm
温度安定性 ^{[1][2][4]}	0.5 $\mu\text{m} / \text{K}$	1 $\mu\text{m} / \text{K}$	1.5 $\mu\text{m} / \text{K}$	2 $\mu\text{m} / \text{K}$
温度補正 ^[4]	0~+150 °C	0~+150 °C	0~+150 °C	0~+150 °C
センサタイプ	遮蔽形	遮蔽形	非遮蔽形	非遮蔽形
最小測定対象物のサイズ (平板)	Ø 18 mm	Ø 27 mm	Ø 54 mm	Ø 72 mm
接続	3軸ソケットのプラグコネクタ	3軸ソケットのプラグコネクタ	3軸ソケットのプラグコネクタ	3軸ソケットのプラグコネクタ
取り付け	ねじ込み式ケーブルグランド (M12)	ねじ込み式ケーブルグランド (M18)	ねじ込み式ケーブルグランド (M18)	ねじ込み式ケーブルグランド (M24)
温度範囲	保管時	-20~+150 °C	-20~+150 °C	-20~+150 °C
	運転時	-20~+150 °C	0~+150 °C	-20~+150 °C
耐圧力	前面は20 bar	前面は20 bar	前面は20 bar	前面は20 bar
保護等級 (DIN EN 60529)	IP64 (差し込み時)	IP50 (差し込み時)	IP64 (差し込み時)	IP64 (差し込み時)
材質	ステンレス鋼とプラスチック	ステンレス鋼とプラスチック	ステンレス鋼とプラスチック	ステンレス鋼とプラスチック

DT3020/306xでの運転時には特殊校正 (LC) が必要

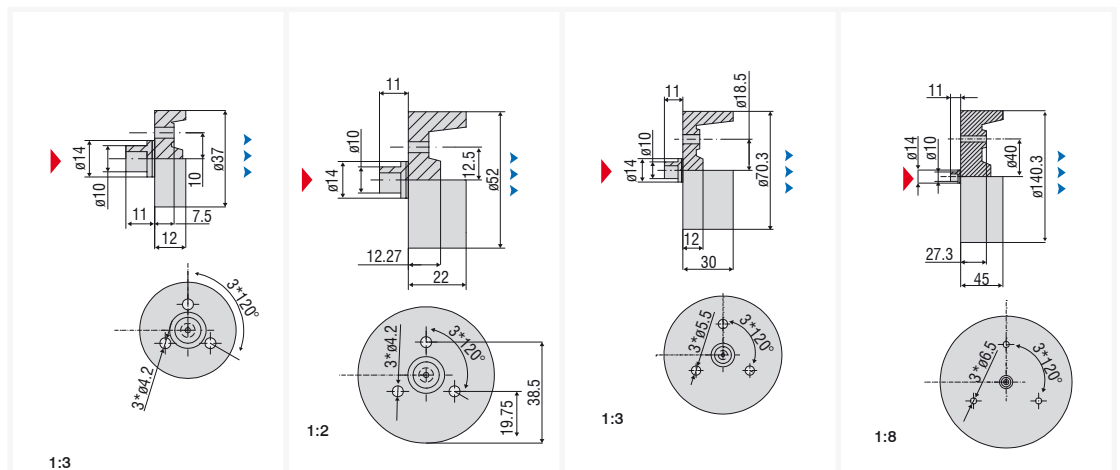
^[1] 通常の測定範囲に対応したDT306xによる運転時に適用

^[2] 測定中心距離を基準としています

^[3] 信号ノイズのRMS値、静的 (20 Hz)

^[4] コントローラDT3061および5点線形化のみに関連

▲▲▲▲
測定方向
▲
コネクタ側



モデル	EU15	EU22	EU40	EU80
測定範囲	15 mm	22 mm	40 mm	80 mm
測定開始距離	1.5 mm	2.2 mm	4 mm	8 mm
分解能 ^{[1][2][3]}	0.3 μm	0.44 μm	0.8 μm	1.6 μm
直線性 ^{[1][4]}	< ±15 μm	< ±22 μm	< ±40 μm	< ±80 μm
温度安定性 ^{[1][2][4]}	< 3.75 μm / K	< 5.5 μm / K	< 10 μm / K	< 20 μm / K
温度補正 ^[4]	0~+150 °C	0~+150 °C	0~+150 °C	0~+150 °C
センサタイプ	非遮蔽形	非遮蔽形	非遮蔽形	非遮蔽形
最小測定対象物のサイズ(平板)	Ø 111 mm	Ø 156 mm	Ø 210 mm	Ø 420 mm
接続	3軸ソケットのプラグコネクタ	3軸ソケットのプラグコネクタ	3軸ソケットのプラグコネクタ	3軸ソケットのプラグコネクタ
取り付け	貫通孔 3個	貫通孔 3個	貫通孔 3個	貫通孔 3個
温度範囲	保管時	-20~+150 °C	-20~+150 °C	-20~+150 °C
	運転時	0~+150 °C	0~+150 °C	0~+150 °C
保護等級 (DIN EN 60529)	IP64 (差し込み時)	IP64 (差し込み時)	IP64 (差し込み時)	IP64 (差し込み時)
材質	エポキシ樹脂	エポキシ樹脂	エポキシ樹脂	エポキシ樹脂

DT3020/306xでの運転時には特殊校正 (LC) が必要

^[1] 通常の測定範囲に対応したDT306xによる運転時に適用

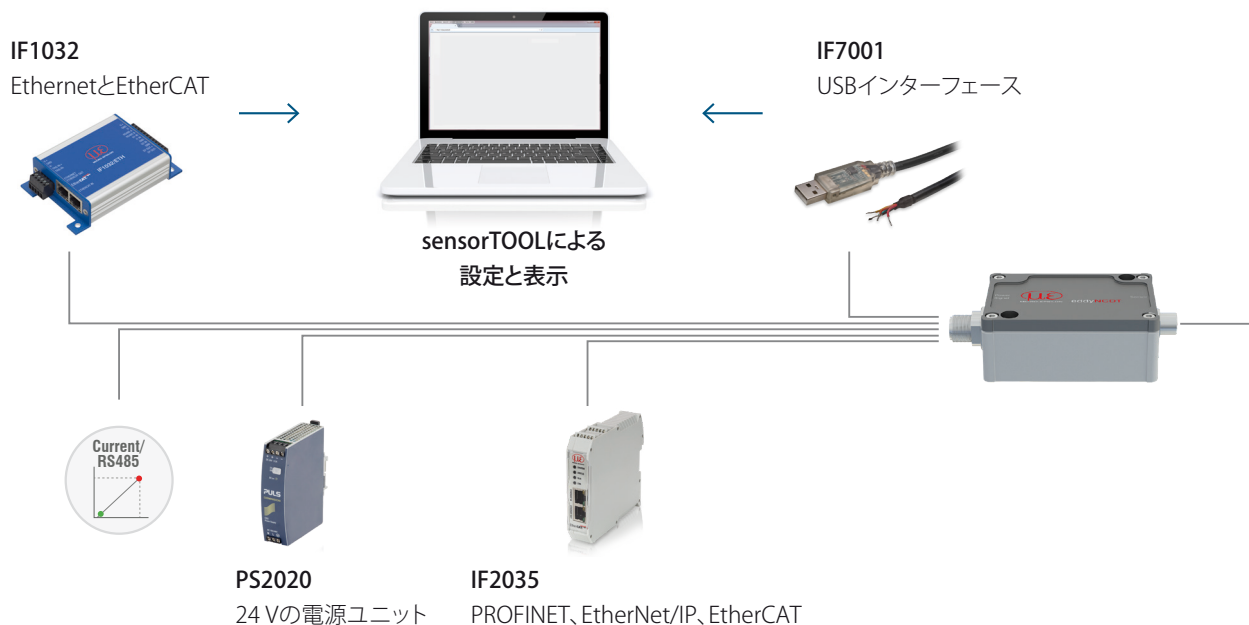
^[2] 測定中心距離を基準としています

^[3] 信号ノイズのRMS値、静的 (20 Hz)

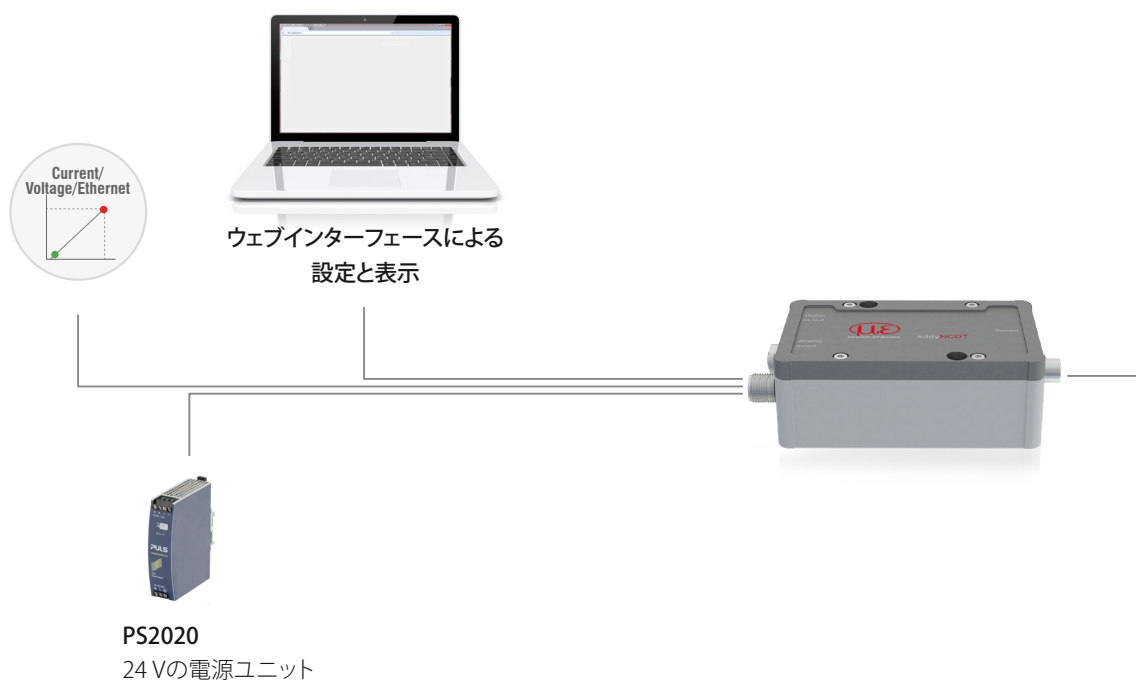
^[4] コントローラDT3061および5点線形化のみに関連

接続オプション eddyNCDT 3020 / 3060

DT3020の接続オプション



DT3060の接続オプション



延長ケーブル(オプション):
ECE-x/fB0/mB0



ケーブル内蔵センサ:
ES-xx



Vitonシース付き同軸ケーブル

ケーブル直径:3.6 mm

最小曲げ半径:約27 mm (静的)/ 約54 mm (動的)

温度耐性:最高200 °C

利用可能な長さ:1 m / 3 m / 6 m (9 mについてはお問い合わせください)

アダプタケーブル:EC-x/mB0/mB0

ソケット付きセンサ: ESxx / EUxx



コネクタ mB0

外径:9 mm

差し込み長さ:26 mm

温度耐性:最高200 °C



ソケット fB0

外径:10 mm

差し込み長さ:35 mm

温度耐性:最高200 °C

オプション eddyNCDT

品目	説明	DT3001	DT3005	DT3020	DT3060	DT3070	DZ140	SGS
PCx/5-M12	電源ケーブルと信号ケーブル 5ピンのM12プラグコネクタ 標準長さ:5 m オプションで納品可能:10 m/20 m/40 m/80 m はドラッグチェーン対応仕様	X	X					
PCx/8-M12	電源ケーブルと信号ケーブル 8ピンのM12プラグコネクタ 標準長さ:3 m オプションで納品可能:5 m/10 m/10 m/15 m 10 mはドラッグチェーン対応仕様も可能			X	X	X		
PC5/8-M12/105	電源ケーブルと信号ケーブル 温度耐性が105 °Cまで向上 8ピンのM12プラグコネクタ 長さ:ドラッグチェーン対応仕様、5 m			X	X	X		
PC4701-x	電源ケーブルと信号ケーブル 8ピンのM12プラグコネクタ 標準長さ:10 m オプションで納品可能:15 m 10 mはドラッグチェーン対応仕様も可能							X
SCD2/4/RJ45	Ethernetケーブル RJ45プラグコネクタ上に 4ピンのM12プラグコネクタ 標準長さ:2 m				X	X		
PC140-x	電源ケーブルと信号ケーブル 8ピンのプラグコネクタ 標準長さ:3 m オプションで納品可能:6 m						X	
PS2020	電源ユニット 入力 100~240 VAC 出力 24 VDC / 2.5 A; 対称DINレールへの取り付け DIN50022準拠の35 mm x 7.5 mm	X	X	X	X	X	X	X
IF2035	産業用Ethernet接続用インターフェースモジュール PROFINET / Ethernet/IP / EtherCATへのRS422またはRS485 インターフェースの接続 様々なネットワークボロジに対応したネットワークポート x 2 コンパクトな筐体とDINレールマウントにより、 限られた設置スペースに理想的		X	X				
IF1032	Ethernet / EtherCAT接続用のインターフェースモジュール RS485 x 1 アナログ入力 x 2 (14 Bit、最大4 ksps)、電圧用 アナログ入力 x 1 (14 Bit、最大4 ksps)、電流用		X	X				
IF7001	RS485からUSBへのシングルチャンネル変換ケーブル RS485からUSBへの変換 USBによる容易なセンサ接続 機械と設備への組み込みに理想的		X	X				

真空中での使用に対応した差し込み式システム

真空フィードスルー eddy/fB0/fB0/triax

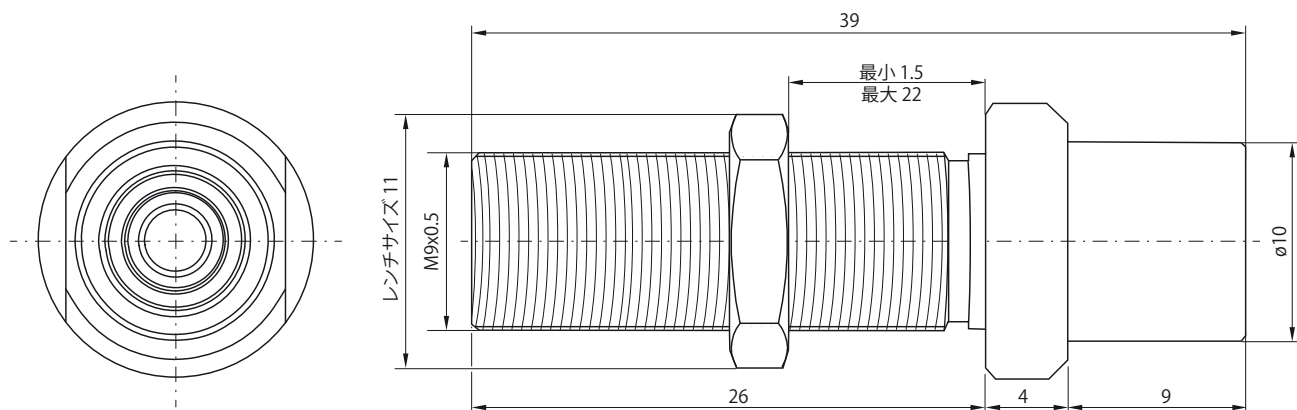
eddyNCDTシリーズは、空気のない空間でも高精度な測定結果を提供します。真空フィードスルー eddy/fB0/fB0/triaxにより、eddyNCDT製品を真空領域でも使用することが可能になります。

- 真空領域における用途
- ウォールダクトとしての用途
- 着脱可能な仕様
- 一般的なすべてのeddyNCDT製品と互換性あり



真空フィードスルー eddy/fB0/fB0/triax	
筐体材質	CuZn39Pb3
Oリングの材質	FPM (Viton®)
最大リーク率 (IEC規格60068-2-17)	$<10^{-8}$ mbar*l/s
作動温度 ⁽¹⁾	-20 °C ~ 150 °C
着脱サイクル (IEC 60512-5-9a)	10,000
振動 (MIL-STD-202 Method 204 Condition B)	10~2,000 Hz、1.5 mmまたは15 g、1軸当たり12回の通過サイクル、 10-2000-10 Hzの通過サイクル当たり20分、不連続性 >1 μs
絶縁抵抗	10^{10} Ω

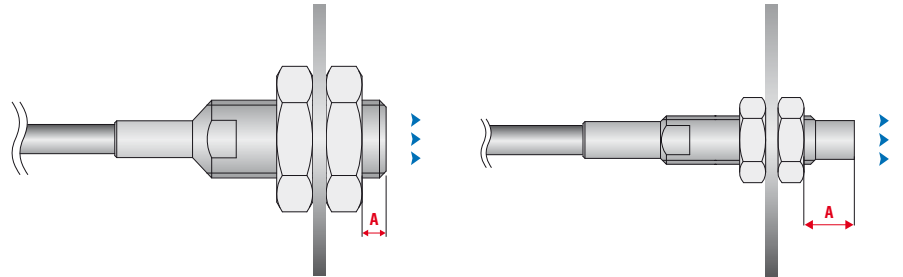
⁽¹⁾ 最小接続温度: 0 °C



標準の設置条件

ナットと測定面との間隔

eddyNCDTセンサは、通常、納入品に同梱されている2個の取り付けナットで固定されています。これらのナットは出荷時のセンサ校正時に定義された距離 A で固定され、校正プロセスに組み込まれます。最大直線性を得るためには、表に定義された間隔でナットを固定する必要があります。



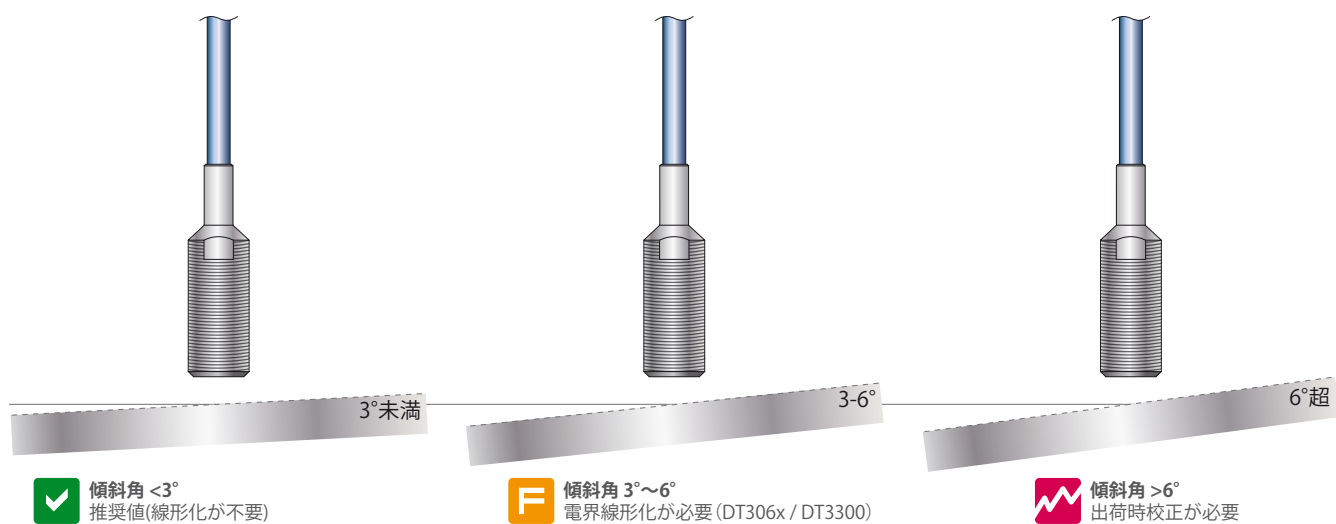
各センサの正確な間隔については、以下の表を参照してください。

シリーズ	モデル	間隔 A
DT3001-	U2-A-SA	22 mm (±0.2 mm)
	U2-M-SA	22 mm (±0.2 mm)
	U4-A-SA	22 mm (±0.2 mm)
	U4-M-SA	22 mm (±0.2 mm)
	U4-A-Cx	22 mm (±0.2 mm)
	U4-M-Cx	22 mm (±0.2 mm)
	U6-A-SA	22 mm (±0.2 mm)
	U6-M-SA	22 mm (±0.2 mm)
	U8-A-SA	22 mm (±0.2 mm)
	U8-M-SA	22 mm (±0.2 mm)
DT3005-	U1-A-C1	8 mm (±0.2 mm)
	U1-M-C1	8 mm (±0.2 mm)
	S2-A-C1	4 mm (±0.2 mm)
	S2-M-C1	4 mm (±0.2 mm)
	U3-A-C1	10 mm (±0.2 mm)
	U3-M-C1	10 mm (±0.2 mm)
	U6-A-C1	13 mm (±0.2 mm)
	U6-M-C1	13 mm (±0.2 mm)
DT3020 / DT3060	ES-U1	8 mm (±0.2 mm)
	ES-S1	4 mm (±0.2 mm)
	ES-U2	8 mm (±0.2 mm)
	ES-S2	4 mm (±0.2 mm)
	ES-U3	10 mm (±0.2 mm)
	ES-S4	4 mm (±0.2 mm)
	ES-U6	20.4 mm (±0.2 mm)
	ES-U8	24.6 mm (±0.2 mm)
	ES04	2.1 mm (±0.2 mm)
	EU05	5.5 mm (±0.2 mm)
	ES08	2.7 mm (±0.2 mm)
	ES1	4 mm (±0.2 mm)
	EU1	6.7 mm (±0.2 mm)
	ES2	4 mm (±0.2 mm)
	EU3	10 mm (±0.2 mm)
	ES4	4 mm (±0.2 mm)
	EU6	10.125 mm (±0.2 mm)
	EU8	12.8 mm (±0.2 mm)
DT3070-	ES-S04	2.4 mm (±0.2 mm)

測定対象物の材質と厚み

安定した測定結果を得るには、使用する測定対象物の材質に応じた測定対象物最小厚みが必要です。片面の距離測定については、以下の基準値が推奨されます：

測定対象物の材質	推奨される測定対象物の厚み
アルミニウム	0.504 mm
鉛	1.377 mm
金	0.447 mm
グラファイト	8.100 mm
銅	0.402 mm
マグネシウム	0.627 mm
真鍮	0.747 mm
ニッケル	0.081 mm
パーマロイ	0.012 mm
リン青銅	0.906 mm
銀	0.390 mm
DIN 1.1141準拠の鋼	0.069 mm
DIN 1.4005準拠の鋼	0.165 mm
DIN 1.4301準拠の鋼	2.544 mm



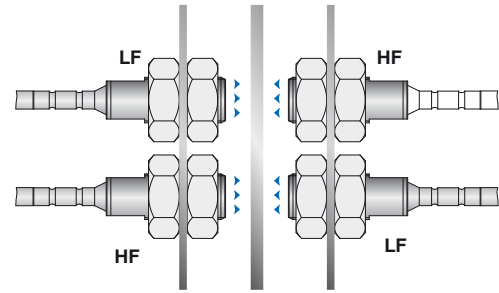
傾斜角

eddyNCDTセンサの高い精度は、センサを垂直に取り付けた場合のみ発揮されます。センサあるいは測定対象物に傾斜がある場合、測定結果は垂直位置で測定した結果と比較して誤差がわずかに生じます。

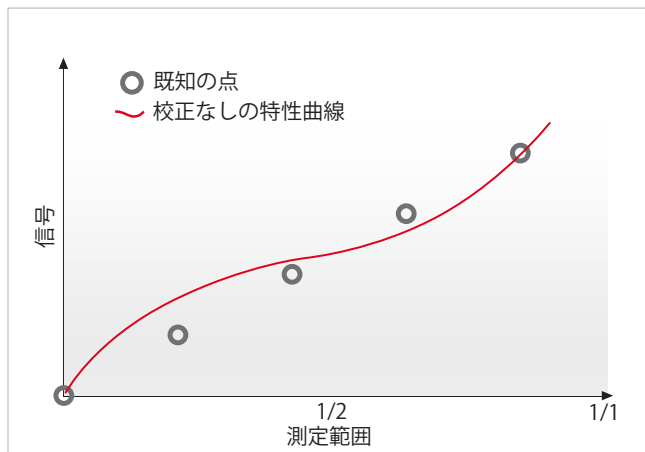
誤差の程度はセンサによって異なります。傾斜角が±3°では、ほとんどの測定タスクで無視できる誤差です。傾斜角が6°を超える場合は出荷時に校正を行う必要があります。3点校正を通じて傾斜角をコントローラに保存することができます。これによって、信号への影響が補正されます。

周波数分離

複数台のeddyNCDT測定システムを運転時に、新しい周波数分離 (LF & HF) が各システムへ送信されます。周波数分離によって、相互作用を生じずに多チャンネル運転が可能になります。この機能によって、同期ケーブルを介した同期は不要です。



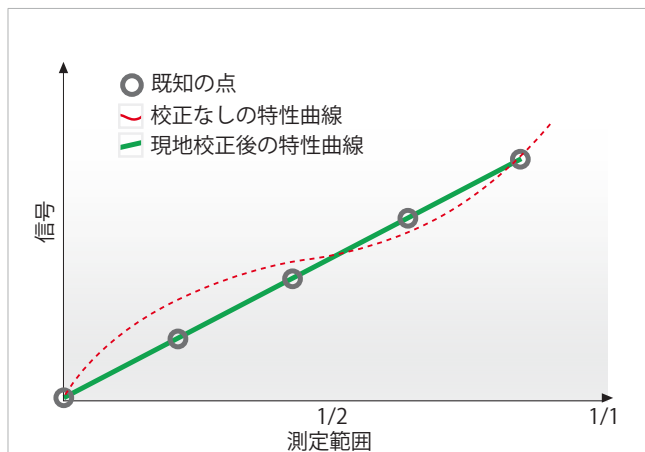
電界線形化



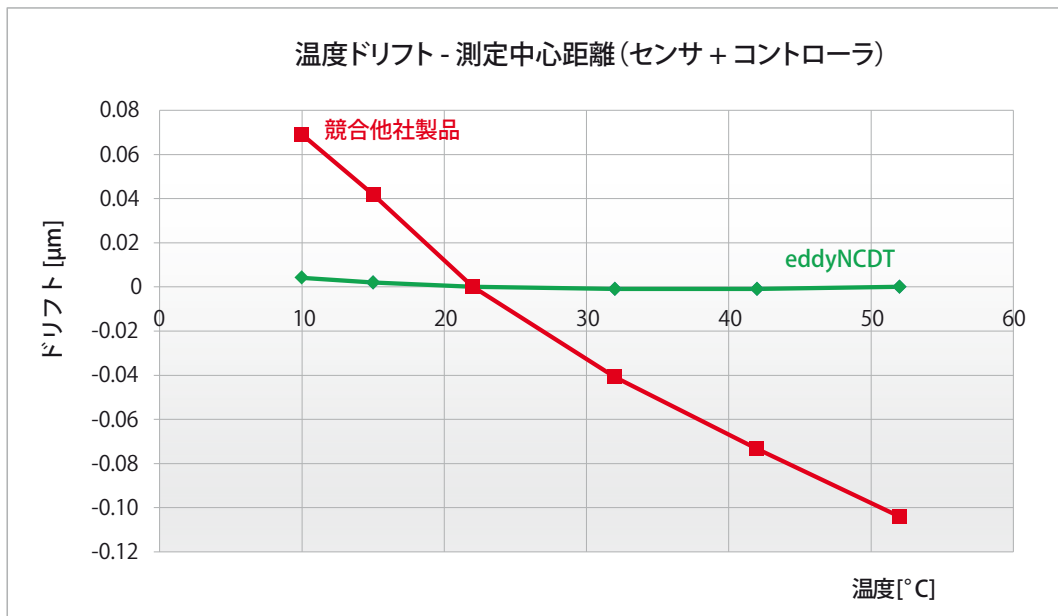
標準の設置条件を実現できない場合は、電界線形化 (eddyNCDT 3060 および eddyNCDT 3300 で利用可能) をお勧めします。この現場校正のおかげで、設置条件あるいはターゲット材質もしくはターゲット形状によって生じる影響が補正されます。また、厳しい設置条件でも最適な測定精度を得ることができます。

たいていの場合、機械の統合に関しては2つの固定点 (始点と終点) を通じた線形化で十分です。線形化に3点または5点を用いると、精度を一段と向上させることができます。

2点もしくは多点で線形化を行う場合、選択した境界点の範囲内でのみ線形化の対象になります。この範囲外では、より大きな線形化誤差が生じる可能性があります。



Micro-Epsilon渦電流システムの温度ドリフト 競合他社製品との比較



すべてのeddyNCDTセンサおよびコントローラは、能動的に温度補正されます (センサは最大180 °Cまで、コントローラは最大50 °Cまで)。その際にセンサとコントローラの温度が運転中に記録され、測定結果に取り込まれます。これは、極めて安定した測定信号で表示されます。

上図は、競合他社製品 (赤) とMicro-Epsilonのセンサ (緑) とを比較した結果を示しています。温度範囲全体の最大偏差は、データシートに記載された150 ppm/°Cより大幅に低くなっています。極めてまれに、温度上昇の誤差が最大150 ppm時に1 °Cになる場合があります。

結論：マイクロメートル単位で正確な測定値を一定かつ確実に維持するには、達成すべき分解能と温度による影響が特に重要です。Micro-Epsilonのシステムは、温度変動が能動的に補正されるよう、温度安定性に優れた設計になっています。競合他社のシステムでは温度による影響が高いため、1日の通常の温度変動である±2.5 °Cでも、20 μmを超える偏差が生じる可能性があります。そのため、能動的な温度補正機能が搭載されていない競合他社のシステムでは、通常的环境下でもマイクロメートル精度の測定は不可能です。

マイクロエプシロン社のセンサとシステム



変位、位置、寸法向けのセンサとシステム



非接触測定向けのセンサと測定装置



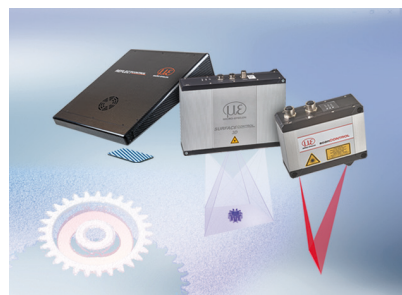
品質管理のための測定および検査システム



光式マイクロメータ、光ファイバ測定/試験増幅器



色識別用センサ、LEDアナライザ、インライン分光計



寸法検査および表面検査のための3D測定機器

保証について

- ①製品の保証期間については、出荷後1年とさせていただきます。
- ②製品の保証範囲は、①の保証期間中に製造者の責により故障が生じた場合は、製品の故障部分の修理、又は製品内の部品交換を行います。但し、以下に該当する場合は、保証範囲適用外とさせていただきます。
 - a)製品の仕様値または、別途取り交わした仕様書などで確認された以外の不適当な条件、環境、取扱い、又は使用による場合。
 - b)故障の原因が納入品以外の事由による場合。
 - c)当社以外による納入品の改造または修理による場合。
 - d)センサ製品本来の使用法以外による使用による場合。
 - e)出荷当時の技術水準では予見できなかった理由による場合。
 - f)その他、天災、災害などで、製造者側の責にあらざる場合。
- ③製品の保証とは、センサ製品単体の保証を意味するものです。当製品の特定用途での適合性や製品により発生する二次的価値の保証、損失の補償は致しかねます。また、きわめて高い信頼性、安全性が要求される用途、人命にかかわる用途(原子力、航空宇宙、社会基盤施設)を目的として設計、製造された製品では有りません。このような環境下での使用については保証の適用範囲外とさせていただきます。

