

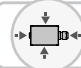



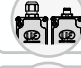




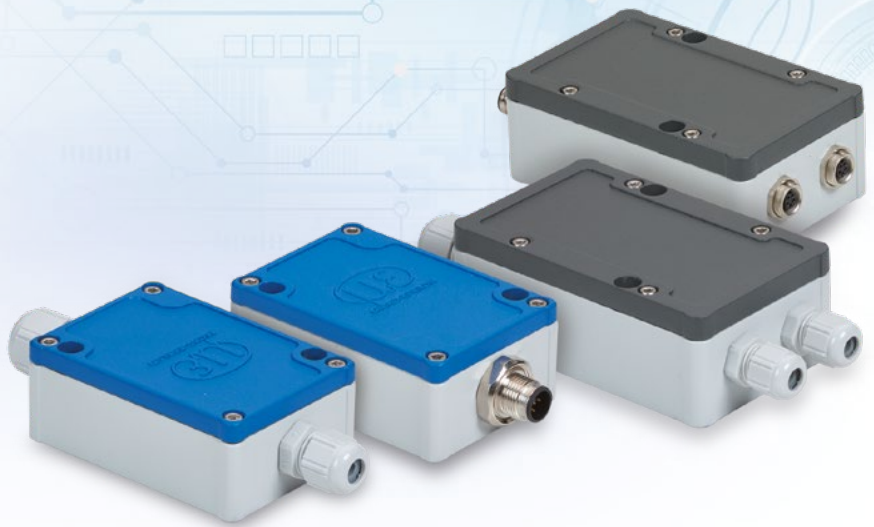
# Plus de précision.

**induSENSOR** // Capteurs de déplacement inductifs linéaires



# Contrôleurs compacts pour les capteurs de déplacement inductifs indu**SENSOR** MSC7401 / MSC7802

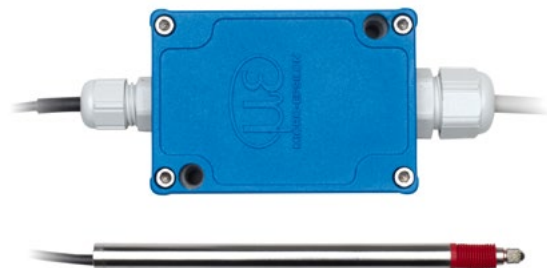
-  Boîtier en aluminium compact et robuste
-  Haute résolution et grande linéarité
-  Idéal pour l'application de série dans la construction mécanique et l'automatisation
-  Paramétrage simple à l'aide des boutons ou du logiciel
-  Modèles avec des passages de fiche et de câble
-  **IP67** Construction robuste IP67
-  **INTER FACE** Analogique (U/I) / RS485 / Ethernet / EtherCAT / PROFINET / EtherNet/IP



Les contrôleurs MSC7401/7802 sont conçus pour fonctionner avec des palpeurs et des capteurs de déplacement DTA (LVDT) et LDR (demi-pont). Avec leur boîtier en aluminium robuste et le type de protection IP67, les contrôleurs à deux canaux sont dédiés aux tâches de mesure industrielles.

Les divers capteurs de déplacement et les palpeurs inductifs de Micro-Epsilon en combinaison avec le meilleur rapport qualité-prix ouvrent de nombreux champs d'application dans l'automatisation et la construction mécanique. Le contrôleur peut être facilement réglé par des touches ou un logiciel, ce qui permet d'effectuer les réglages de base et l'ajustement des systèmes de mesure. Il est possible de choisir un réglage symétrique autour du point zéro pour utiliser au mieux les avantages spécifiques des capteurs différentiels, ainsi que l'apprentissage de deux points presque arbitraires dans la plage de mesure. Sur demande, ces réglages peuvent être effectués à l'usine et documentés par un certificat d'essai du fabricant.

**Configuration exemplaire**  
MSC7401 avec palpeur DTA-5G8-3-CA :



Caractéristiques techniques	Canal avec DTA-5G8-3-CA
Plage de mesure	±5 mm
Linéarité	30 µm
Résolution	~1,2 µm
Sortie	analogique et RS485



Model		MSC7401	MSC7802
Résolution <sup>[1]</sup>	Série DTA	13 bits (0,012 % d.p.m.) avec 50 Hz	12 bits (0,024 % d.p.m.) avec 300 Hz
	Série LDR	12 bits (0,024 % d.p.m.) avec 50 Hz	11 bits (0,048 % d.p.m.) avec 300 Hz
Fréquence limite (-3 dB)		300 Hz (ajustable seulement par logiciel)	
Linéarité		≤ ±0,02 % d.p.m.	
Résistance thermique	Série DTA	≤ 100 ppm d.p.m. / K	
	Série LDR	≤ 125 ppm d.p.m. / K	
Tension d'alimentation <sup>[2]</sup>			
Consommation en courant max.		40 mA	80 mA
Impédance d'entrée <sup>[3]</sup>		> 100 kOhm	
Interface numérique <sup>[4]</sup>		RS485 / PROFINET / EtherNet/IP / Ethernet / EtherCAT	RS485 / PROFINET / EtherNet/IP / EtherCAT
Sortie analogique <sup>[3] [5]</sup>		(0)2 ... 10 V ; 0,5 ... 4,5 V ; 0 ... 5 V (Ra > 1 kOhm) ou 0(4) ... 20 mA (charge < 500 Ohm)	
Raccordement		Capteur : borne à vis AWG 16 à AWG 24 ; avec embout jusqu'à AWG 28 ou connecteur à 5 pôles M9 (câble voir accessoires) Alimentation/Signal : borne à vis AWG 16 à AWG 24 ; avec embout jusqu'à AWG 28 ou connecteur à 5 pôles M12 (câble voir accessoires)	
Montage		2x alésages de fixation pour M4	
Plage de températures	Stockage	-40 ... +85 °C	
	Fonctionnement	-40 ... +85 °C	
Choc (DIN EN 60068-2-27)		40 g / 6 ms sur 3 axes, respectivement 2 directions et 1000 chocs 100 g / 5 ms sur 3 axes, respectivement 2 directions et 9 chocs	
Vibration (DIN EN 60068-2-6)		± 1,5 mm / 5 ... 57 Hz sur 3 axes, respectivement 10 cycles ± 20 g / 57 ... 500 Hz sur 3 axes, respectivement 10 cycles	
Type de protection (DIN EN 60529)		IP67 (embroché)	
Matériau		aluminium moulé sous pression	
Poids		env. 200 g	env. 280 g
Compatibilité		Capteur en pont intégral/LVDT (série DTA) et capteur en demi-pont (série LDR)	
Nombre des canaux de mesure		1	2

<sup>[1]</sup> Mesure du bruit : Mesure CA RMS par le biais d'un passe-bas RC du 1er ordre ; fréquence limite = 5 kHz

<sup>[2]</sup> V+ = 5 V : pas de sortie tension disponible ; sortie courant : charge max. 100 Ω ; V+ = 9 V : sortie tension : 0,5 V ... 4,5 V ou 0 V ... 5 V ; sortie de courant : charge max. 250 Ω

<sup>[3]</sup> Côté capteur

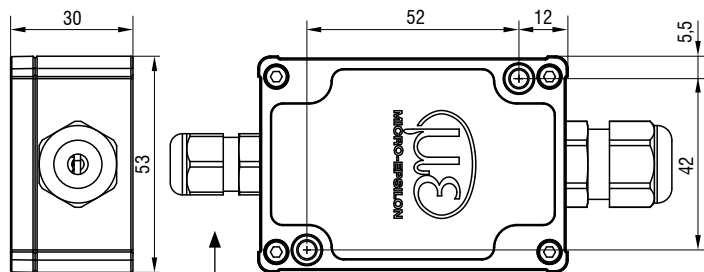
<sup>[4]</sup> Pour PROFINET / EtherNet/IP / Ethernet / EtherCAT : connexion via le module d'interface (voir accessoires)

<sup>[5]</sup> 0 V ≤ < 30 mV, 0 mA ≤ < 35 μA ; avec des contrôleurs équipés d'une sortie de courant, le signal de sortie est limité à 21 mA.

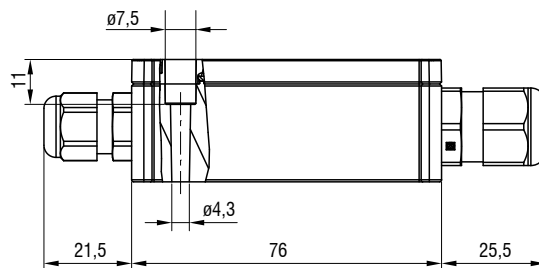
# Dimensions

## induSENSOR MSC7401 / MSC7802

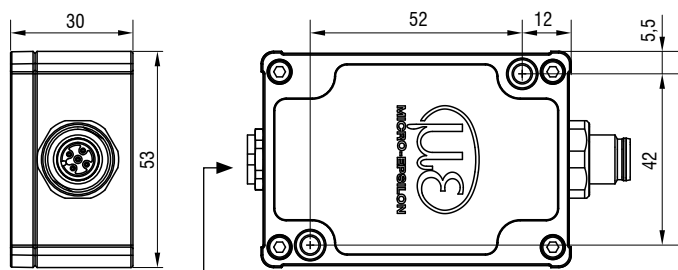
MSC7401



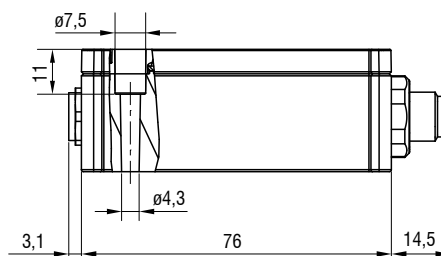
Raccordement du capteur



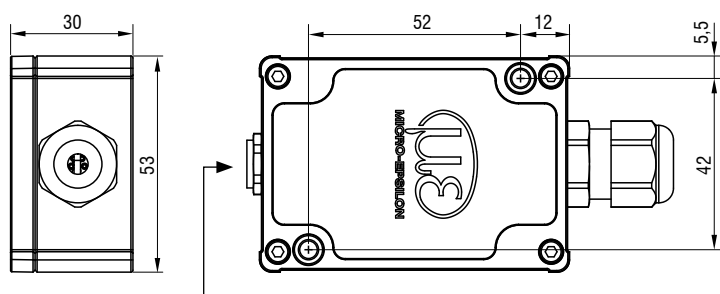
MSC7401 (010)



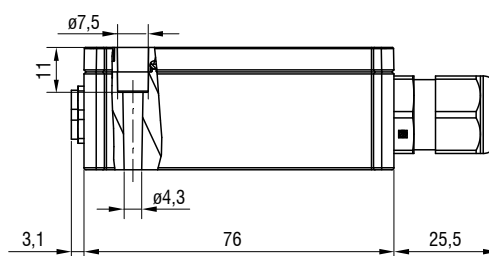
Raccordement du capteur



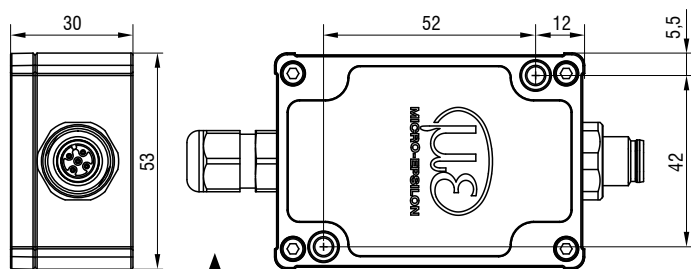
MSC7401 (020)



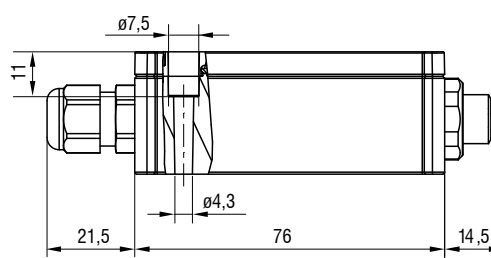
Raccordement du capteur



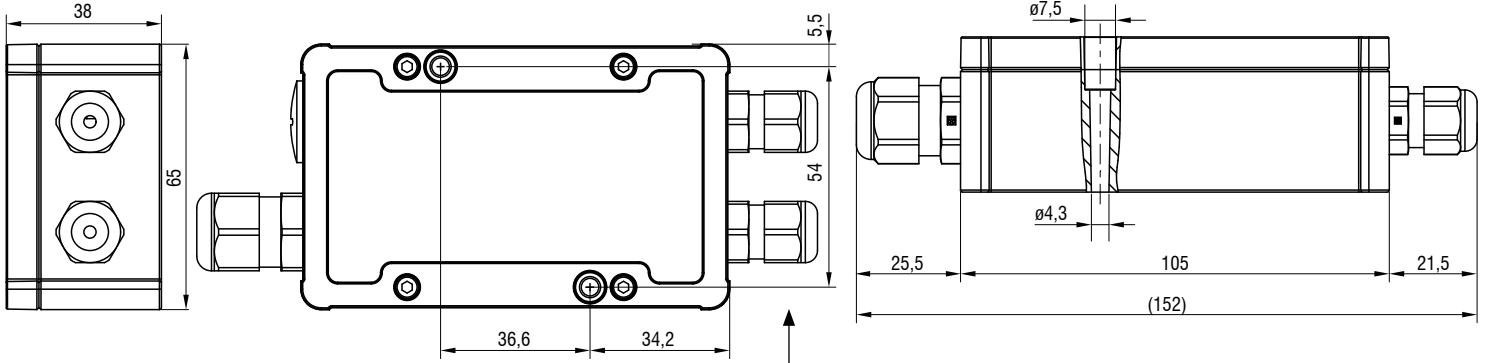
MSC7401 (030)



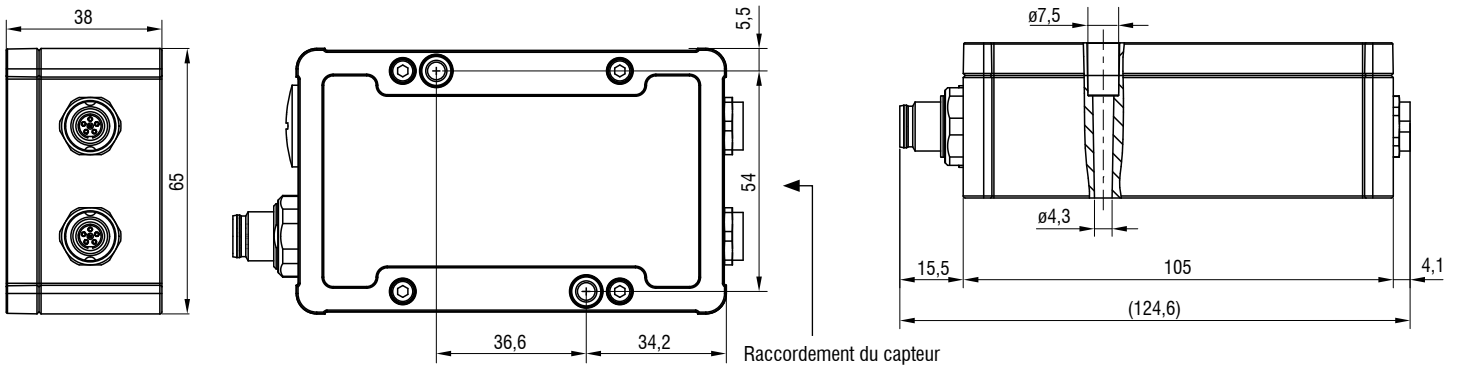
Raccordement du capteur



MSC7802



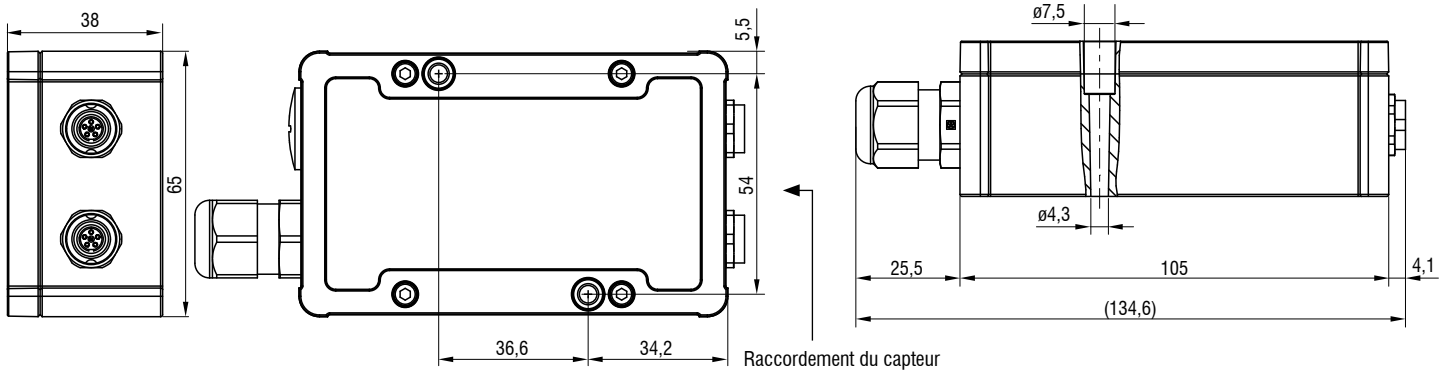
MSC7802(010)



Raccordement du capteur

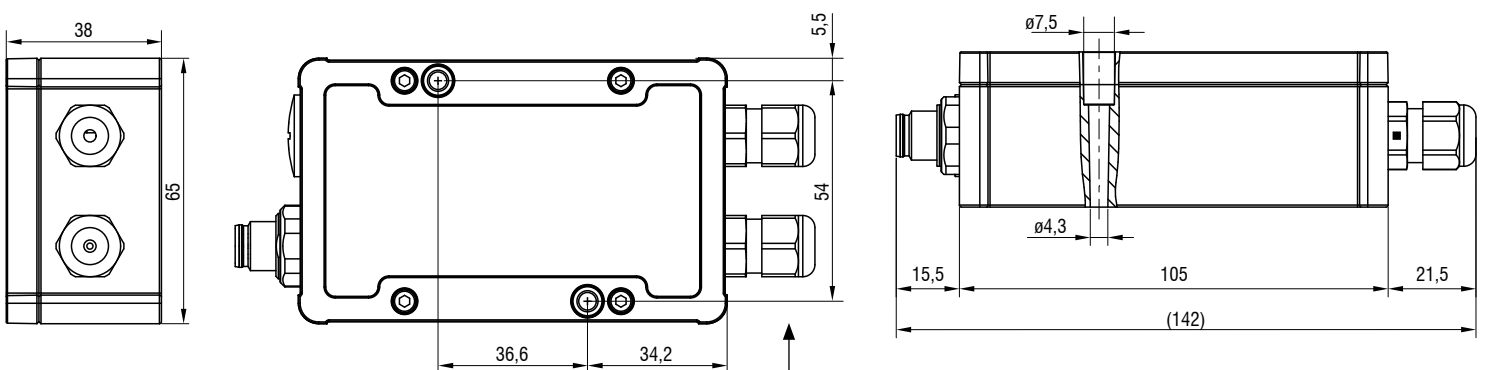
Raccordement du capteur

MSC7802(020)



Raccordement du capteur

MSC7802(030)



Raccordement du capteur

Dimensions en mm (non à l'échelle)

# Accessoires et possibilités de connexion indu**SENSOR** MSC

## Accessoires MSC7401 / MSC7602 / MSC7802

### Câbles de raccordement

PC7400-6/4	Câble de sortie et d'alimentation, 6 m de longueur
PC5/5-IWT	Câble de sortie et d'alimentation, 5 m (seulement MSC7401 / MSC7802)
IF7001	Convertisseur USB/RS485 à canal unique pour MSC7xxx
MSC7602	Kit de connexion



MSC7602 Kit de connexion

### Service

Raccordement, réglage et calibrage, y compris le certificat d'essai du fabricant

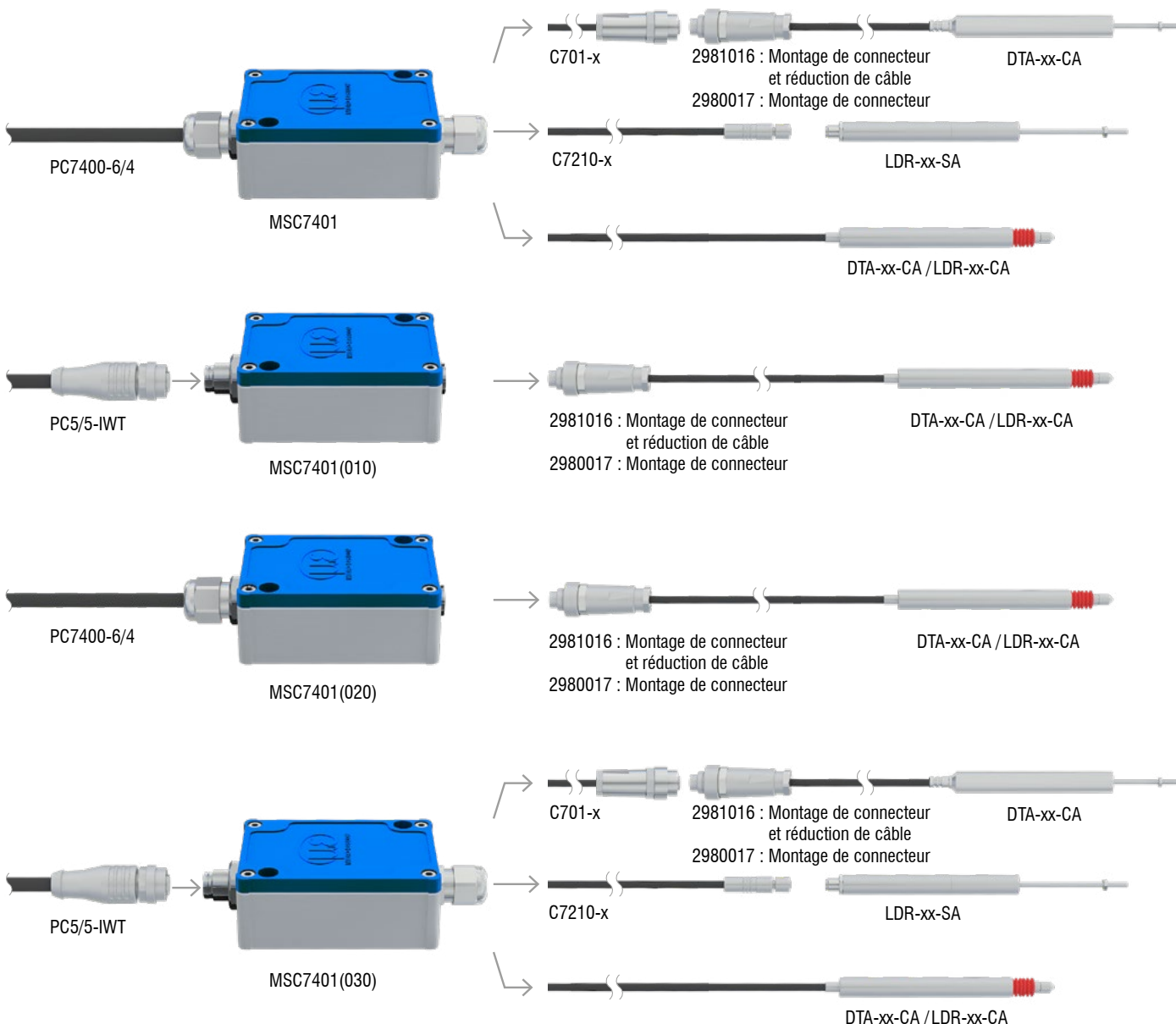
### Modules interfaces

IF2035-EIP	Module d'interface pour rail DIN pour Ethernet/IP (multicana)
IF2035-PROFINET	Module d'interface sur profilé chapeau pour PROFINET (multicana)
IF2035-EtherCAT	Module d'interface pour rail DIN pour EtherCAT (multicana)
IF1032/ETH	Module interface pour Ethernet/EtherCAT (canal unique) (seulement MSC7401/MS7802)

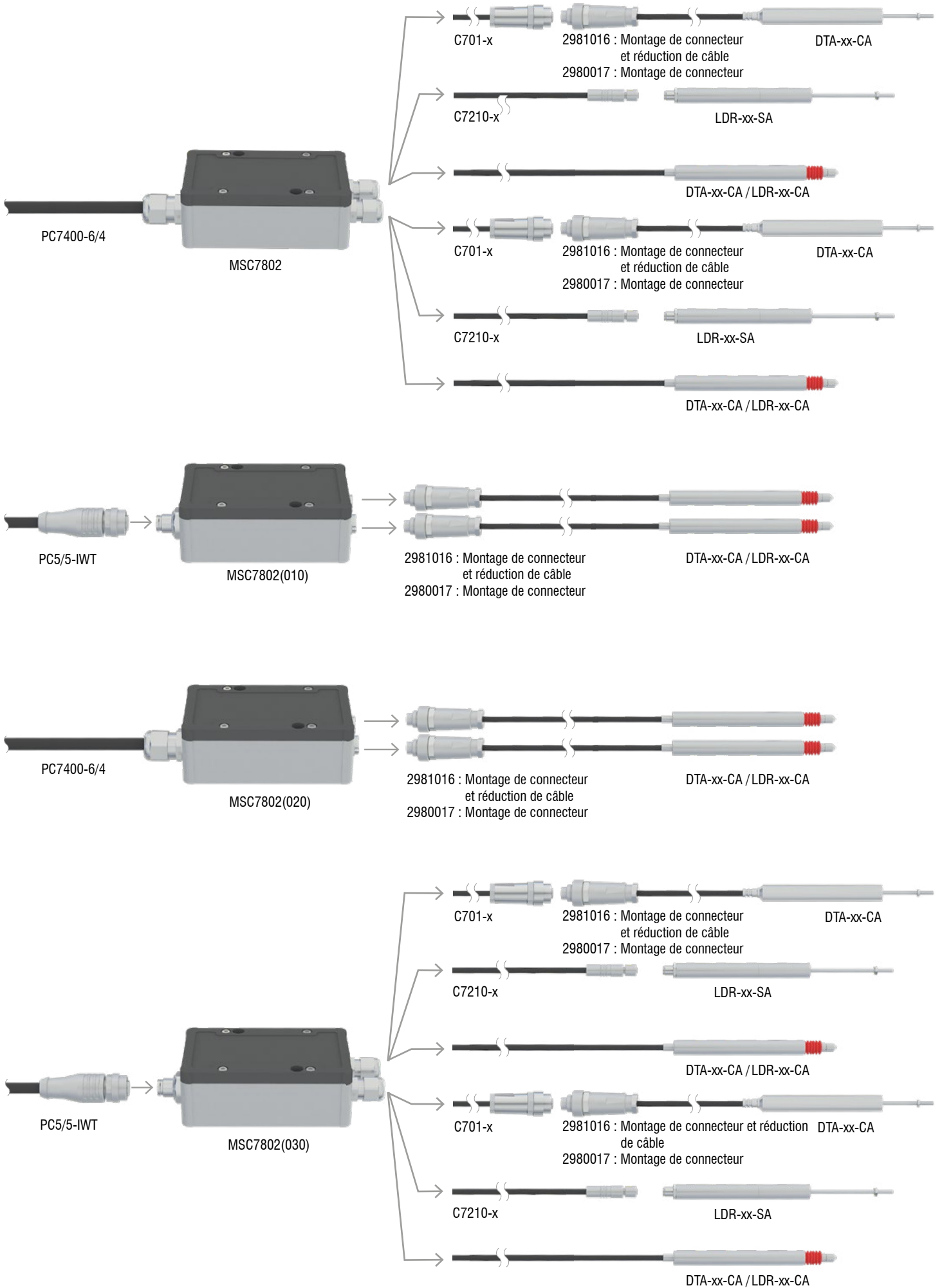
### Bloc d'alimentation

PS2401/100-240/24V/1A	Bloc d'alimentation universel à extrémités ouvertes
-----------------------	---

### Possibilités de connexion MSC7401



Possibilités de connexion MSC7802



## Capteurs et systèmes de mesure de Micro-Epsilon



Capteurs et systèmes pour le déplacement, la distance et la position



Capteurs et appareils de mesure de température sans contact



Systèmes de mesure et d'inspection pour les métaux, le plastique et le caoutchouc



Micromètres optiques, guides d'onde optique, amplificateurs de mesure



Capteurs pour la détection des couleurs, analyseurs DEL et spectrophotomètres



Mesure 3D pour l'inspection dimensionnelle et l'inspection de surface