



Plus de précision.

optoNCDT // Capteurs de déplacement à triangulation laser



Capteurs laser miniatures de mesure précise optoNCDT 1220 / 1320 / 1420

designed for advanced
AUTOMATION

-  Fréquence de mesure jusqu'à 8 kHz
-  **INTERFACE** Analogique (U/I) / RS422 / PROFINET / EtherNet/IP / EtherCAT
-  **ASC** Advanced Surface Compensation
-  Répétabilité 0,5 μm
-  Idéal pour la production en série et les applications OEM
-  Poids réduit, idéal pour les fortes accélérations



Best in Class : plus compact, plus précis et plus rapide






Les capteurs laser optoNCDT 1x20 sont leaders dans leur catégorie. Les capteurs offrent une combinaison unique de vitesse, de taille et de performance. Les capteurs laser sont utilisés pour mesurer avec précision le déplacement, la distance et la position dans tous les domaines de la technique d'automatisation, comme par exemple dans la construction de machines, les imprimantes 3D ou la robotique.

Les capteurs optoNCDT 1x20 utilisent une régulation intelligente de la surface. La compensation active de la surface (ASC) assure des résultats de mesure stables même en présence de changements de couleur et de luminosité de la surface de l'objet.

Idéal pour les application en série dans l'industrie

Les différents signaux de sortie permettent l'intégration du capteur dans la commande de l'installation ou de la machine. Les sorties analogiques de tension et de courant ainsi qu'une interface numérique RS422 fournissent les informations de distance du capteur.

Grâce aux possibilités universelles de réglage et d'évaluation, les capteurs optoNCDT 1x20 remplissent toutes les conditions pour être utilisés dans des applications industrielles de série et OEM.

Modèle	Technologie	Plages de mesure	Répétabilité	Linéarité
optoNCDT 1220		10 - 500 mm	1 μm	0,10 %
optoNCDT 1320		10 - 500 mm	1 μm	0,10 %
optoNCDT 1420		10 - 500 mm	0,5 μm	à partir de 0,08 %
optoNCDT 1420LL		10 - 50 mm	0,5 μm	à partir de 0,08 %
optoNCDT 1420CL1		10 - 50 mm	0,5 μm	à partir de 0,08 %

Plus haute précision dans un espace très réduit

La construction compacte combinée à un poids réduit offre de nouveaux champs d'application. La connexion au choix, par câble ou pigtail, en combinaison avec le contrôleur intégré, réduit l'effort d'installation du capteur à un minimum.

Désormais encore plus performants

Les capteurs optoNCDT 1x20 sont optimisés pour une utilisation industrielle en série. Le boîtier robuste du capteur IP67 permet une utilisation dans des environnements industriels, même en cas d'accélération importantes. Un convertisseur N/A très performant permet d'obtenir une résolution de 16 bits à la sortie analogique. Le capteur obtient ainsi des résultats de mesure encore plus précis. Grâce au doublement du taux de mesure, il est désormais possible d'effectuer des mesures encore plus rapides.



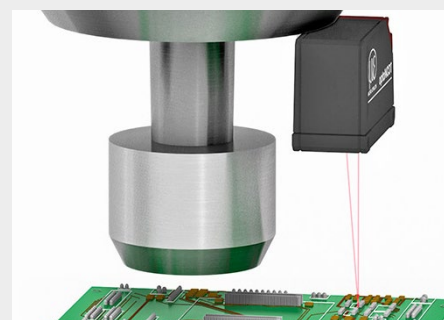
Exemples d'application



Contrôle dimensionnel des pièces pivotantes



Surveillance de l'élongation des cellules de batterie



Contrôle de distance des têtes d'impression

Caractéristiques techniques optoNCDT 1420

optoNCDT 1420 (Données techniques générales)

Données techniques		ILD1420-xx
Fréquence de mesure ^[1]		réglable en 6 étapes : 8 kHz / 4 kHz / 2 kHz / 1 kHz / 0,5 kHz / 0,25 kHz
Tension d'alimentation		24V (11,2 ... 30V) CC, P < 2W
Puissance consommée		< 2 W (24 V)
Entrée de signal		1 x HTL laser on/off ; 1 x HTL entrée multifonction : trigger in, mise à zéro, apprentissage
Interface numérique ^[2]		RS422 (16 bit) / EtherCAT / PROFINET / EtherNet/IP
Sortie analogique ^[3]		4 ... 20 mA / 1 ... 5 V avec câble PCF1420-3/U (16 bits; à l'échelle libre au sein de la plage de mesure)
Sortie de commutation		1 x sortie d'erreur : npn, pnp, push pull, push-pull négatif
Raccordement		Câble intégré de 3 m, extrémités ouvertes, rayon de courbure min. de 30 mm (installation fixe) ou pigtail intégré de 0,3 m avec fiche M12 à 12 pôles (voir accessoires pour cordon de raccordement)
Montage		Vissage par le biais de deux alésages de fixation
Plage de températures	Stockage	-20 ... +70 °C (non condensée)
	Fonctionnement	0 ... +50 °C (non condensée)
Choc (DIN EN 60068-2-27)		15 g / 6 ms sur 3 axes, respectivement 1000 chocs
Vibration (DIN EN 60068-2-6)		20 g / 20 ... 500 Hz sur 3 axes, respectivement 2 directions et 10 cycles
Type de protection (DIN EN 60529)		IP67
Matériau		Boîtier en aluminium
Poids		env. 70 g (avec pigtail), env. 150 g (avec câble)
Commande et affichage ^[4]		Touche Select: zéro, teach, réglages usine; interface web pour la configuration : presets sélectionnables, sélection des pics, signal vidéo, calculs de moyenne à libre choix, réduction de données, gestion de Setup; 2 x LED de couleur pour power / statut

^[1] Réglage usine 4 kHz, la modification des réglages usine exige le convertisseur IF2001/USB (voir accessoires)

Pour les modèles de classe laser 1, la fréquence de mesure maximale est de 4 kHz

^[2] PROFINET et EtherNet/IP nécessitent une connexion via un module d'interface (voir accessoires)

^[3] Pour les modèles avec classe laser 1, la conversion N/A s'effectue avec 12 bits

^[4] L'accès à l'interface web nécessite une connexion au PC via IF2001/USB (voir accessoires)



Point laser - optoNCDT 1420

Modèle		ILD1420-10	ILD1420-25	ILD1420-50	ILD1420-100	ILD1420-200	ILD1420-500
Plage de mesure		10 mm	25 mm	50 mm	100 mm	200 mm	500 mm
Début de plage de mesure		20 mm	25 mm	35 mm	50 mm	60 mm	100 mm
Centre de plage de mesure		25 mm	37,5 mm	60 mm	100 mm	160 mm	350 mm
Fin de plage de mesure		30 mm	50 mm	85 mm	150 mm	260 mm	600 mm
Linéarité ^[1]		< ±8 μm	< ±20 μm	< ±40 μm	< ±80 μm	< ±160 μm	< ±500 ... ±1000 μm
		< ±0,08 % d.p.m.					< ±0,1 ... ±0,2 % d.p.m.
Répétabilité ^[2]		0,5 μm	1 μm	2 μm	4 μm	8 ... 16 μm	20 ... 40 μm
Résistance thermique ^[3]		±0,015 % d.p.m. / K			±0,01 % d.p.m. / K		
Diamètre du point lumineux ^[4]	DPM	100 x 130 μm	200 x 260 μm	250 x 340 μm	710 x 910 μm	710 x 910 μm	710 x 910 μm
	CPM	45 x 50 μm	55 x 60 μm	80 x 95 μm			
	FPM	158 x 200 μm	255 x 330 μm	380 x 380 μm	710 x 910 μm	710 x 910 μm	710 x 910 μm
	plus petit Ø	45 x 40 μm avec 24 mm	53 x 60 μm avec 31 mm	75 x 85 μm avec 42 mm			
Source de lumière		Laser semi-conducteur < 1 mW, 670 nm (rouge)					
Classe laser		Classe 2 selon DIN EN 60825-1: 2022-07					
Lumière parasite admissible ^[5]		50.000 lx		30.000 lx		10.000 lx	

^[1] d.p.m. = de la plage de mesure; toutes les données sont valables pour les surfaces blanches à réflexion diffuse (référence céramique Micro-Epsilon pour les capteurs ILD)

^[2] Fréquence de mesure de 2 kHz, médiane 9

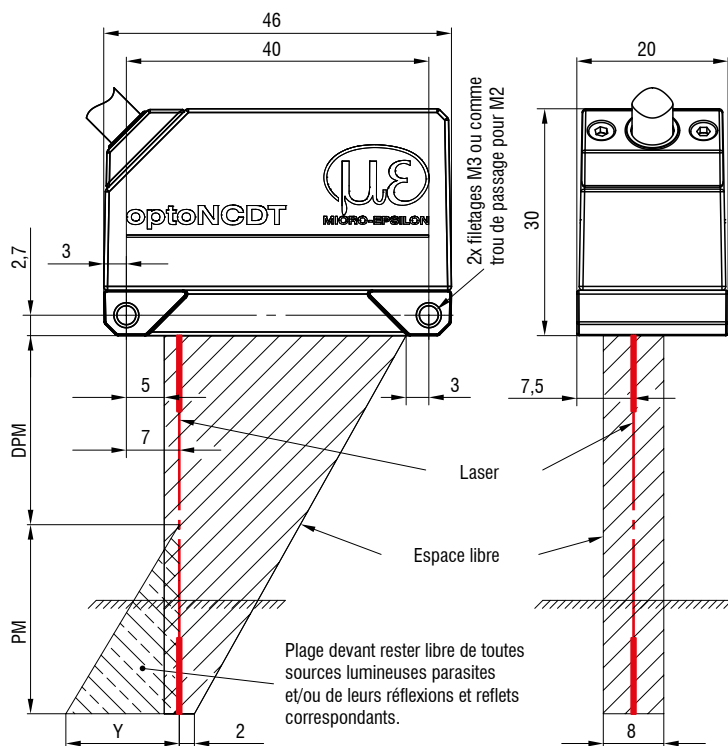
^[3] La valeur spécifiée n'est obtenue qu'avec un montage sur un support de capteur métallique. Un bon transfert de chaleur doit être assuré entre le capteur et le support.

^[4] ±10 %; DPM = début de la plage de mesure ; CPM = centre de la plage de mesure ; FPM = fin de la plage de mesure

^[5] Illuminant: lampe à incandescence

Dimensions

optoNCDT 1220 / 1320 / 1420



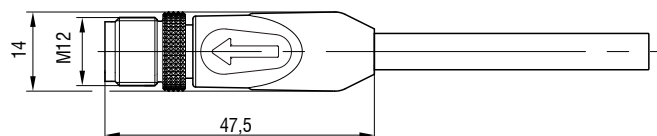
PM	DPM	Y
10	20	10
25	25	21
50	35	28
100	50	46
200	60	70
500	100	190

(dimensions en mm, non à l'échelle)

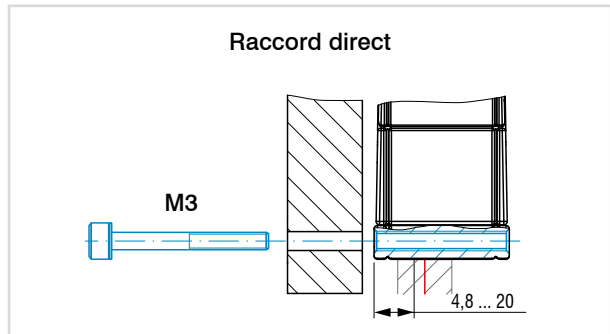
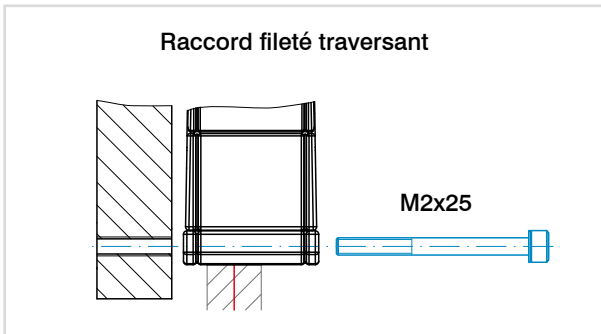
PM = plage de mesure ; DPM = début de plage de mesure ;

CPM = centre de la plage de mesure ; FPM = fin de la plage de mesure

Connecteur (coté capteur)



Possibilités de montage



Accessoires pour optoNCDT 1220/1320/1420

Bloc d'alimentation

PS2020 (bloc-secteur 24 V / 2,5 A; entrée 100-240 VAC, sortie 24 VCC / 2,5 A; montage sur rail standard symétrique 35 mm x 7,5 mm, DIN 50022)

Film de protection

Film de protection transparent 32 x 11 mm pour ILD1x20

Contenu de la livraison

- 1 capteur ILD1x20
- 1 instructions de montage
- 1 protocole d'étalonnage numérique, consultable via l'interface web
- Accessoires (2 vis M2 et 2 rondelles)




Désignation de l'article

ILD1420-	10	LL	CL1
			Classe laser Aucune indication : classe 2 (standard) CL1: Classe 1 (seulement pour ILD1420)
			Type de laser Aucune indication : Point laser rouge (standard) LL: Ligne laser (seulement pour ILD1420)
Plage de mesure en mm			
Gamme de modèles ILD1220: Capteur de déplacement laser compact pour OEM et l'application en série ILD1320: Capteur de déplacement compact à triangulation laser ILD1420: Capteur de déplacement intelligent à triangulation laser			

Possibilités de connexion optoNCDT 1220 / 1320 / 1420








Capteurs avec câble intégré

Diamètre de câble :	5,40 ±0,2 mm
Chaîne d'entraînement à chenille :	non
Robot :	non
Plage de température :	-25 ... 105 °C (en mouvement) -40 ... 105 °C (sans mouvement)
Rayon de courbure :	>27 mm (installation fixe) > 54 mm (dynamique)

Capteur	Câble	Type	Possibilités de connexion et accessoires
ILD1220-xx	Câble intégré Longueur 2 m	Extrémités ouvertes	Connexion tension d'alimentation Bloc d'alimentation PS2020 
ILD1320-xx ILD1420-xx ILD1420-xxLL	Câble intégré Longueur 3 m		
			Module interface de RS422 à USB IF2001/USB IC2001/USB 
			Module interface pour la connexion Ethernet industriel IF2035-PROFINET IF2035-EIP IF2035-EtherCAT 




Câbles de rallonge et adaptateurs compatibles avec les chaînes porte-câbles

Diamètre de câble :	6,0 ±0,2 mm
Chaîne d'entraînement à chenille :	oui
Robot :	non (en option sur demande)
Plage de température :	-40 ... 90 °C
Rayon de courbure :	>30 mm (installation fixe) > 60 mm (dynamique)

Capteur	Câble	Type	Possibilités de connexion et accessoires	
ILD1420-xx ILD1420-xxLL	Câble de rallonge pigtail Longueur 3 m / 6 m / 10 m / 15 m <i>No. Art. Désignation</i> 29011067 PCF1420-3/I 29011068 PCF1420-6/I 29011069 PCF1420-10/I 29011070 PCF1420-15/I 29011071 PCF1420-3/U 29011072 PCF1420-6/U 29011073 PCF1420-10/U 29011074 PCF1420-15/U	Extrémités ouvertes	Connexion tension d'alimentation Bloc d'alimentation PS2020 	
	Câble adaptateur pour carte d'interface PC Longueurs 3 m / 6 m / 10 m <i>No. Art. Désignation</i> 29011079 PCF1420-3/IF2008 29011088 PCF1420-6/IF2008 29011089 PCF1420-10/IF2008	Sub-D		Module interface de RS422 à USB IF2001/USB IC2001/USB 
	Câble adaptateur pour le calcul des capteurs Longueurs 3 m / 6 m / 9 m <i>No. Art. Désignation</i> 29011171 PCF1420-3/C-Box 29011172 PCF1420-6/C-Box 29011170 PCF1420-9/C-Box	Sub-D		Module interface pour la connexion Ethernet industriel IF2035-PROFINET IF2035-EIP IF2035-EtherCAT 
	Câble adaptateur pour le calcul des capteurs Longueur 2 m <i>No. Art. Désignation</i> 29011149 PCE1420-2/M12	M12		Carte d'interface pour l'enregistrement de données synchrone IF2008PCle / IF2008E 
				Module interface quadruple de RS422 à USB IF2004/USB 
			Contrôleur pour une conversion N/A et un calcul de jusqu'à 2 signaux de capteur Dual Processing Unit 	
			Module interface pour la connexion Ethernet de jusqu'à 8 capteurs IF2008/ETH 	

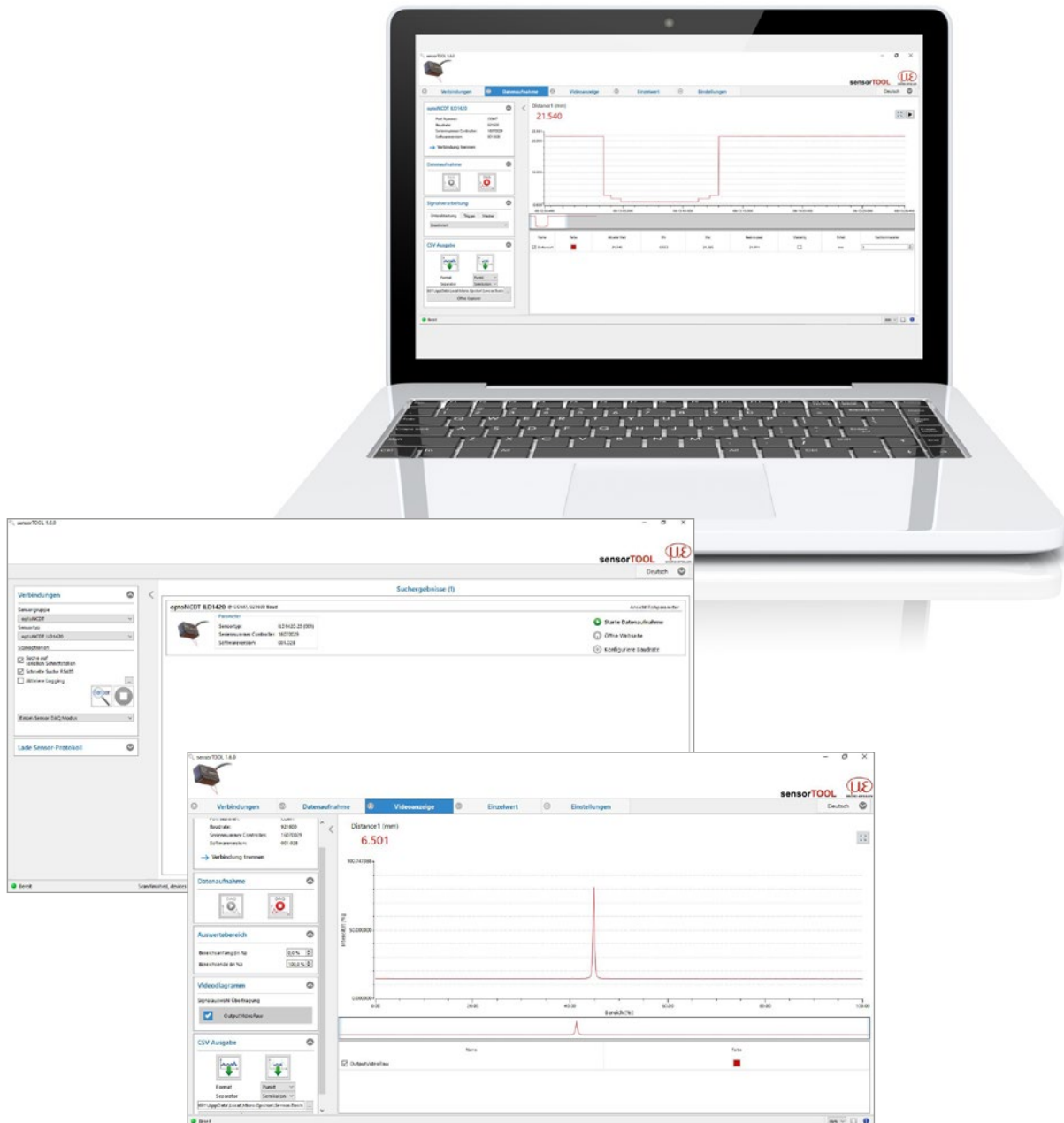
Autres câbles

Diamètre de câble :	6,7 mm
Chaîne d'entraînement à chenille :	oui
Robot :	non
Plage de température :	-40 ... 80 °C
Rayon de courbure :	>27 mm (installation fixe) > 51 mm (dynamique)

Entrée	Câble	Type	Possibilités de connexion et accessoires	
2x Sub-D (PCF1420-x/ IF2008)	<p>Câble adaptateur pour le raccordement de deux capteurs par connecteur Sub-D Longueur 0,1 m</p> <p>No. Art. 2901528 Désignation Câble adaptateurIF2008-Y</p> 	Sub-D	<p>Carte d'interface pour l'enregistrement de données synchrones IF2008PCle / IF2008E</p> 	<p>Module interface quadruple de RS422 à USB IF2004/USB</p> 

sensorTOOL

Le sensorTOOL de Micro-Epsilon est un logiciel puissant qui permet de faire fonctionner un ou plusieurs capteurs optoNCDT. Le sensorTOOL permet d'accéder au capteur connecté au PC, d'afficher son flux de données complet et de le sauvegarder dans un fichier (au format CSV compatible avec Excel). Le capteur est configuré via l'interface web du capteur.



Téléchargement gratuit

Nous mettons à disposition gratuitement tous les outils logiciels, les pilotes et les pilotes DLL documentés permettant une intégration simple des capteurs dans un logiciel client ou dans un logiciel déjà existant.

www.micro-epsilon.fr/download

Capteurs et systèmes de mesure de Micro-Epsilon



Capteurs et systèmes pour le déplacement, la distance et la position



Capteurs et appareils de mesure de température sans contact



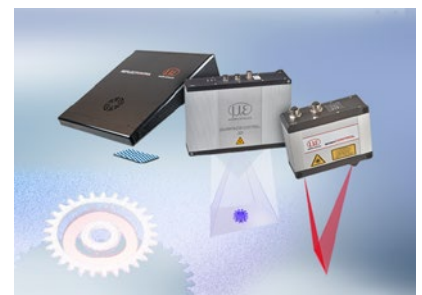
Systèmes de mesure et d'inspection pour les métaux, le plastique et le caoutchouc



Micromètres optiques, guides d'onde optique, amplificateurs de mesure



Capteurs pour la détection des couleurs, analyseurs DEL et spectrophotomètres



Mesure 3D pour l'inspection dimensionnelle et l'inspection de surface