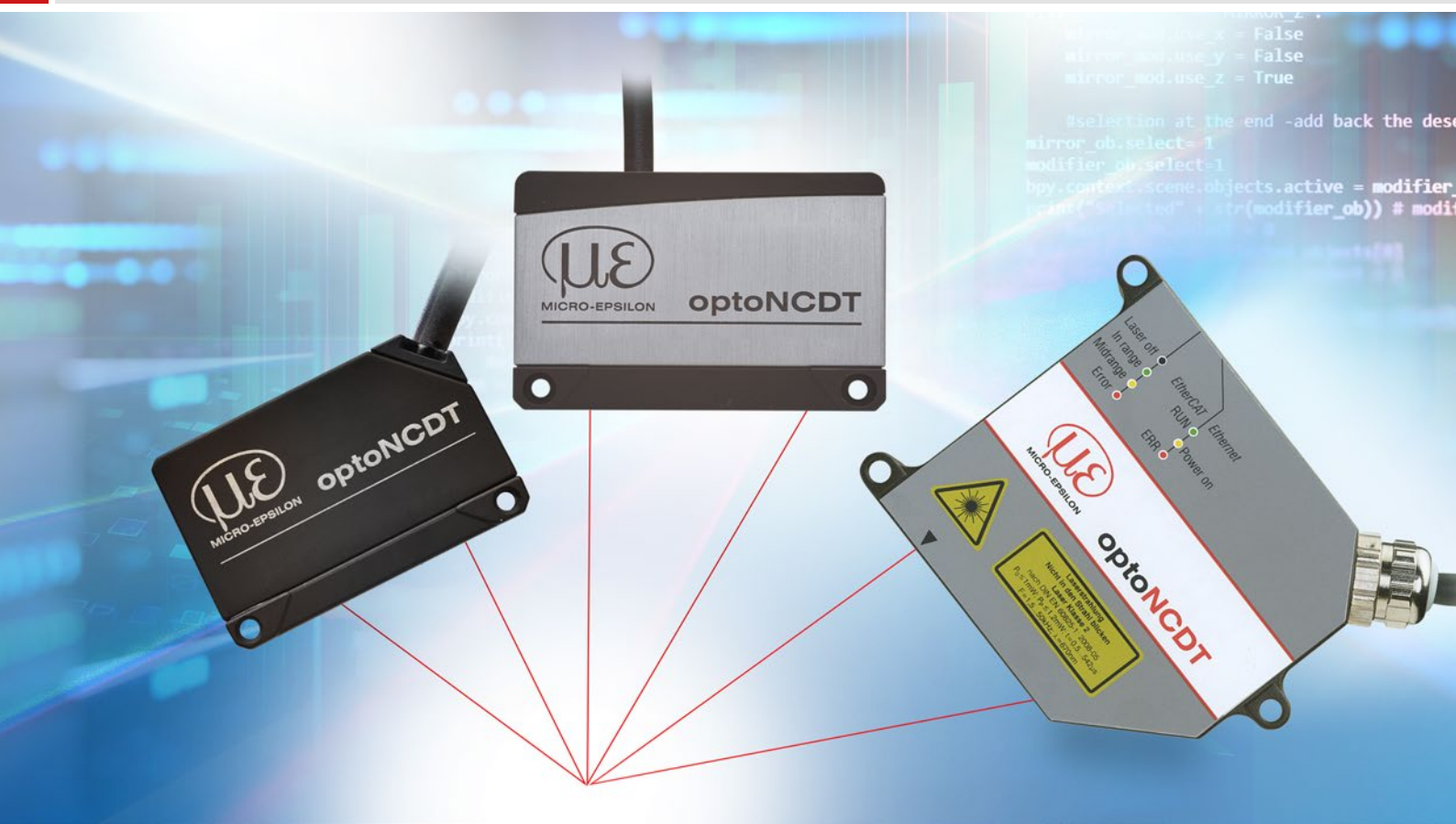





# Maggiore precisione.

**optoNCDT** // Sensori di spostamento laser (triangolazione)



# Sensori laser miniaturizzati per misurazioni precise optoNCDT 1220 / 1320 / 1420

designed for advanced  
**AUTOMATION**

-  Velocità di misura fino a 8 kHz
-  Analogica (U/I) / RS422 / PROFINET / EtherNet/IP / EtherCAT
-  Active-Surface-Compensation
-  Riproducibilità 0,5  $\mu\text{m}$
-  Ideali per l'uso in serie e le applicazioni OEM
-  Peso ridotto, ideale per le accelerazioni elevate



## I migliori della classe: più compatti, più precisi e più veloci

I sensori laser optoNCDT 1x20 sono leader nella loro classe. I sensori offrono una straordinaria combinazione di velocità, dimensioni e prestazioni. I sensori laser sono utilizzati per la misurazione precisa di spostamento, distanza e posizione in tutti i settori della tecnologia dell'automazione, come nell'ingegneria meccanica, nella stampa 3D o nella robotica.

I sensori optoNCDT 1x20 utilizzano un controllo intelligente della superficie. La Active-Surface-Compensation (ASC) consente misurazioni stabili anche in caso di variazioni di colore o luminosità della superficie del target.

## Ideali per le applicazioni in serie

Vari segnali di output consentono di integrare il sensore nel comando di macchine o impianti. Le uscite analogiche di tensione e di corrente e l'interfaccia digitale RS422 forniscono informazioni sulla distanza dal sensore.

Grazie alle opzioni di impostazione e analisi universali, i sensori optoNCDT 1x20 soddisfano tutti i requisiti per l'impiego in applicazioni industriali in serie e OEM.

Modello	Tecnologia	Campi di misura	Riproducibilità	Linearità
optoNCDT 1220		10 - 500 mm	1 $\mu\text{m}$	0,10%
optoNCDT 1320		10 - 500 mm	1 $\mu\text{m}$	0,10%
optoNCDT 1420		10 - 500 mm	0,5 $\mu\text{m}$	da 0,08%
optoNCDT 1420LL		10 - 50 mm	0,5 $\mu\text{m}$	da 0,08%
optoNCDT 1420CL1		10 - 50 mm	0,5 $\mu\text{m}$	da 0,08%

#### Massima precisione in pochissimo spazio

Il design compatto abbinato al peso ridotto consente nuovi campi d'impiego. La possibilità di scegliere il tipo di connessione tra cavo e pigtail, in combinazione con il controller interno, minimizza la complessità d'installazione del sensore.

#### Ora ancora più potenti

I sensori optoNCDT 1x20 sono ottimizzati per l'uso industriale in serie. Il robusto alloggiamento IP67 del sensore ne consente l'uso in ambienti industriali, anche con accelerazioni elevate. Un convertitore D/A ad alte prestazioni consente una risoluzione di 16 bit all'uscita analogica. Di conseguenza, il sensore effettua misurazioni ancora più precise. Grazie alla velocità di misura raddoppiata, è possibile effettuare misurazioni ancora più rapide.



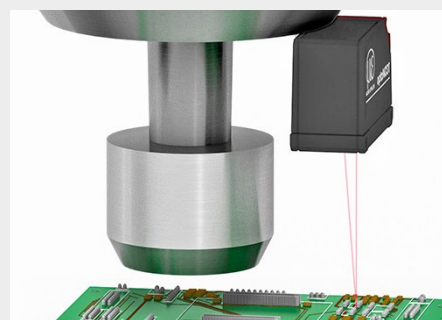
## Esempi di applicazioni



Controllo dimensionale di pezzi torniti



Monitoraggio dell'espansione delle celle delle batterie



Controllo della distanza delle testine di stampa

# Dati tecnici

## optoNCDT 1420

### optoNCDT 1420 (Dati tecnici generali)

Modello	ILD1420-xx	
Velocità di misura <sup>[1]</sup>	regolabile a 6 livelli: 8 kHz / 4 kHz / 2 kHz / 1 kHz / 0,5 kHz / 0,25 kHz	
Tensione di alimentazione	24 V (11,2 ... 30 V) DC, P < 2 W	
Consumo Energetico	< 2 W (24 V)	
Ingresso segnale	1 x laser HTL on/off; 1 x ingresso multifunzione HTL: trigger in, azzeramento, apprendimento	
Interfaccia digitale <sup>[2]</sup>	RS422 (16 bit) / EtherCAT / PROFINET / EtherNet/IP	
Uscita analogica <sup>[3]</sup>	4 ... 20 mA / 1 ... 5 V con cavo PCF1420-3/U (16 bit; liberamente scalabile all'interno del fondo scala)	
Uscita di commutazione	1 x uscita di errore: npn, pnp, push-pull, push-pull negativo	
Attacco	Cavo integrato 3 m, estremità aperte, raggio minimo di curvatura posa fissa 30 mm o pigtail integrato da 0,3 m con presa M12 a 12 pin (vedere Accessori per il cavo di connessione adatto)	
Montaggio	Collegamento a vite tramite due fori di montaggio	
Intervallo di temperatura	Stoccaggio	-20 ... +70 °C (senza condensa)
	Esercizio	0 ... +50 °C (senza condensa)
Urto/shock (DIN EN 60068-2-27)	15 g / 6 ms in 3 assi, 1000 scosse ciascuno	
Vibrazione (DIN EN 60068-2-6)	20 g / 20 ... 500 Hz in 3 assi, 2 direzioni e 10 cicli ciascuno	
Classe di protezione (DIN EN 60529) <sup>[4]</sup>	IP67	
Materiale	Alloggiamento in alluminio	
Peso	ca. 70 g (pigtail incluso), ca. 150 g (cavo incluso)	
Elementi di controllo e visualizzazione <sup>[5]</sup>	Pulsante di selezione: zero, apprendimento, impostazione di fabbrica; Interfaccia web per la configurazione: Preimpostazioni selezionabili, selezione dei picchi, segnale video, media liberamente selezionabile, riduzione dei dati, gestione delle impostazioni; 2 x LED a colori per alimentazione/stato	

<sup>[1]</sup> Impostazione di fabbrica 4 kHz, la modifica dell'impostazione di fabbrica necessita del convertitore IF2001/USB (vedere Accessori)

Per i modelli con classe laser 1, la velocità di misura massima è di 4 kHz

<sup>[2]</sup> Per EtherCAT, PROFINET ed EtherNet/IP è necessario il collegamento tramite modulo di interfaccia (vedere Accessori)

<sup>[3]</sup> Per i modelli con classe laser 1, la conversione D/A è a 12 bit

<sup>[4]</sup> I modelli con classe laser 1 hanno un grado di protezione IP65

<sup>[5]</sup> L'accesso all'interfaccia web richiede la connessione al PC tramite IF2001/USB (vedere Accessori)



### Spot laser - optoNCDT 1420

Modello		ILD1420-10	ILD1420-25	ILD1420-50	ILD1420-100	ILD1420-200	ILD1420-500
Campo di misura		10 mm	25 mm	50 mm	100 mm	200 mm	500 mm
Inizio intervallo di misurazione		20 mm	25 mm	35 mm	50 mm	60 mm	100 mm
Centro intervallo di misurazione		25 mm	37,5 mm	60 mm	100 mm	160 mm	350 mm
Fine intervallo di misurazione		30 mm	50 mm	85 mm	150 mm	260 mm	600 mm
Linearità <sup>[1]</sup>		< ±8 μm	< ±20 μm	< ±40 μm	< ±80 μm	< ±160 μm	< ±500 ... ±1000 μm
		< ±0,08 % FS					< ±0,1 ... ±0,2% FS
Riproducibilità <sup>[2]</sup>		0,5 μm	1 μm	2 μm	4 μm	8 ... 16 μm	20 ... 40 μm
Stabilità in temperatura <sup>[3]</sup>		±0,015 % FS / K			±0,01 % FS / K		
Diametro dello spot <sup>[4]</sup>	Inizio	100 x 130 μm	200 x 260 μm	245 x 335 μm	710 x 910 μm	710 x 910 μm	710 x 910 μm
	Centro	47 x 50 μm	55 x 60 μm	83 x 95 μm			
	Fine	158 x 200 μm	255 x 330 μm	380 x 380 μm	710 x 910 μm	710 x 910 μm	710 x 910 μm
	Ø più piccolo	45 x 40 μm a 24 mm	53 x 60 μm a 31 mm	75 x 85 μm a 42 mm			
Fonte luminosa		Laser a semiconduttore < 1 mW, 670 nm (rosso)					
Classe laser		Classe 2 secondo la norma DIN EN 60825-1: 2022-07					
Luce ambientale consentita <sup>[5]</sup>		50.000 lx			30.000 lx	10.000 lx	

<sup>[1]</sup> FS = del fondo scala; dati validi per superfici bianche e a riflessione diffusa (ceramica di riferimento Micro-Epsilon per sensori ILD)

<sup>[2]</sup> Velocità di misura 2 kHz, mediana 9

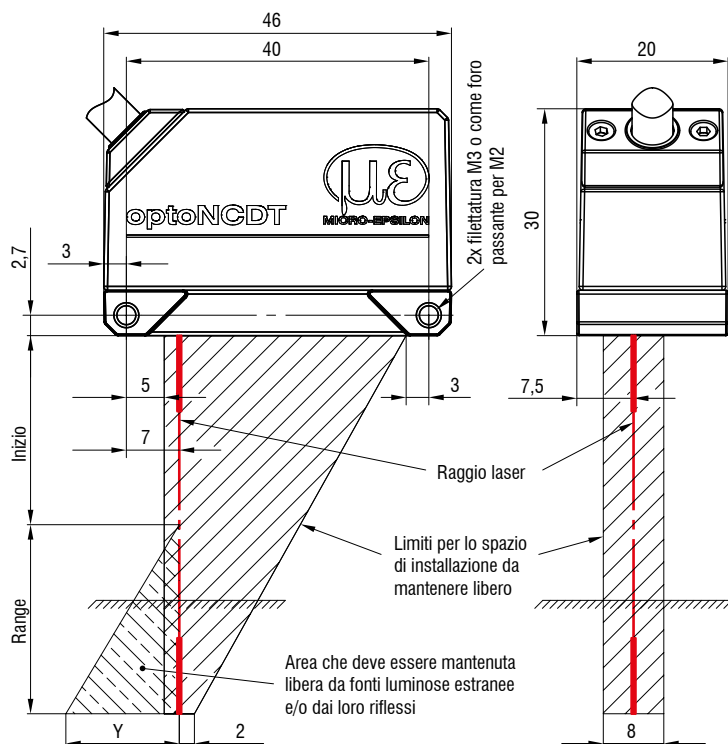
<sup>[3]</sup> Il valore specificato si ottiene solo montando il sensore su un supporto metallico. È necessario garantire una buona dissipazione del calore dal sensore alla staffa.

<sup>[4]</sup> ±10%; Inizio = inizio intervallo di misurazione; Centro = centro intervallo di misurazione; Fine = fine intervallo di misurazione

<sup>[5]</sup> Tipo di luce: lampada a incandescenza

# Dimensioni

## optoNCDT 1220 / 1320 / 1420

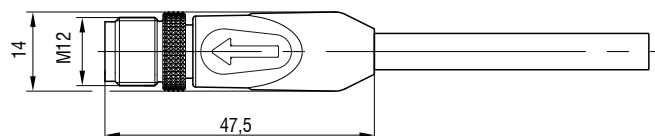


Range	Inizio	Y
10	20	10
25	25	21
50	35	28
100	50	46
200	60	70
500	100	190

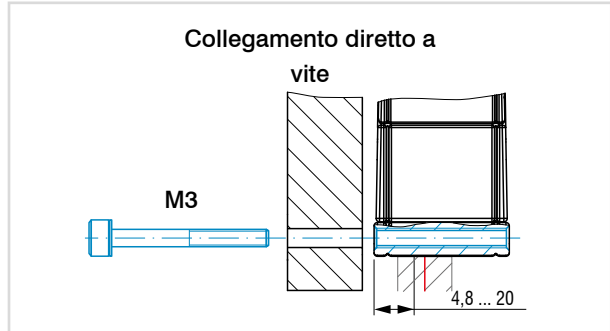
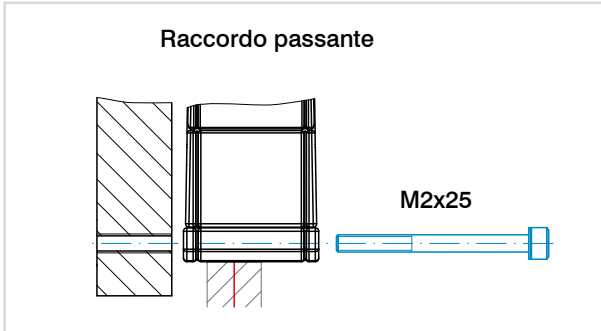
(Dimensioni in mm, non in scala)

Inizio = inizio intervallo di misurazione;  
 Centro = centro intervallo di misurazione;  
 Fine = fine intervallo di misurazione

### Connettore (lato sensore)



## Opzioni di montaggio



## Accessori per optoNCDT 1220/1320/1420

### Alimentazione

PS2020 (alimentatore 24 V / 2,5 A; ingresso 100-240 V CA, uscita 24 V CC / 2,5 A; montaggio su guida standard simmetrica 35 mm x 7,5 mm, DIN 50022)

### Pellicola protettiva

Pellicola protettiva trasparente 32 x 11 mm per IL1D1x20

## In dotazione

- 1 sensore IL1D1x20
- 1 istruzioni di montaggio
- 1 protocollo di calibrazione digitale, richiamabile tramite interfaccia web
- Accessori (2 viti M2 e 2 rondelle)

## Descrizione dell'articolo

ILD1420-	10	LL	CL1
			<b>Classe laser</b> Non specificato: Classe 2 (standard) CL1: Classe 1 (solo con IL1D1420)
			<b>Tipo di laser</b> Non specificato: Punto laser rosso (standard) LL: Laser Line (solo con IL1D1420)
			<b>Campo di misura</b> in mm

### Gamma di modelli

ILD1220: Sensore di spostamento laser compatto per OEM e utilizzo in serie  
ILD1320: Sensore di spostamento compatto a triangolazione laser  
ILD1420: Sensore a triangolazione laser intelligente per la misurazione dello spostamento

# Opzioni di collegamento optoNCDT 1220 / 1320 / 1420

## Sensori con cavo integrato

Diametro del cavo:	5,40 ±0,2 mm
Catena di trascinamento:	no
Robot:	no
Intervallo di temperatura:	-25 ... 105 °C (in movimento) -40 ... 105 °C (non in movimento)
Raggio di curvatura:	> 27 mm (installazione fissa) > 54 mm (dinamico)

Sensore	Cavo	Tipo	Opzioni di collegamento e accessori
ILD1220-xx	<b>Cavo integrato</b> Lunghezza 2 m	Estremità aperte	<b>Connessione alla tensione di alimentazione</b> Alimentazione PS2020
ILD1320-xx ILD1420-xx ILD1420-xxLL	<b>Cavo integrato</b> Lunghezza 3 m		<b>Modulo di interfaccia da RS422 a USB</b> IF2001/USB IC2001/USB
			<b>Modulo di interfaccia per la connessione Ethernet industriale</b> IF2035-PROFINET IF2035-EIP IF2035-EtherCAT




## Prolunghe e adattatori idonei alle catene di trascinamento

Diametro del cavo:	6,0 ±0,2 mm
Catena di trascinamento:	sì
Robot:	no (opzionale su richiesta)
Intervallo di temperatura:	-40 ... 90 °C
Raggio di curvatura:	> 30 mm (installazione fissa) > 60 mm (dinamico)

Sensore	Cavo	Tipo	Opzioni di collegamento e accessori
ILD1420-xx ILD1420-xxLL	<b>Cavo di prolunga pigtail</b> Lunghezza 3 m / 6 m / 10 m / 15 m <i>N. art. Designazione</i> 29011067 PCF1420-3/I 29011068 PCF1420-6/I 29011069 PCF1420-10/I 29011070 PCF1420-15/I 29011071 PCF1420-3/U 29011072 PCF1420-6/U 29011073 PCF1420-10/U 29011074 PCF1420-15/U	Estremità aperte	<b>Connessione alla tensione di alimentazione</b> Alimentazione PS2020
	<b>Cavo adattatore per scheda di interfaccia PC</b> Lunghezza 3 m / 6 m / 10 m <i>N. art. Designazione</i> 29011079 PCF1420-3/IF2008 29011088 PCF1420-6/IF2008 29011089 PCF1420-10/IF2008	Sub-D	<b>Modulo di interfaccia da RS422 a USB</b> IF2001/USB IC2001/USB
	<b>Cavo adattatore per controller C-Box (DPU)</b> Lunghezza 3 m / 6 m / 9 m <i>N. art. Designazione</i> 29011171 PCF1420-3/C-Box 29011172 PCF1420-6/C-Box 29011170 PCF1420-9/C-Box	Sub-D	<b>Modulo di interfaccia per la connessione Ethernet industriale</b> IF2035-PROFINET IF2035-EIP IF2035-EtherCAT
	<b>Cavo adattatore per modulo Ethernet</b> Lunghezza 2 m <i>N. art. Designazione</i> 29011149 PCE1420-2/M12	M12	<b>Scheda di interfaccia per la registrazione sincronizzata dei dati</b> IF2008PCIe / IF2008E
			<b>Modulo di interfaccia da RS422 a USB a 4 vie</b> IF2004/USB
			<b>Controller per la conversione D/A e il calcolo di max. 2 segnali dai sensori</b> Unità di elaborazione doppia
			<b>Modulo di interfaccia per la connessione Ethernet di un massimo di 8 sensori</b> IF2008/ETH

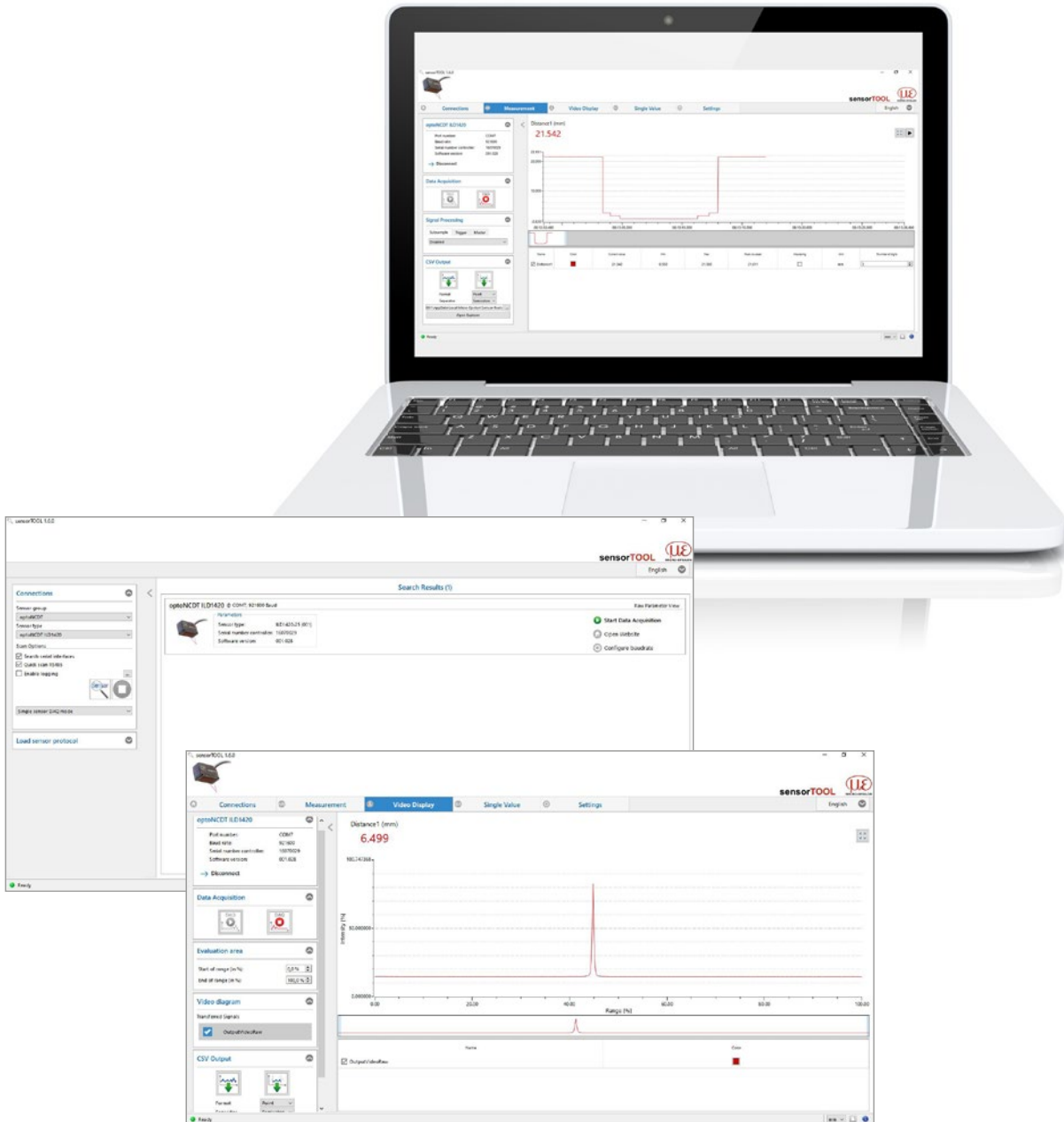
## Altri cavi

Diametro del cavo:	6,7 mm
Catena di trascinamento:	sì
Robot:	no
Intervallo di temperatura:	-40 ... 80 °C
Raggio di curvatura:	> 27 mm (installazione fissa) > 51 mm (dinamico)

Ingresso	Cavo	Tipo	Opzioni di collegamento e accessori	
2 x Sub-D (PCF1420-x/ IF2008)	<p><b>Cavo adattatore per la connessione di due sensori per connettore Sub-D</b> Lunghezza 0,1 m</p> <p><i>N. art.</i> 2901528      <i>Designazione</i> Cavo adattatore IF2008-Y</p> 	Sub-D	<p><b>Scheda di interfaccia per la registrazione sincronizzata dei dati</b> IF2008PCle / IF2008E</p> 	<p><b>Modulo di interfaccia da RS422 a USB a 4 vie</b> IF2004/USB</p> 

## sensorTOOL

sensorTOOL di Micro-Epsilon è un potente software utilizzato per gestire uno o più sensori optoNCDT. Con sensorTOOL è possibile accedere al sensore collegato al PC, visualizzare il flusso di dati completo e salvarlo in un file (in formato CSV compatibile con Excel). La configurazione del sensore avviene tramite l'interfaccia web del sensore stesso.



### Download gratuito

Tutti gli strumenti software, i driver e le DLL dei driver documentate per una facile integrazione dei sensori nel software esistente o sviluppato in proprio sono disponibili gratuitamente all'indirizzo [www.micro-epsilon.de/download](http://www.micro-epsilon.de/download)

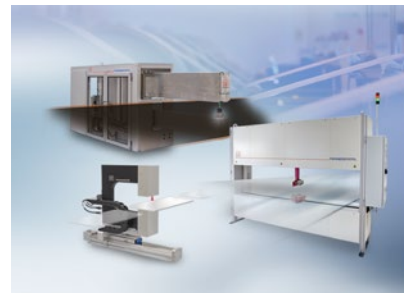
## Sensori e sistemi di Micro-Epsilon



Sensori e sistemi per spostamento, posizione e dimensione



Sensori e misuratori per la misurazione senza contatto della temperatura



Sistemi di misurazione e ispezione per l'assicurazione qualità



Micrometri ottici, conduttori a fibra ottica, amplificatori per misurazioni e test



Sensori per il riconoscimento cromatico, LED Analyser e spettrofotometri in linea



Metrologia in 3D per la verifica dimensionale e l'ispezione superficiale