



Maggiore precisione.

scanCONTROL // Sensori di profilo laser 2D/3D



Scanner laser per applicazioni industriali in serie

scanCONTROL 25x0

- Ideale per applicazioni industriali in serie nella linea di produzione e nell'automazione
- Risoluzione asse X: 640 punti
- Elevata stabilità di segnale
- Disponibile anche con tecnologia Blue-Laser
- Numerose referenze in tutto il mondo
- Compatibile con **COGNEX® VisionPro**



SMART
PROFILE

Ideale per applicazioni in serie

Gli scanner laser della serie scanCONTROL 25x0 sono stati progettati per misurazioni industriali. L'elevata stabilità di segnale, la versatilità e l'eccellente rapporto qualità/prezzo rendono gli scanner particolarmente adatti per misurazioni che coinvolgono volumi considerevoli di sensori. Ad esempio, misurano e valutano angoli, gradini, gap, distanze e valori estremi. Con la loro forma compatta e il loro peso ridotto, gli scanner sono ideali anche per applicazioni che presentano forti accelerazioni, ad esempio sui robot.

Disponibile nelle versioni PROFILE e SMART

Lo scanCONTROL serie 25x0 è disponibile nelle versioni PROFILE e SMART. Gli scanner PROFILE forniscono dati di profilo calibrati, che possono essere elaborati dal cliente con un'analisi software su PC. Nella versione SMART gli scanner funzionano in modo autarchico e forniscono valori di misura selezionati. Tutti i parametri del sensore, così come i programmi di misura desiderati, vengono impostati nel software scanCONTROL Configuration Tools e salvati direttamente nel controller interno.

Ideali per il monitoraggio della produzione e della macchina

Gli scanner laser della serie scanCONTROL 25x0 sono disponibili in tre campi di misura diversi con laser rosso o blu. L'accessorio opzionale, i tipi di cavi e i moduli di interfaccia permettono un ampio spettro d'uso nella linea di produzione e nella costruzione di macchine.

Designazione articolo

LLT	25	00	-25	/PT
Opzioni - vedi in basso				
Campo di misura				
25 mm				
50 mm				
100 mm				
Classe				
00=PROFILE				
10=SMART				
Gamma di modelli				
LLT25x0				

Opzioni laser *

	/SI	Disattivazione del laser via Hardware
	/3B	Maggiore potenza laser (classe 3B, ≤20 mW) ad es. per superfici scure
	/BL	Linea laser blu (405 nm) per materiali (semi-)trasparenti, incandescenti e organici

Opzioni uscita cavo *

	/PT	Cavo diretto dal sensore ("Pigtail") Lunghezza 0,3 m
--	-----	---

*sono possibili anche combinazioni delle opzioni

Accessori da pag. 39

Modello		LLT25xx-25	LLT25xx-50	LLT25xx-100
Campo di misura (asse z)	Inizio intervallo di misurazione	53,5 mm	70 mm	190 mm
	Centro intervallo di misurazione	66 mm	95 mm	240 mm
	Fine intervallo di misurazione	78,5 mm	120 mm	290 mm
	Altezza campo di misura	25 mm	50 mm	100 mm
Campo di misura esteso (asse z)	Inizio intervallo di misurazione	53 mm	65 mm	125 mm
	Fine intervallo di misurazione	79 mm	125 mm	390 mm
Linearità linea (asse z) ^{[1] [2]}		2 μ m	4 μ m	12 μ m
		\pm 0,008%	\pm 0,008%	\pm 0,012%
Campo di misura (asse x)	Inizio intervallo di misurazione	23,4 mm	42 mm	83,1 mm
	Centro intervallo di misurazione	25 mm	50 mm	100 mm
	Fine intervallo di misurazione	29,1 mm	58 mm	120,8 mm
Campo di misura esteso (asse X)	Inizio intervallo di misurazione	23,2 mm	40 mm	58,5 mm
	Fine intervallo di misurazione	29,3 mm	60 mm	143,5 mm
Risoluzione asse (asse X)		640 punti/profilo		
Frequenza dei profili		fino a 2.000 Hz		
Interfacce	Ethernet GigE Vision	Uscita del valore misurato Controllo del sensore Trasmissione dati di profilo		
	Ingressi digitali	Modalità switching Encoder (counter) Trigger		
	RS422 (semiduplex) ^[3]	Uscita del valore misurato Controllo del sensore Trigger Sincronizzazione		
Uscita del valore misurato ^{[4] [5]}	Ethernet (UDP / Modbus TCP); RS422 (ASCII / Modbus RTU) Analogico; segnale di commutazione PROFINET; EtherCAT; EtherNet/IP			
Elementi di controllo e visualizzazione	3 LED a colori per laser, dati ed errore			
Fonte luminosa	Laser rosso	\leq 8 mW		
		Standard: Classe laser 2M, laser semiconduttore 658 nm		
	Laser blu	\leq 20 mW		
		Opzione: Classe laser 3B, laser semiconduttore 658 nm		
Disattivazione laser	Tramite software, scollegamento hardware con opzione /SI			
Angolo di apertura della linea laser	20°	25°	25°	
Luce ambientale consentita	(Lampada fluorescente) ^[1]	10.000 lx		
Classe di protezione (DIN EN 60529)	IP65 (collegato)			
Vibrazione (DIN EN 60068-2-27)	2 g / 20 ... 500 Hz			
Urto (DIN EN 60068-2-6)	15 g / 6 ms			
Intervallo di temperatura	Stoccaggio	-20 ... +70 °C		
	Esercizio	0 ... +45 °C		
Peso	380 g (senza cavo)			
Tensione di alimentazione	11 ... 30 V CC, valore nominale 24 V, 500 mA, IEEE 802.3af classe 2, Power over Ethernet (PoE)			

^[1] Riferito al campo di misura; target oggetto standard Micro-Epsilon

^[2] Valore dopo il calcolo della media una tantum sull'ampiezza del campo di misura (640 punti)

^[3] Interfaccia RS422 programmabile come interfaccia di serie o come integrazione per trigger / sincronizzazione

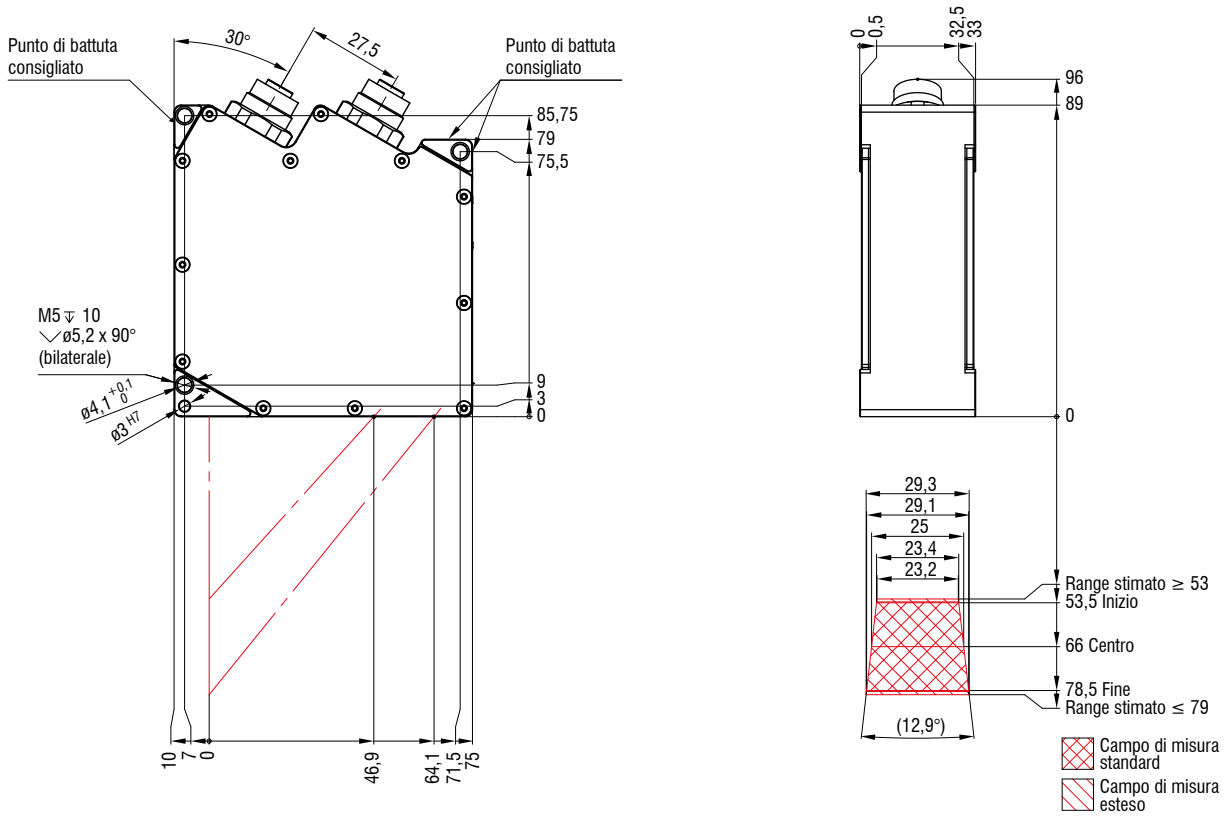
^[4] Analogico | Segnale di commutazione: solo in collegamento con Output Unit 2D/3D

^[5] PROFINET | EtherCAT | EtherNet/IP: solo in collegamento con Gateway 2D/3D

LLT25x0-25 / LLT29x0-25

Laser rosso

Laser blu



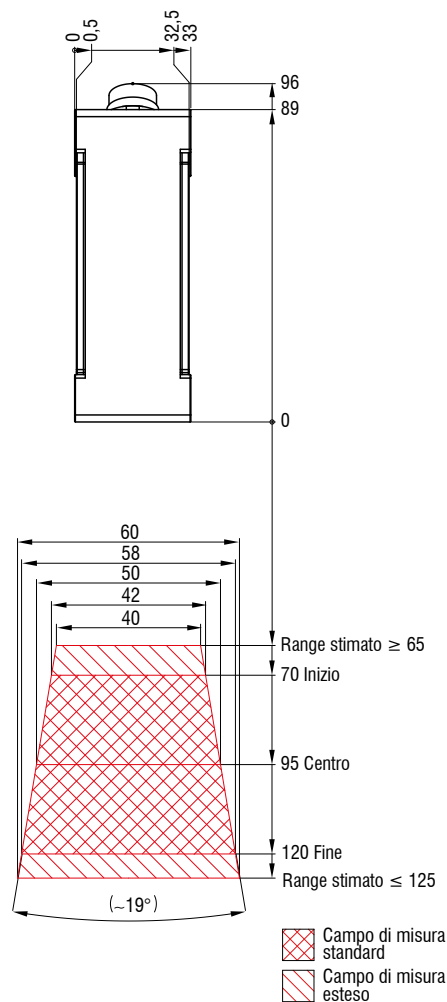
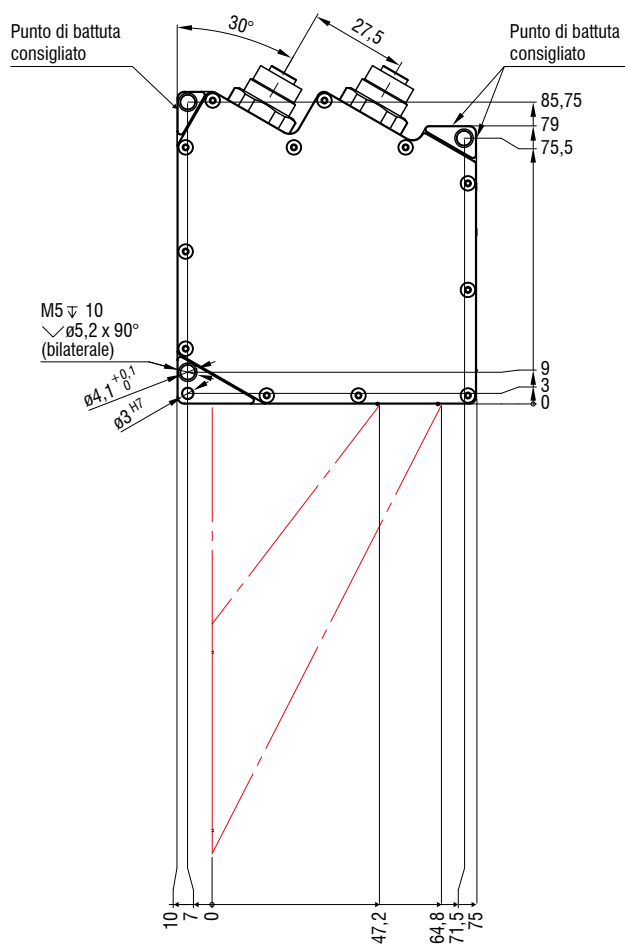
(misure in mm, non in scala)

Dimensioni e campo di misura scanCONTROL

LLT25x0-50 / LLT29x0-50

Laser rosso

Laser blu

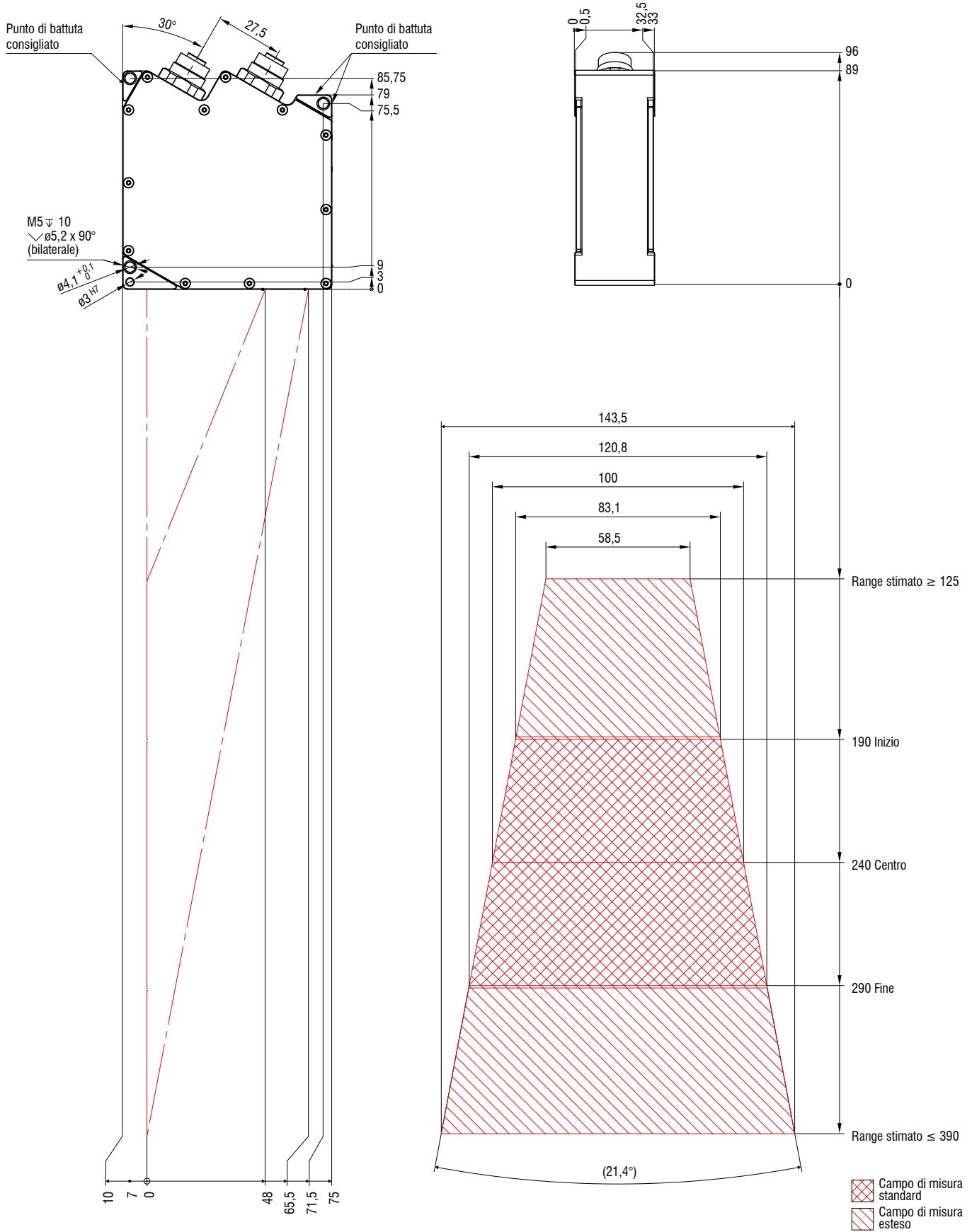


(misure in mm, non in scala)

LLT25x0-100 / LLT29x0-100

Laser rosso

Laser blu



(misure in mm, non in scala)

Accessori scanCONTROL

Gateway 2D/3D

PROFINET / EtherCAT / EtherNet/IP per tutti gli scanner della classe **SMART**

Su un singolo gateway 2D/3D si possono collegare massimo 4 sensori. In caso di utilizzo di più di un sensore è necessario uno switch. Il gateway 2D/3D comunica con il sensore SMART scanCONTROL tramite Ethernet Modbus e traduce i suoi valori in PROFINET,

EtherCAT o EtherNet/IP. La parametrizzazione avviene a cura del cliente seguendo le istruzioni dettagliate. In via opzionale il gateway può essere parametrizzato in precedenza dalla Micro Epsilon.

Panoramica del modello

6414142 Gateway 2D/3D

Accoppiatore bus di campo, configurabile per PROFINET, EtherNet/IP ed EtherCAT
Parametrizzato su protocollo del cliente e indirizzi IP

6414142.001 Gateway 2D/3D, parametrizzato

Numero di sensori sul gateway	Massima frequenza di misurazione
1	500 Hz
2	500 Hz
3	330 Hz
4	250 Hz

NUOVO

Grazie all'opzione Modbus Bundling, nei sensori della serie 30xx sono possibili anche frequenze di misura più alte.



EtherCAT

PROFI
NET

EtherNet/IP

Output Unit 2D/3D

Segnali analogici / segnali di commutazione digitali per tutti gli scanner della classe **SMART**

L'Output Unit 2D/3D viene attivata tramite Ethernet e rilascia segnali analogici e digitali.

Agli accoppiatori di bus di campo possono essere collegati diversi morsetti di uscita.

Panoramica del modello

6414073 Output Unit 2D/3D Basic/ET

Accoppiatore di bus di campo con modulo filtro e morsetto terminale bus

0325131 OU-DigitalOut/8 canali/DC24V/0.5 A/negativo

Morsetto di uscita digitale a 8 canali; CC 24 V; 0,5 A; a commutazione negativa

0325115 OU-DigitalOut/8 canali/DC24V/0.5 A/positivo

Morsetto di uscita digitale a 8 canali; CC 24 V; 0,5 A; a commutazione positiva

0325116 OU-AnalogOut/4 canali/±10 V

Morsetto di uscita digitale a 4 canali; ±10 V

0325135 OU-AnalogOut/4 canali/0-10 V

Morsetto di uscita digitale a 4 canali; 0-10 V

0325132 OU-AnalogOut/4 canali/0-20 mA

Morsetto di uscita digitale a 4 canali; 0-20 mA

0325133 OU-AnalogOut/4 canali/4-20 mA

Morsetto di uscita digitale a 4 canali; 4-20 mA

Altri morsetti disponibili su richiesta.



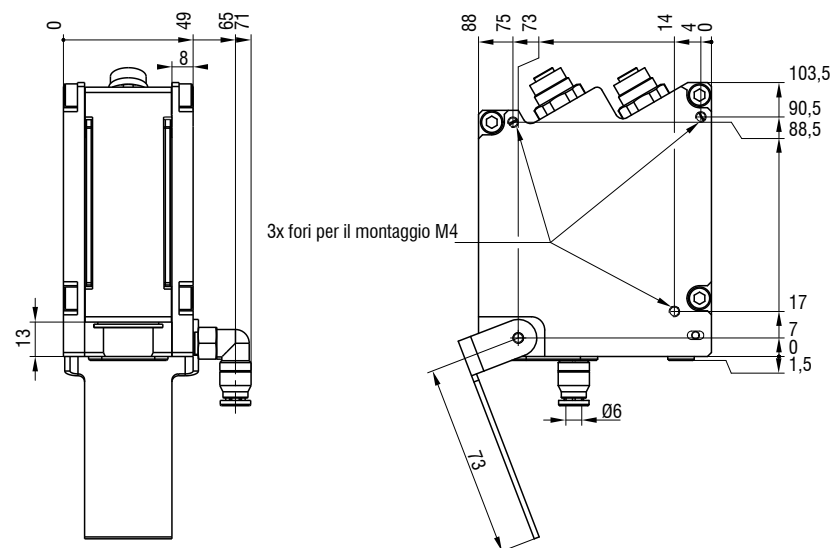
Analogico

Digitale

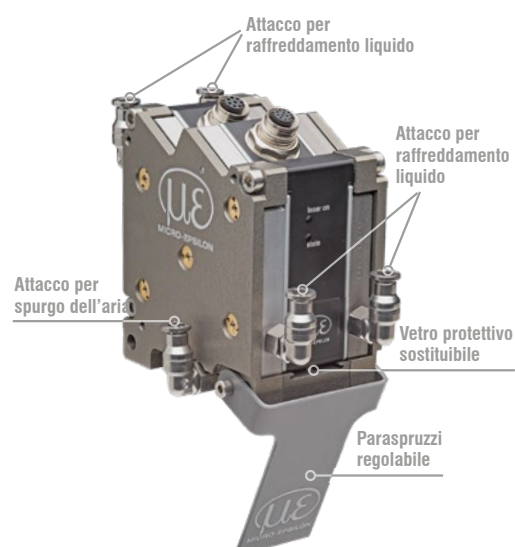
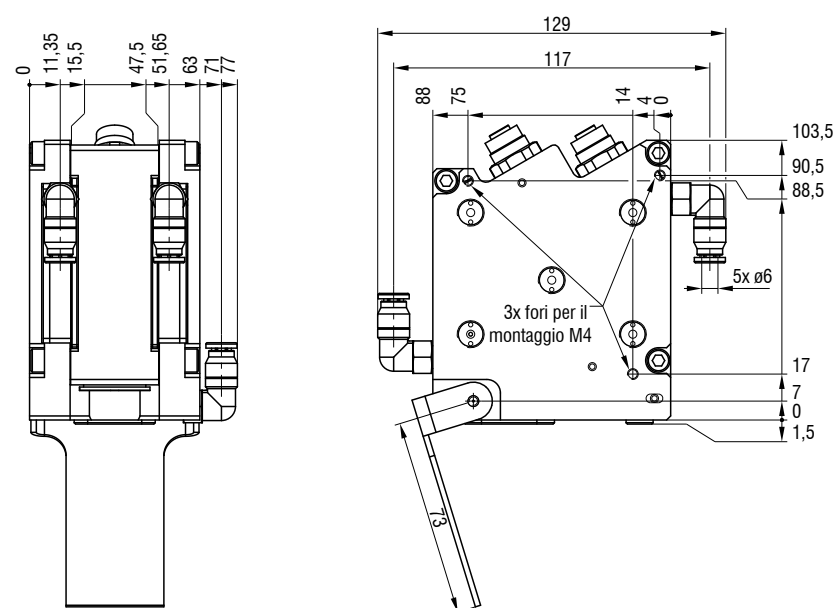
Corpo di protezione e raffreddamento per LLT25x0 e 29xx

(Non disponibile per scanCONTROL 29xx-10/BL)

Corpo di protezione con sistema di spurgo



Custodia protettiva con sistema di spurgo e raffreddamento ad acqua



Art. n.

2105058 Custodia protettiva per LLT25/LLT29

2105059 Custodia protettiva e di raffreddamento LLT25/LLT29

0755075 Vetro di ricambio corpo di protezione LLT25/LLT29

Modello Descrizione

Custodia protettiva adattivo per LLT25/LLT29

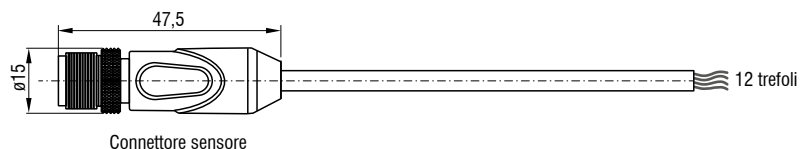
Custodia protettiva e di raffreddamento adattivo per LLT25/LLT29

Vetro di ricambio per custodia protettiva / raffreddamento LLT25/LLT29, confezione da 50 pz

Cavo di connessione

Cavo multifunzione PCR3000-x

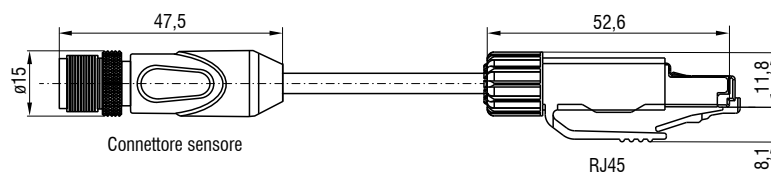
Cavo adatto a robot e catene portacavi per alimentazione, ingressi digitali (TTL o HTL), RS422 (semiduplex)
Lunghezza cavo in metri: 2 / 5 / 10 / 15 / 20 / 25 / 35



Cavo di attacco Ethernet SCR3000A-x

Cavo adatto a robot e catene portacavi per parametrizzazione, trasmissione di valori misurati e dati di profilo

Lunghezza cavo in metri: 0,5 / 2 / 5 / 10 / 15 / 20 / 25 / 35



Altri accessori

Art. n.

0323478 Connettore/12 poli/Multifunzione per LLT25/29/30
0323479 Connettore/8 poli/Ethernet per LLT25/29/30
2420067 PS25/29/30
0254111 Valigetta per LLT25/29/30 (fino a MB 200)
0254153 Valigetta per LLT30, range 430/600
2960097 Stativo per LLT25/26/29/30
2960115 Stativo per LLT30, range 430/600

Modello Descrizione

Connettore per presa multifunzione
Connettore per presa Ethernet
Alimentatore connettore per scanCONTROL
Valigetta da trasporto per sensori scanCONTROL, con stativo di misurazione
Valigetta da trasporto per sensori scanCONTROL, con stativo di misurazione
Stativo con piastra adattatrice per sensore, barra flessibile e base
Stativo con piastra adattatrice per sensore, barra flessibile e base

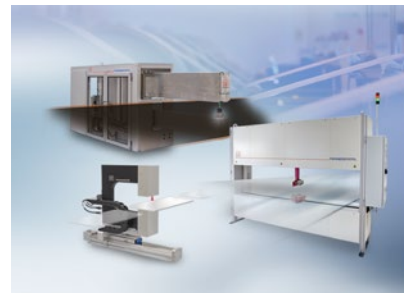
Sensori e sistemi di Micro-Epsilon



Sensori e sistemi per spostamento, posizione e dimensione



Sensori e misuratori per la misurazione senza contatto della temperatura



Sistemi di misurazione e ispezione per l'assicurazione qualità



Micrometri ottici, conduttori a fibra ottica, amplificatori per misurazioni e test



Sensori per il riconoscimento cromatico, LED Analyser e spettrofotometri in linea



Metrologia in 3D per la verifica dimensionale e l'ispezione superficiale