



More Precision

scanCONTROL // 2D/3D 레이저 프로파일 센서



양산 단계에서 활용 가능한 레이저스캐너 scanCONTROL 25x0

- 자동화 & 양산 공정에 적합한 산업용 솔루션
- x축 분해능: 640 포인트
- 우수한 신호 안정성
- 특허받은 블루 레이저 기술이 적용된 모델 제공 가능
- 전 세계 다양한 레퍼런스 보유
- 다음과 호환: **COGNEX® VisionPro**



**SMART
PROFILE**

양산 어플리케이션에 최적화

레이저스캐너 scanCONTROL 25x0 시리즈는 산업용 측정 작업에 특히 적합합니다. 신호 안정성, 다양한 활용성, 뛰어난 가격 대비 성능을 자랑하기 때문에 양산 공정에 매우 이상적입니다. 또한 스캐너는 각도, 단차, 갭, 거리, 극값 등 다양한 항목을 정밀하게 측정 및 평가할 수 있습니다. 그 밖에도 해당 스캐너는 컴팩트한 설계와 가벼운 무게로 인해, 로봇 등 빠른 속도가 발생하는 어플리케이션에도 적합합니다.

PROFILE 및 SMART 버전 제공 가능

scanCONTROL 25x0 시리즈는 PROFILE 버전과 SMART 버전으로 제공됩니다. PROFILE 버전의 스캐너는 보정된 프로파일 데이터를 제공하며, 고객 소프트웨어를 통해 PC에서 추가로 처리할 수 있습니다. 그 밖에도 SMART 버전의 경우 센서 자체만으로도 측정과 연산이 가능하며, 사용자가 설정한 특정 측정값만 골라서 바로 출력 가능합니다. 모든 센서 파라미터와 측정 프로그램은 scanCONTROL Configuration Tools 소프트웨어에서 설정한 뒤, 센서 내 컨트롤러에 직접 저장됩니다.

생산 및 장비 모니터링에 적합

scanCONTROL 25x0 시리즈는 세 가지 측정 범위를 커버하는 모델로 제공되며, 레드 또는 블루 레이저 중 선택 가능합니다. 또한 옵션으로 선택 가능한 추가 액세서리, 케이블, 인터페이스 모듈을 이용해 더욱 다양한 생산 라인 및 장비 제작 분야에 사용 가능합니다.

제품명 읽기

LLT	25	00	-25	/PT
옵션 - 하단 내용 참고				
측정 범위 25 mm 50 mm 100 mm				
클래스 00=PROFILE 10=SMART				
시리즈 LLT25x0				

레이저 옵션*

	/SI	하드웨어를 이용한 레이저 라인 OFF
	/3B	강화된 레이저 출력 (class 3B, ≤ 20 mW), 예: 어두운 표면
	/BL	(반) 투명체, 붉게 빛나는 재질, 유기 재질에 사용하기 적합한 블루 레이저 라인 (405 nm)

케이블 연결부 옵션*

	/PT	내장형 케이블 타입 ("Pigtail") 길이 0.3 m
--	-----	---------------------------------

*옵션 간 조합 가능

액세서리: pg 39 ~

제품명		LLT25xx-25	LLT25xx-50	LLT25xx-100
측정 범위 (z축)	측정 범위 시작점	53.5 mm	70 mm	190 mm
	측정 범위 중간점	66 mm	95 mm	240 mm
	측정 범위 종료점	78.5 mm	120 mm	290 mm
	측정 가능한 높이	25 mm	50 mm	100 mm
확장된 측정 범위 (z축)	측정 범위 시작점	53 mm	65 mm	125 mm
	측정 범위 종료점	79 mm	125 mm	390 mm
직선성 (z축) ^{[1] [2]}		2 μm	4 μm	12 μm
		± 0.008 %	± 0.008 %	± 0.012 %
측정 범위 (x축)	측정 범위 시작점	23.4 mm	42 mm	83.1 mm
	측정 범위 중간점	25 mm	50 mm	100 mm
	측정 범위 종료점	29.1 mm	58 mm	120.8 mm
확장된 측정 범위 (x축)	측정 범위 시작점	23.2 mm	40 mm	58.5 mm
	측정 범위 종료점	29.3 mm	60 mm	143.5 mm
분해능 (x축)		640 포인트/프로파일		
프로파일 주파수		최대 2,000 Hz		
인터페이스	Ethernet GigE Vision	측정값 출력 센서 제어 프로파일 데이터 전송		
	디지털 입력	모드 전환 인코더 (카운터) 트리거		
	RS422 (하프 듀플렉스방식) ^[3]	측정값 출력 센서 제어 트리거 동기화		
측정값 출력 ^{[4] [5]}	Ethernet (UDP / Modbus TCP); RS422 (ASCII / Modbus RTU) 아날로그; 스위칭 신호 PROFINET; EtherCAT; EtherNet/IP			
제어 및 디스플레이 요소	레이저, 데이터, 오류 상태를 표시하는 컬러 LED x3			
광원	Red Laser	≤ 8 mW		
		기본형: 레이저클래스 2M, 반도체 레이저 658 nm		
	Blue Laser	≤ 20 mW		
		옵션: 레이저클래스 3B, 반도체 레이저 658 nm		
레이저 OFF	≤ 8 mW			
레이저 라인의 개구각	기본형: 레이저클래스 2M, 반도체 레이저 405 nm			
레이저 OFF	소프트웨어를 통한 제어, /SI 옵션 사용 시 하드웨어를 이용한 OFF 가능			
레이저 라인의 개구각	20 °	25 °	25 °	
허용 주위 조도	(형광등) ^[1]	10,000 lx		
보호 등급 (DIN EN 60529)	IP65 (연결 시)			
내진동성 (DIN EN 60068-2-27)	2 g / 20 ~ 500 Hz			
내충격성 (DIN EN 60068-2-6)	15 g / 6 ms			
온도 범위	보관	-20 ~ +70°C		
	작동	0 ~ +45°C		
중량	380 g (케이블 제외)			
공급 전압	11 ~ 30 VDC, 정격 전압 24 V, 500 mA, IEEE 802.3af class 2, PoE (Power over Ethernet) 지원			

^[1] 측정 범위 기준; 측정 대상체: Micro-Epsilon사의 표준 시편 사용

^[2] 측정 영역 (640 포인트)에 대해 1회 평균 필터를 적용한 값 기준

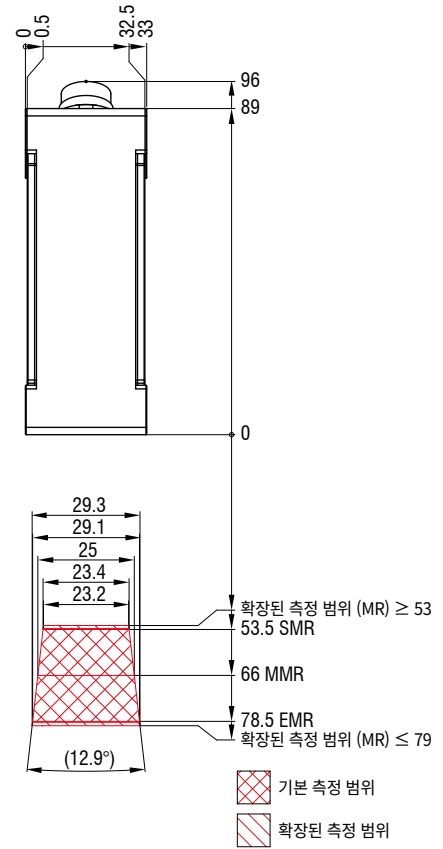
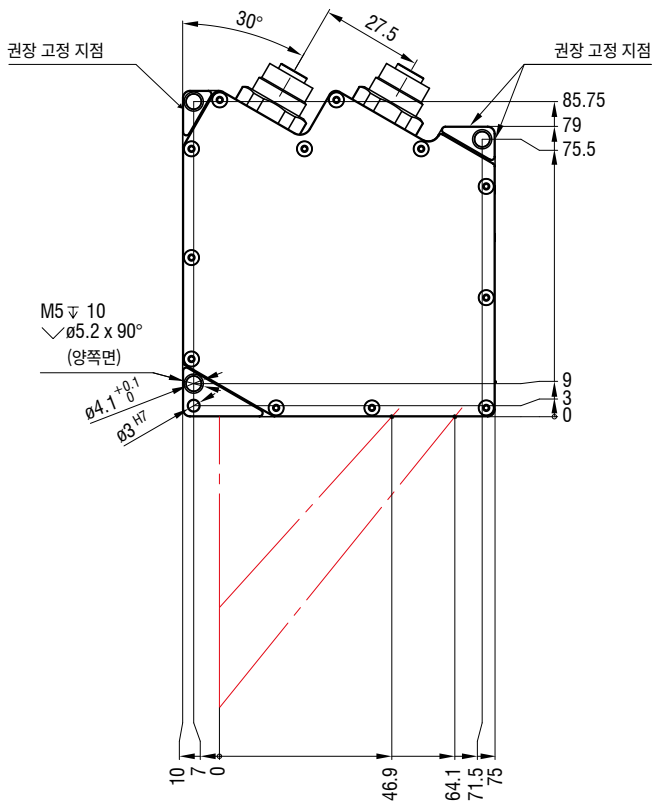
^[3] RS422 인터페이스, 시리얼 인터페이스 또는 트리거링 / 동기화 입력용으로 프로그래밍 가능

^[4] 아날로그 | 스위칭 신호: 2D/3D 출력 유닛과 함께 사용할 경우에만 적용 가능

^[5] PROFINET | EtherCAT | EtherNet/IP: 2D/3D gateway와 함께 사용할 경우에만 적용 가능

LLT25x0-25 / LLT29x0-25

Red Laser Blue Laser



(치수: mm, 실제 크기와 상이)

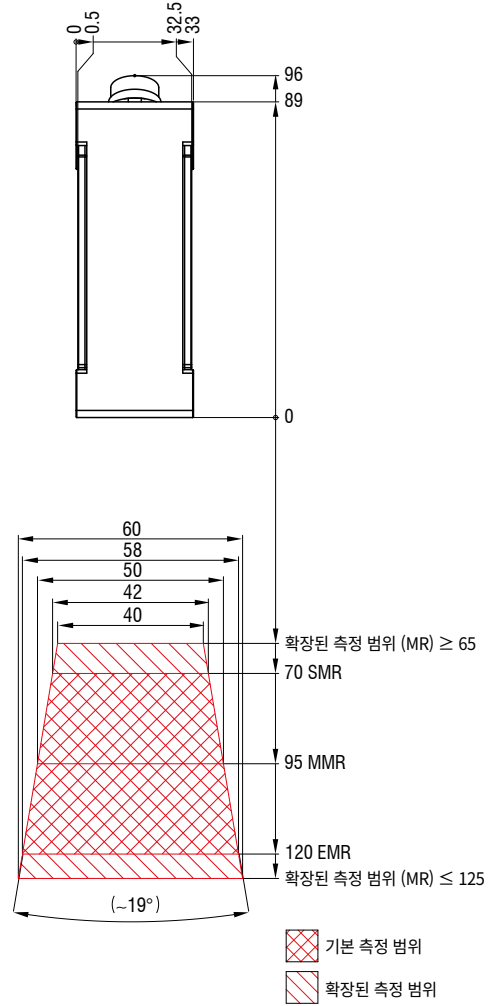
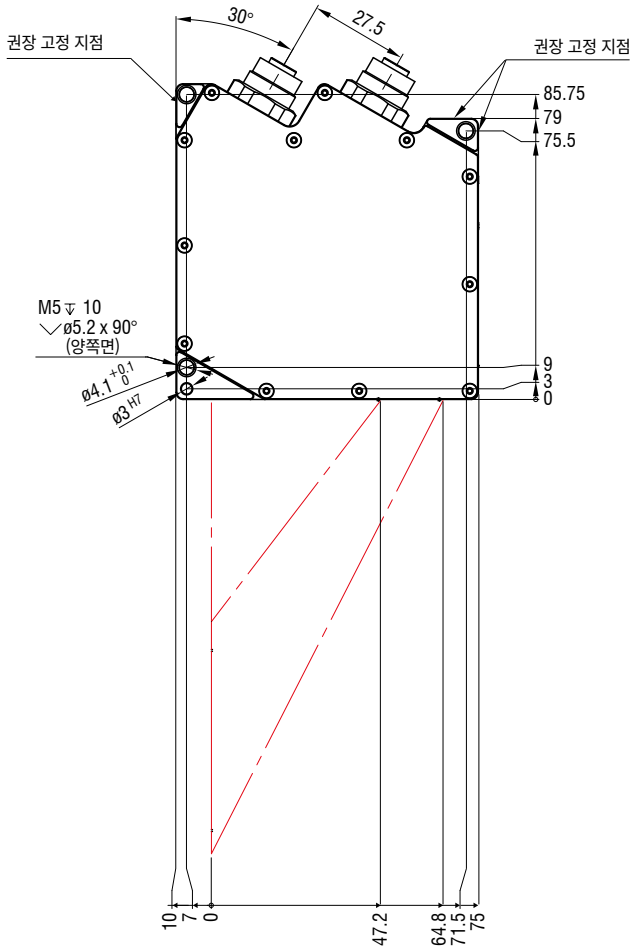
치수 및 측정 범위

scanCONTROL

LLT25x0-50 / LLT29x0-50

Red Laser

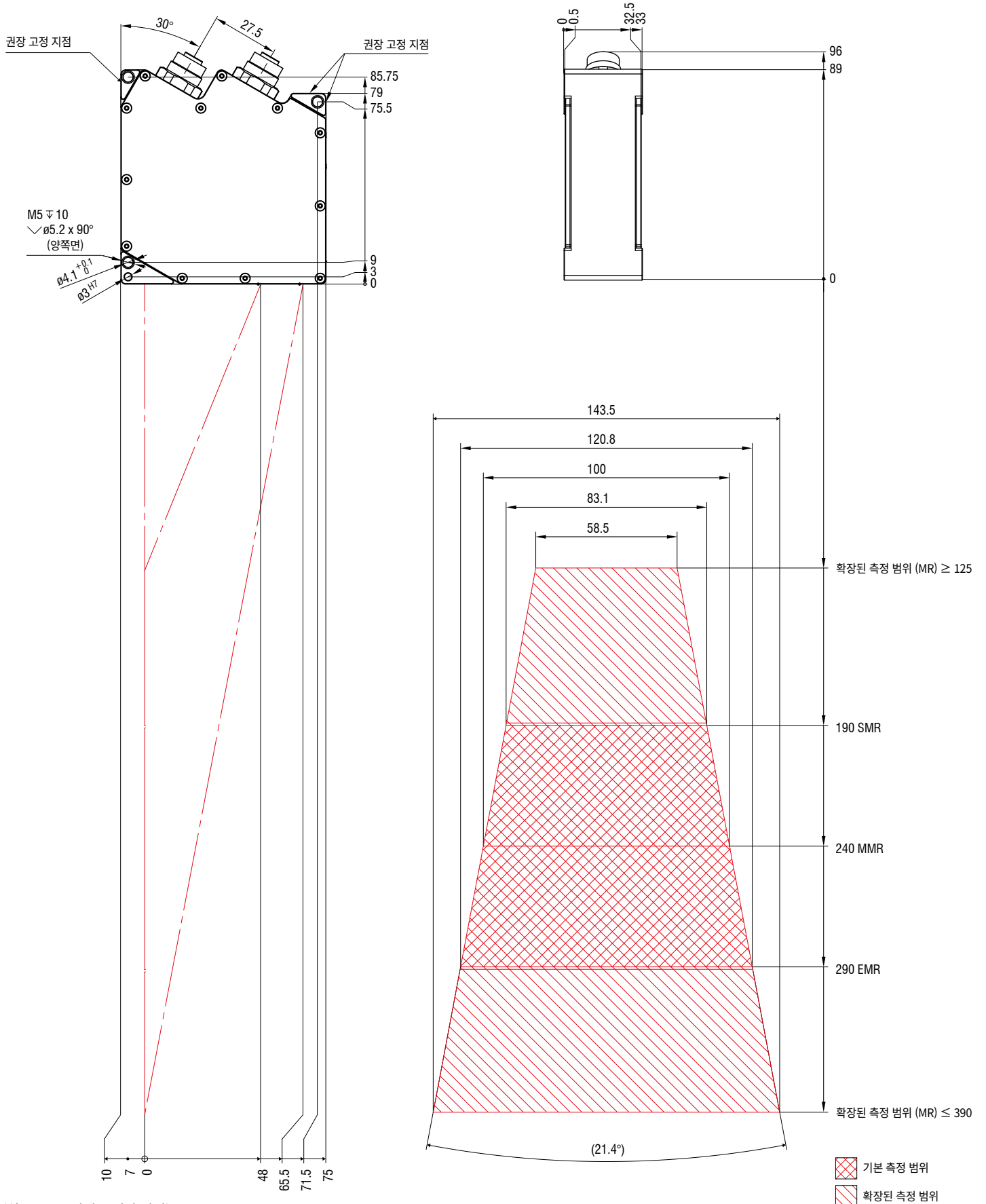
Blue Laser



(치수: mm, 실제 크기와 상이)

LLT25x0-100 / LLT29x0-100

Red Laser Blue Laser



(치수: mm, 실제 크기와 상이)

액세서리

scanCONTROL

2D/3D Gateway

모든 **SMART** 스캐너 지원: PROFINET / EtherCAT / EtherNet/IP

하나의 2D/3D Gateway에 최대 4대의 센서를 연결할 수 있으며, 2대 이상의 센서를 운용하는 데에는 스위치가 필요합니다. 2D/3D Gateway는 scanCONTROL SMART 센서와 Ethernet Modbus를 통해 통신하며, 그 결과값을 PROFINET, EtherCAT 또는 EtherNet/IP로 변환하여

출력합니다. 고객은 상세하게 기술된 사용 설명서를 이용해 파라미터를 설정할 수 있으며, 필요한 경우 게이트웨이는 공장에서 미리 파라미터를 설정하여 제공 가능합니다.

제품명

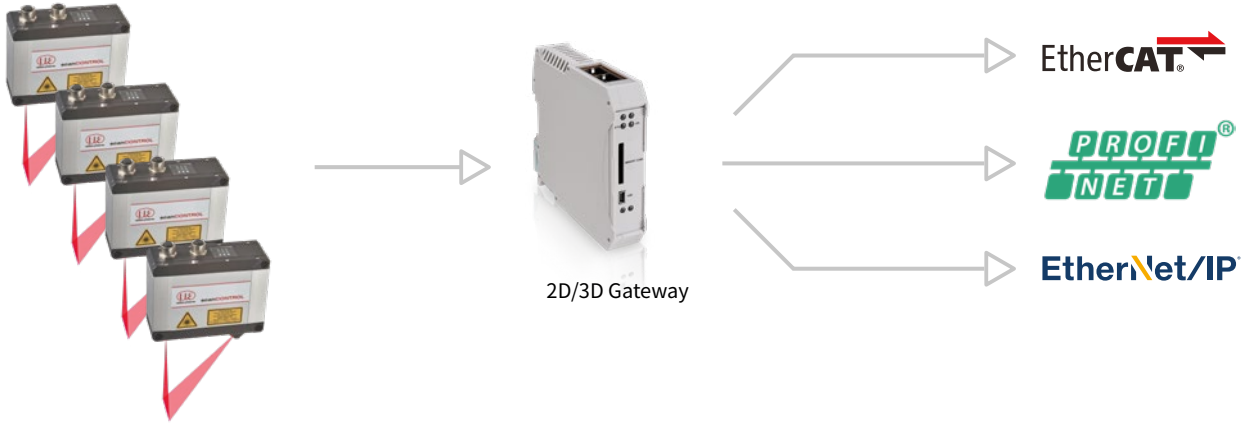
6414142 2D/3D Gateway
6414142.001 사전 설정된 2D/3D Gateway

필드버스 커플러, PROFINET, EtherNet/IP, EtherCAT용으로 설정 가능
고객 로그 및 IP 주소에 맞춰 사전 설정 완료

게이트웨이에 연결 가능한 센서 수	최대 측정 주파수
1	500 Hz
2	500 Hz
3	330 Hz
4	250 Hz

NEW

30xx 시리즈는 Modbus 번들링 옵션을 통해 더 높은 측정 주파수도 구현할 수 있습니다.



2D/3D 출력 유닛

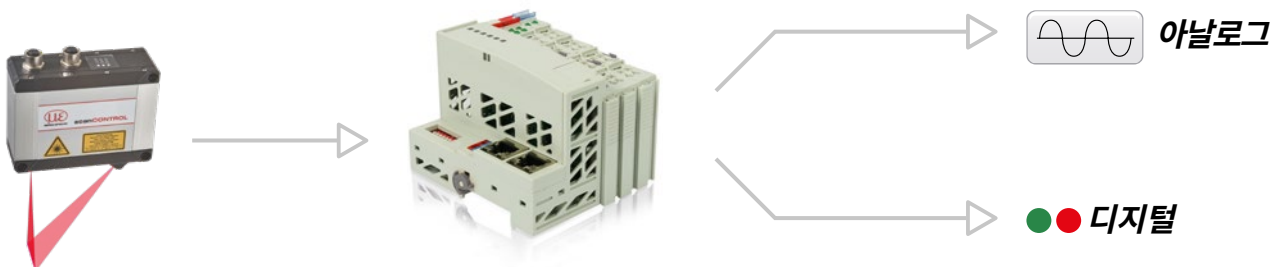
모든 **SMART** 스캐너 지원: 아날로그 신호 / 디지털 스위치 신호 출력

2D/3D 출력 유닛은 Ethernet을 통해 제어되며, 아날로그 및 디지털 신호를 출력합니다. 또한, 출력 단자는 필드버스 커플러에 다양하게 연결할 수 있습니다.

제품명

6414073 2D/3D Output Unit Basic/ET
0325131 OU-디지털 출력/8채널/DC24V/0.5A/네거티브
0325115 OU-디지털 출력/8채널/DC24V/0.5A/포지티브
0325116 OU-아날로그 출력/4채널/±10 V
0325135 OU-아날로그 출력/4채널/0-10 V
0325132 OU-아날로그 출력/4채널/0-20 mA
0325133 OU-아날로그 출력/4채널/4-20 mA
별도 요청 시 기타 단자 제공 가능

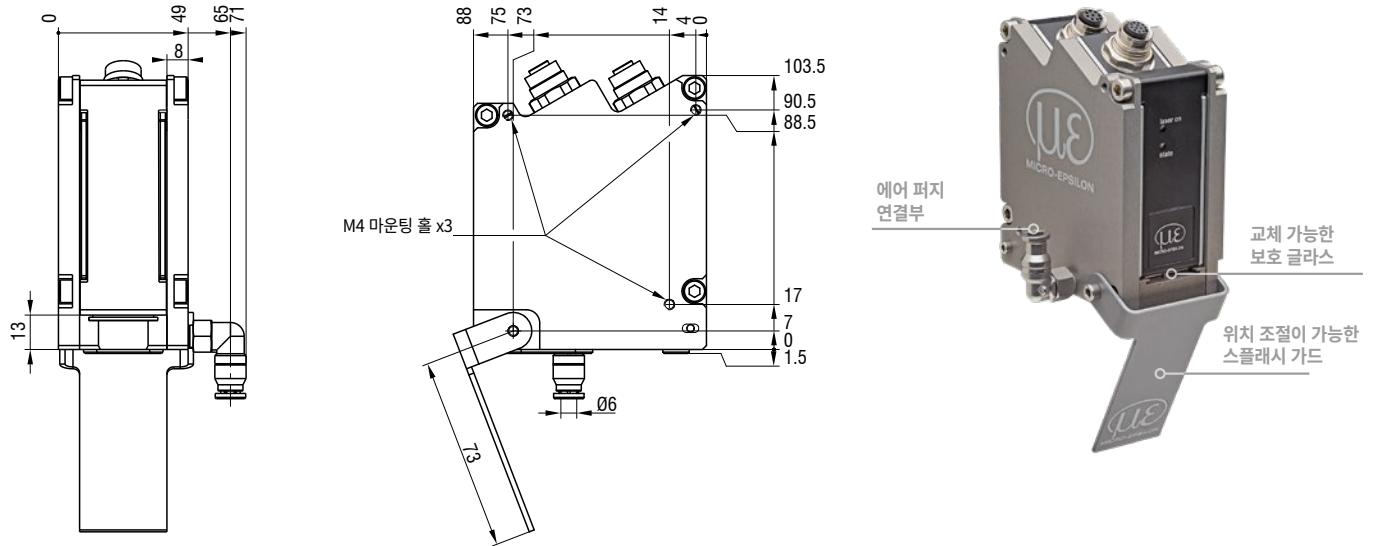
필터 모듈 및 종단 단자가 포함된 필드버스 커플러
8채널 디지털 출력 단자; DC 24 V; 0.5 A, 네거티브 스위칭 방식
8채널 디지털 출력 단자; DC 24 V; 0.5 A; 포지티브 스위칭 방식
4채널 아날로그 출력 단자; ±10 V
4채널 아날로그 출력 단자; 0-10 V
4채널 아날로그 출력 단자; 0-20 mA
4채널 아날로그 출력 단자; 4-20 mA



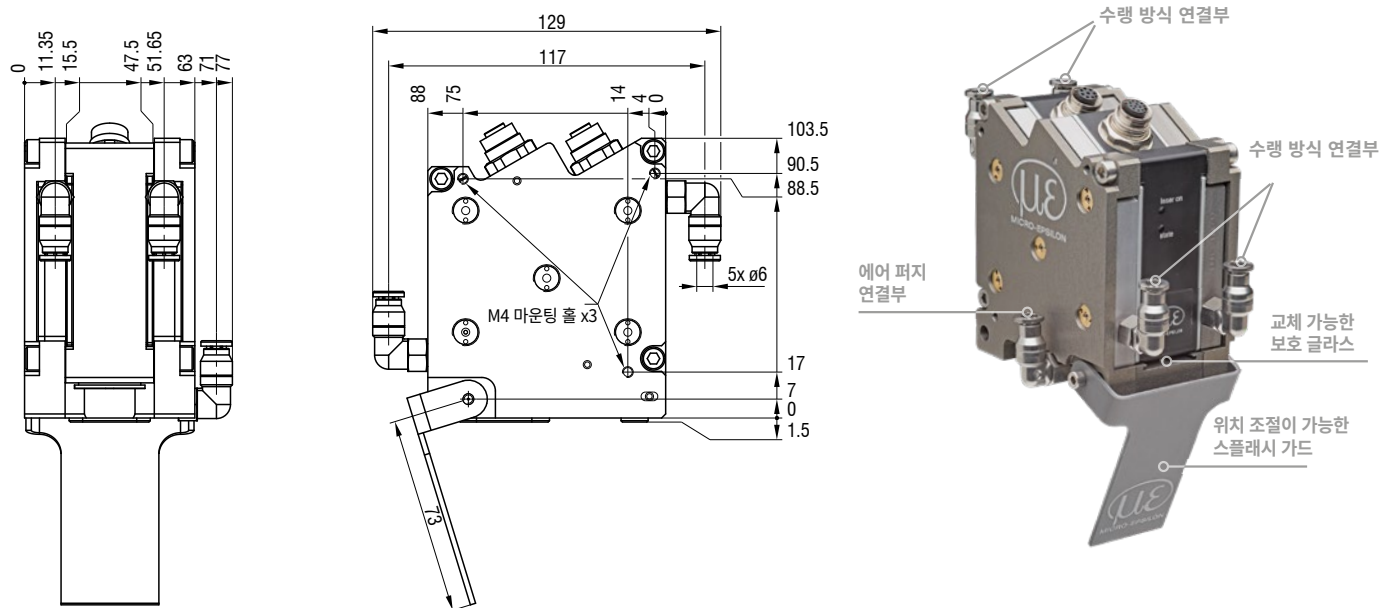
LLT25x0 및 29xx용 보호 및 쿨링 하우징

(scanCONTROL 29xx-10/BL 모델은 해당 없음)

에어 퍼지 기능을 탑재한 보호 하우징



에어 퍼지 기능을 탑재한 수랭 방식의 보호 하우징



제품 번호 제품명

- 2105058 LLT25 / LLT29용 보호 하우징
- 2105059 LLT25 / LLT29용 보호 및 쿨링 하우징
- 0755075 교체 가능한 LLT25 / LLT29용 보호 하우징

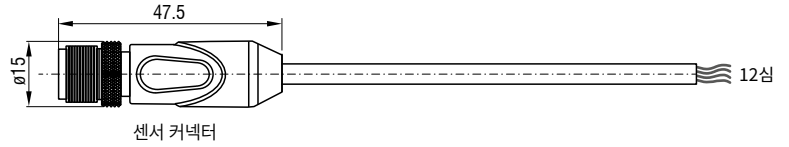
상세 설명

설치 환경에 따라 조정 가능한 LLT25 / LLT29용 보호 하우징
 설치 환경에 따라 조정 가능한 LLT25 / LLT29용 보호 및 쿨링 하우징
 LLT25 / LLT29용 보호 및 쿨링 하우징 교체 글라스, 50개입

연결 케이블

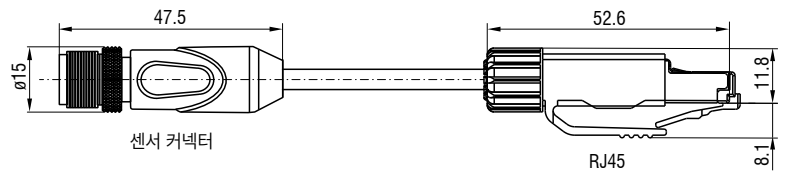
PCR3000-x 다기능 케이블

전원 공급, 디지털 입력 (TTL 또는 HTL),
RS422 (하프 듀플렉스)용 케이블;
드래그 체인 및 로봇 자동화 설비에 최적화
케이블 길이 (m): 2 / 5 / 10 / 15 / 20 / 25 / 35



SCR3000A-x Ethernet 연결 케이블

파라미터 설정, 측정값 및 프로파일 전송용 케이블;
드래그 체인 및 로봇 자동화 설비에 최적화
케이블 길이 (m): 0.5 / 2 / 5 / 10 / 15 / 20 / 25 / 35



기타 액세서리

제품 번호 제품명

- 0323478 커넥터/12핀 / LLT25 / 29 / 30 시리즈용 멀티 포트
- 0323479 커넥터/8핀 / LLT25 / 29 / 30 시리즈용 Ethernet
- 2420067 PS25/29/30
- 0254111 LLT25 / 29 / 30 (MR: 최대 200)용 케이스
- 0254153 LLT30 시리즈용 케이스, MR: 430 / 600
- 2960097 LLT25 / 26 / 29 / 30 시리즈용 측정 스탠드
- 2960115 LLT30 시리즈용 측정 스탠드 (MR: 430 / 600)

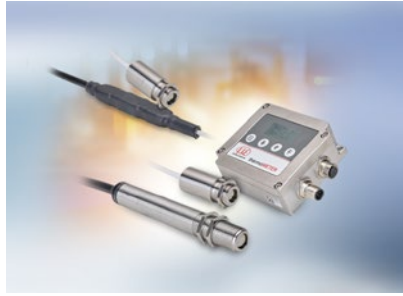
상세 설명

- 멀티 포트 연결용 플러그
- Ethernet 소켓 연결용 플러그
- scanCONTROL 전원 공급 장치
- scanCONTROL 센서 전용 휴대용 케이스 (측정 스탠드 포함)
- scanCONTROL 센서 전용 휴대용 케이스 (측정 스탠드 포함)
- 센서 어댑터 보드, 플렉시블 로드, 클램프 베이스 포함
- 센서 어댑터 보드, 플렉시블 로드, 클램프 베이스 포함

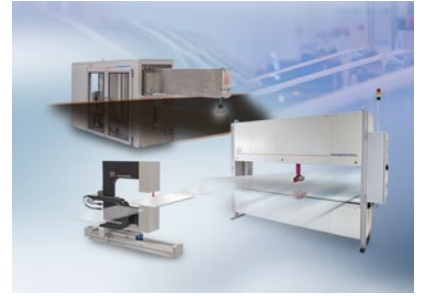
Micro-Epsilon사 센서 및 시스템



변위, 위치, 치수 측정을 위한 센서 및 시스템



비접촉식 온도 측정을 지원하는 센서 및 측정 기기



품질 관리에 활용 가능한 측정 및 검사 시스템



광학 마이크로미터 및 광화이버 센서, 측정 및 테스트 애플



컬러 감지 센서, LED 분석기, 인라인 컬러 분광계



3D 측정 기술을 이용한 치수 및 표면 검사

