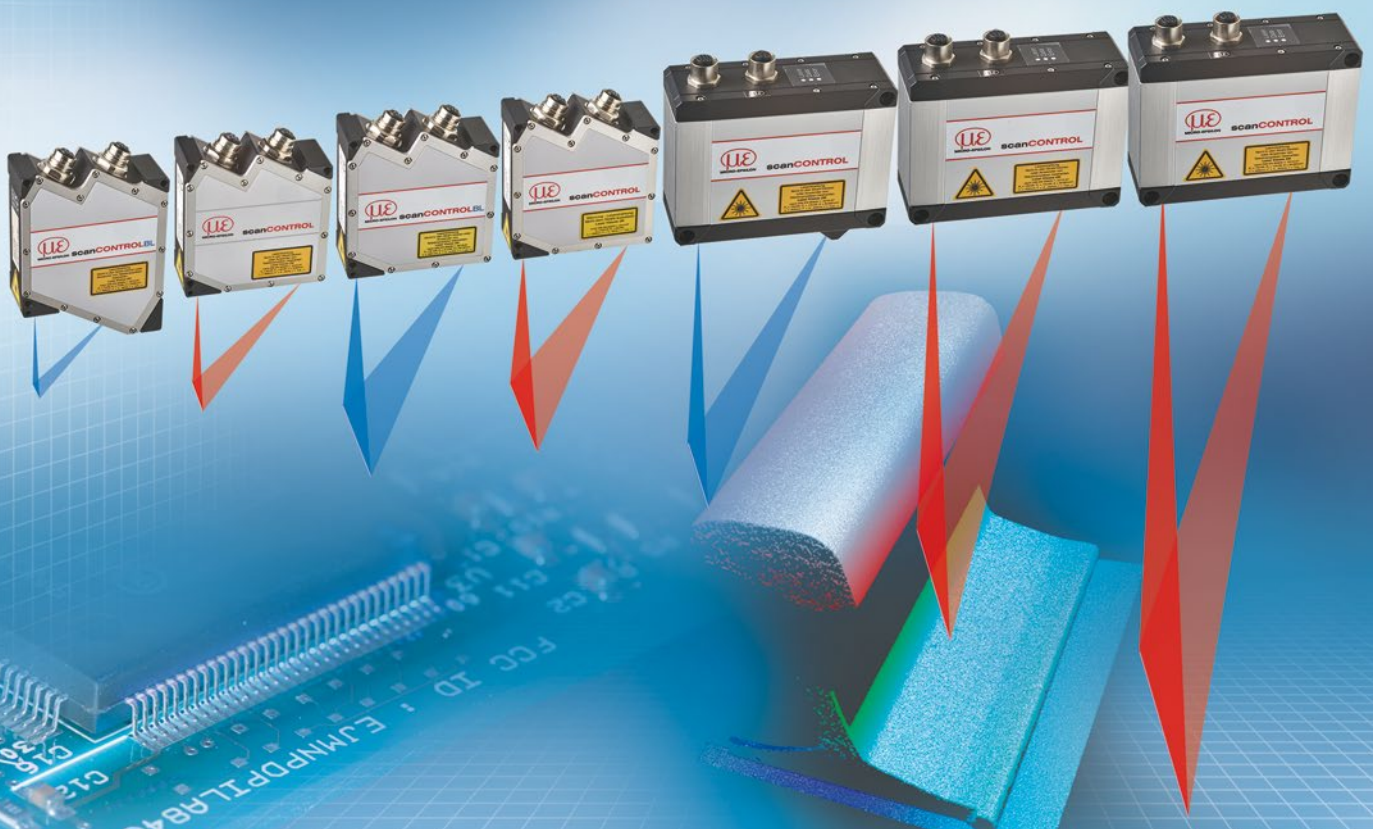
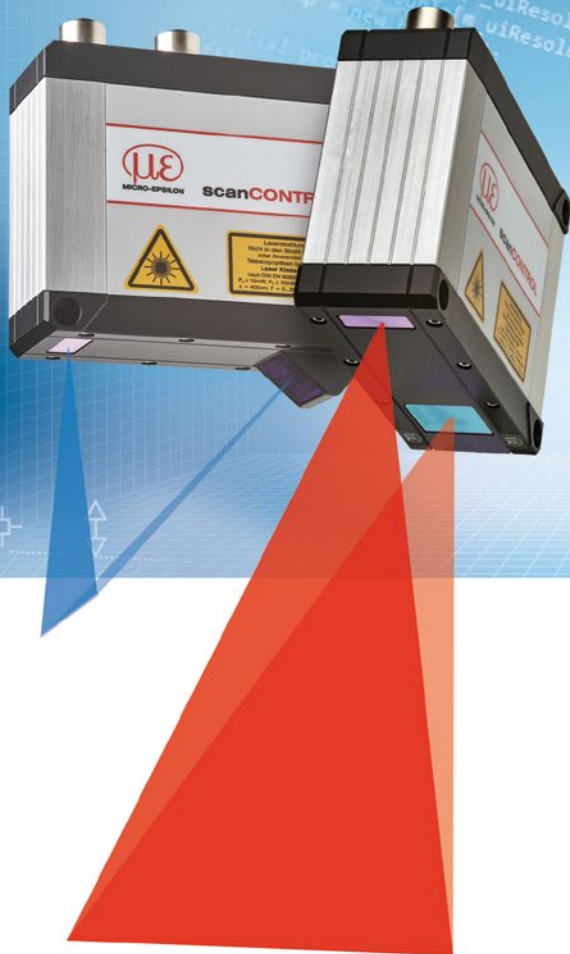




More Precision

scanCONTROL // 2D/3Dレーザースキャナ (レーザープロファイルセンサ)





正確なプロファイル測定のための
x軸およびy軸における高分解能

動的プロセスの監視に対応した最大
10 k Hzのプロファイル周波数

革新的な露光制御

小さな測定範囲にも大きな測定範囲にも対応

特許取得済みの青色レーザー技術を搭載

COGNEX® VisionPro に対応

高速・高精度の2D/3Dプロファイル測定

LLT30x0シリーズは最大960万点/秒の校正済みプロファイルデータを提供する高速・高精度な新型レーザースキャナです。高い精度とプロファイル周波数、そして汎用性を有しているため、厳しい測定要求のタスクに利用されています。また、角度、段差、ギャップ、距離、円などの測定・評価を高精度で行います。その上、このセンサはあらかじめ定義しておいた動作モードでも使用できるため、多種多様な用途で最適な結果をお約束します。

COMPACTモデルとSMARTモデルをご用意

scanCONTROL 30x0シリーズでは、COMPACTモデルとSMARTモデルをご用意しています。COMPACTスキャナは、PCでお客様のソフトウェアによる評価によってさらに処理が可能な校正済みプロファイルデータを提供します。SMARTスキャナは本体内部にて保存・設定されたプログラムを用いて自律的に測定し、その値を提供します。センサのパラメータと測定プログラムはscanCONTROL Configuration Toolsソフトウェアで設定可能です。


複雑な表面のための革新的な露光制御

不均一な表面や暗い表面での測定結果は、HDRデータ取得 (High Dynamic Range) および改善された自動露出によって最適化されます。HDRモードでは、記録間のオフセットを行うことなく様々な露出を同時に実行します。これにより、動いている物体を確実に検出することができます。自動露出の場合、制御範囲を個別に選択することができます。

製品名称

LLT	30	xx	-25	/SI	
オプション - 下記参照					
測定範囲					
25 mm					
50 mm					
100 mm					
200 mm					
クラス					
00 =COMPACT					
10 =SMART					
モデルシリーズ					
LLT30xx					

レーザーオプション*

	/SI	レーザーラインのハードウェアをスイッチオフ
	/3R	改善されたレーザー出力(クラス3R) (暗い表面等に対応)
	/BL	(半)透明材料、灼熱した材料、および有機材料対応の青色レーザーライン (405nm)

ケーブル出力オプション*

	/RT	省スペースのための裏側のケーブル出力 (「Rear Tail」)、0.3 mのケーブル長さ、ケーブル エンドのプラグ
	/PT	センサから直接伸びるケーブル(ピッグテール) 長さ: 0,3 / 0,6 / 1,00 m

*オプションの組み合わせも可能

付属品についてはP.38以降を参照してください

モデル		LLT 30x0-25	LLT 30x0-50	LLT 30x0-100	LLT 30x0-200	
搭載されているレーザタイプ		赤色レーザ 青色レーザ	赤色レーザ 青色レーザ	赤色レーザ 青色レーザ	赤色レーザ	
Z軸	測定範囲	測定開始距離	77.5 mm	105 mm	200 mm	200 mm
		測定中心距離	85 mm	125 mm	270 mm	310 mm
		測定終了距離	92.5 mm	145 mm	340 mm	420 mm
		測定範囲高さ	15 mm	40 mm	140 mm	220 mm
	拡張測定範囲	測定開始距離	-	-	190 mm	160 mm
		測定終了距離	-	-	360 mm	460 mm
	ラインの直線性 ¹⁾²⁾		1.5 μm	3 μm	9 μm	26 μm
			±0.01 %	±0.0075 %	±0.006 %	±0.012 %
X軸	測定範囲	測定開始距離	23.0 mm	43.3 mm	75.6 mm	130 mm
		測定中心距離	25.0 mm	50.0 mm	100 mm	200 mm
		測定終了距離	26.8 mm	56.5 mm	124.4 mm	270 mm
	拡張測定範囲	測定開始距離	-	-	72.1 mm	100 mm
		測定終了距離	-	-	131.1 mm	290 mm
	分解能		2,048 点/プロファイル			
プロファイル周波数		最大10,000 Hz				
インターフェース	Ethernet GigE Vision	測定値出力 センサ制御 プロファイルデータ転送				
	デジタル入力	モード切り替え エンコーダ(カウンター) トリガー				
	RS422 (半二重) ³⁾	測定値出力 センサ制御 トリガー 同期				
測定値出力		Ethernet (UDP / Modbus TCP); RS422 (ASCII / Modbus RTU) アナログ ⁴⁾ ; スイッチング信号 ⁴⁾ PROFINET ⁵⁾ ; EtherCAT ⁵⁾ ; EtherNet/IP ⁵⁾				
制御と表示素子		レーザ、データ、エラー用のカラーLED x 3				
光源	赤色レーザ		≤ 10 mW		≤ 12 mW	
			標準: レーザクラス 2M、半導体レーザ 658 nm			
		≤ 30 mW		≤ 50 mW		
		オプション: レーザクラス 3R、半導体レーザ 658 nm				
	青色レーザ		≤ 10 mW		-	
		標準: レーザクラス 2M、半導体レーザ 405 nm				
	レーザのスイッチオフ	ソフトウェアを使用、オプション/SIを備えたハードウェアのスイッチオフ				
レーザラインの開口角度		23°	28°	30°	45°	
許容周囲光 (蛍光灯) ¹⁾		10,000 lx				
保護等級 (DIN EN 60529)		IP67 (接続した状態)				
振動 (DIN EN 60068-2-27)		2 g / 20 … 500 Hz				
衝撃 (DIN EN 60068-2-6)		15 g / 6 ms				
温度範囲	保管	-20~+70°C				
	運転時	0~+45°C				
質量		415 g (ケーブルを含まず)				
電源電圧		11 … 30 VDC、公称値 24 V、500 mA、IEEE 802.3af クラス2、Ethernet経由の電源供給 (PoE)				

¹⁾ 測定範囲に基づく; 測定対象物: Micro-Epsilonの標準測定対象物

²⁾ 測定フィールド幅(2,048ポイント)にわたって一回の平均化に基づく値

³⁾ シリアルインターフェースまたはトリガー入力/同期化としてプログラム可能なRS422インターフェース

⁴⁾ 2D/3D Output Unitとの組み合わせにおいてのみ有効

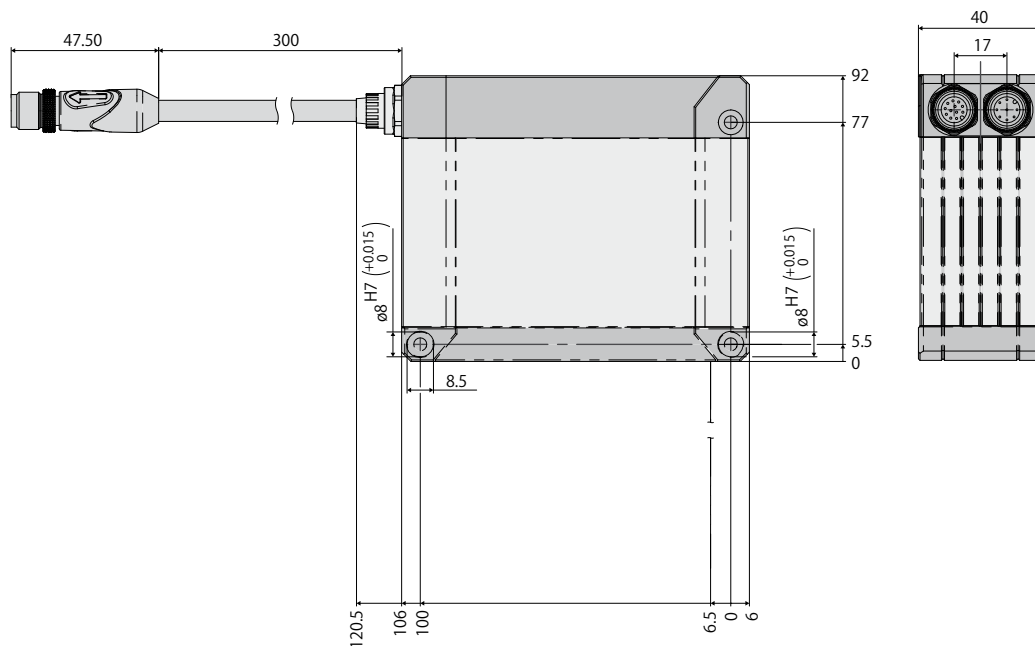
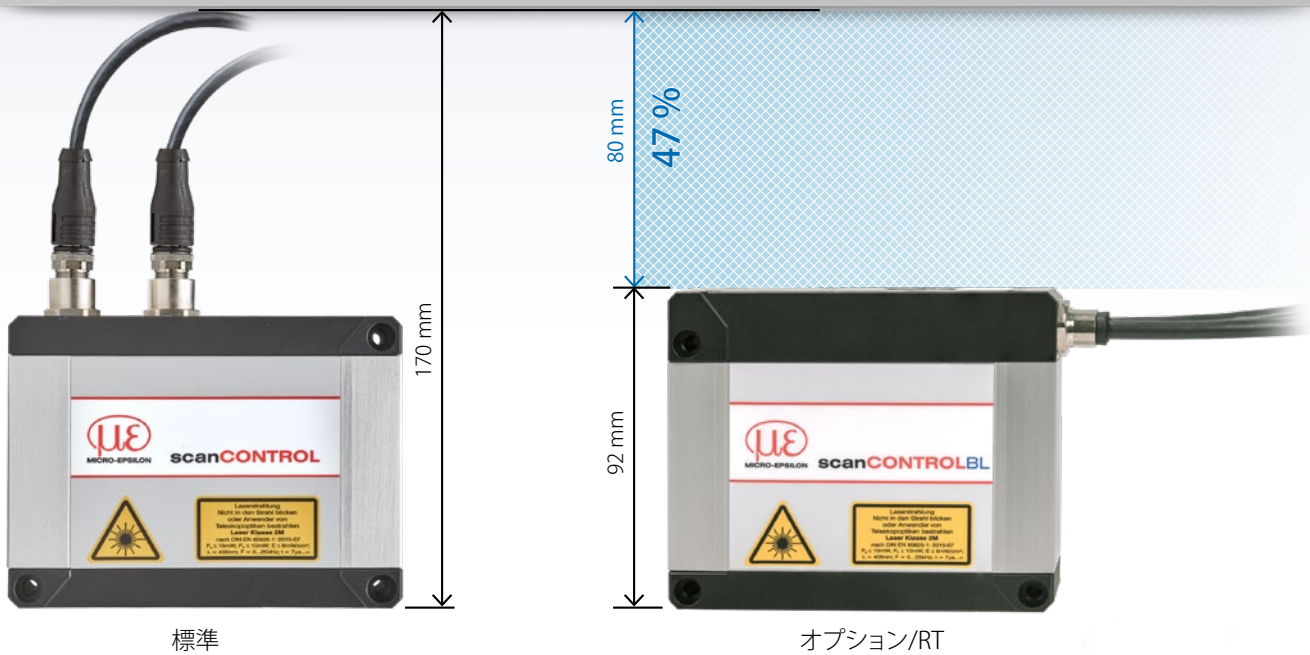
⁵⁾ 2D/3D Gatewayとの組み合わせにおいてのみ有効



オプション/RT = 「Rear Tail」

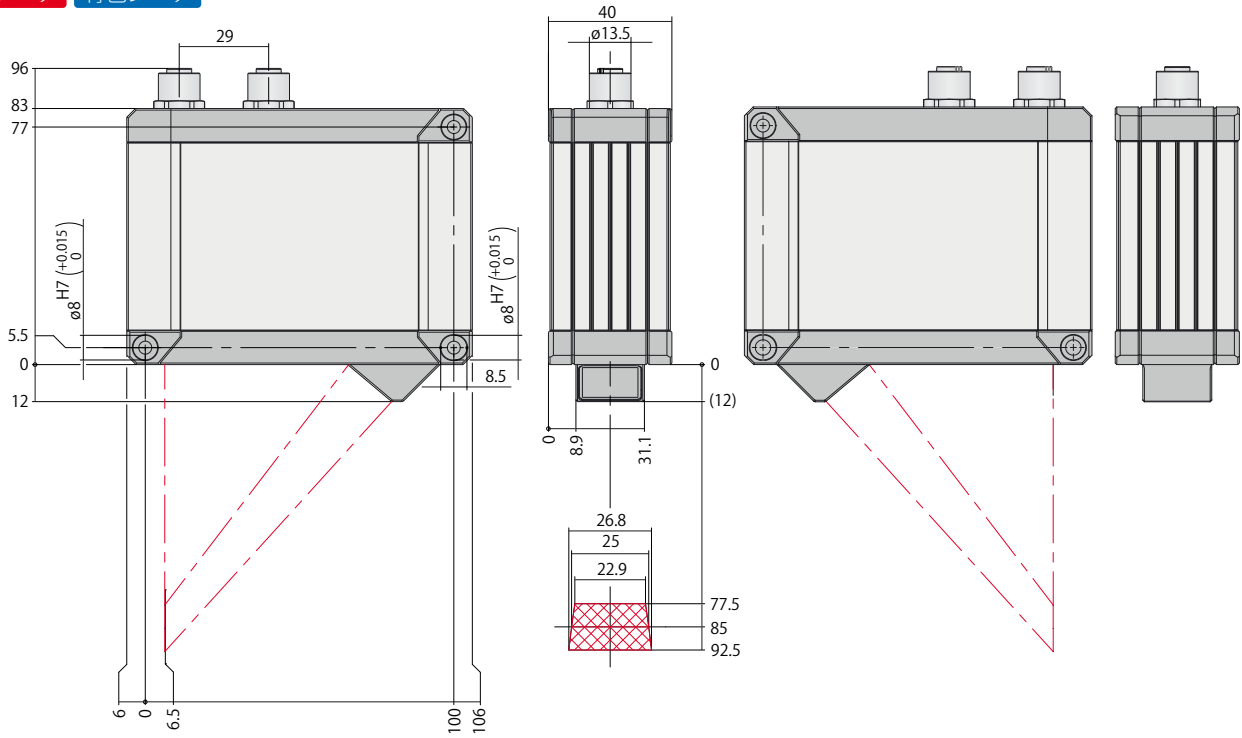
省スペースのための裏側のケーブル出力(「Rear Tail」)

- 各測定範囲用
- 30cmピグテール
- 47%の統合高さの縮小



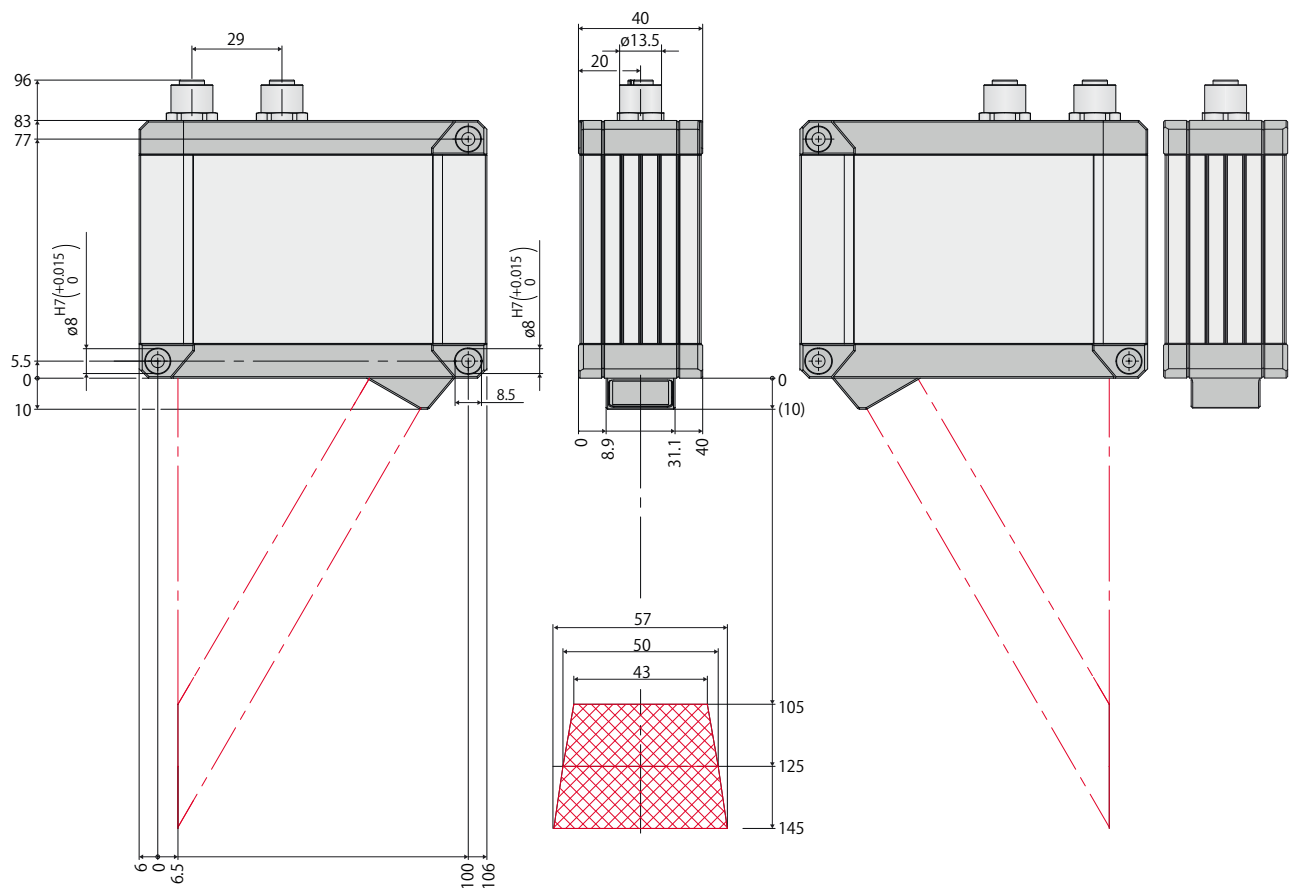
LLT30x2-25 / LLT30x0-25

赤色レーザ 青色レーザ



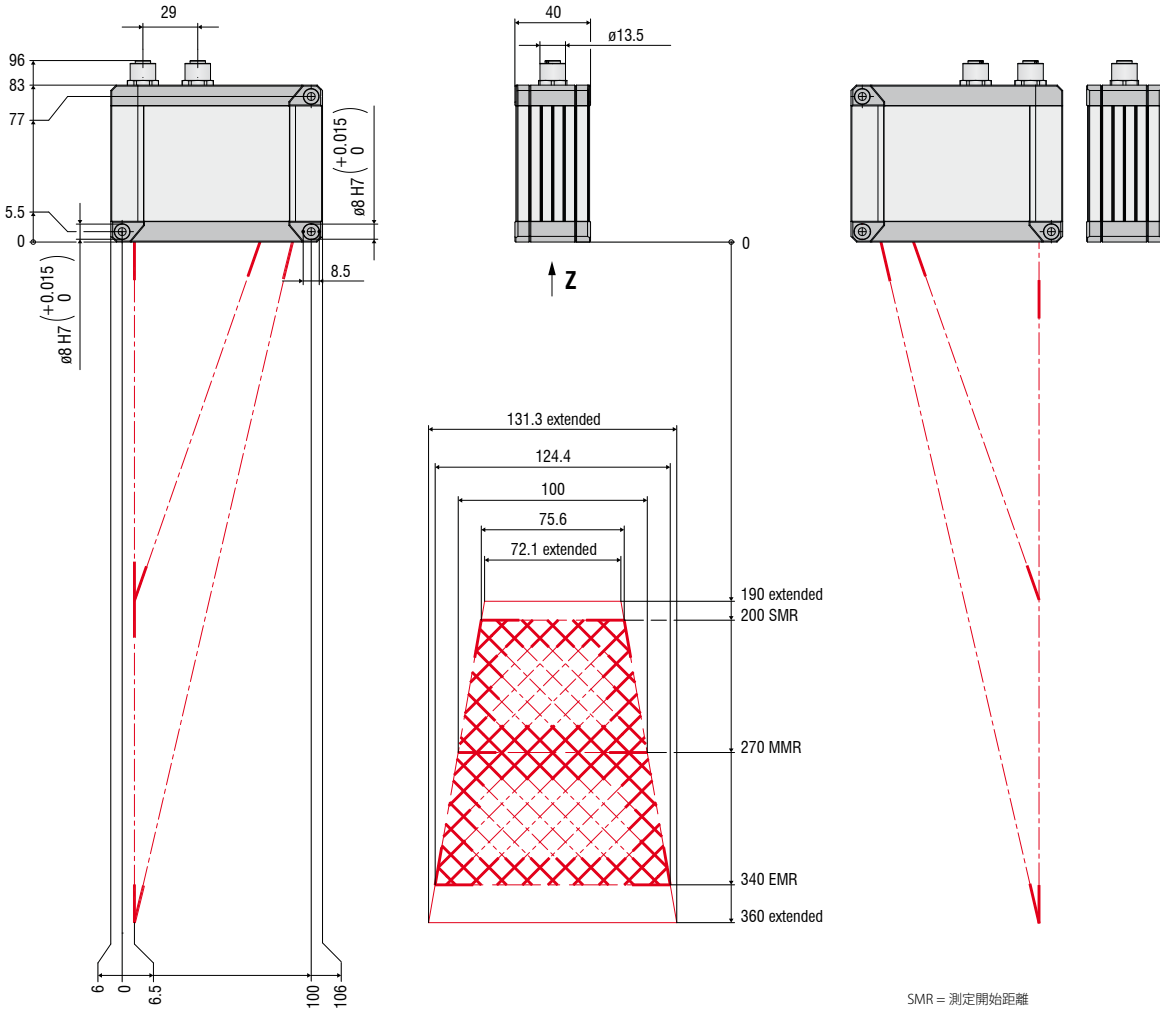
LLT30x2-50 / LLT30x0-50

赤色レーザ 青色レーザ



LLT30x2-100 / LLT30x0-100

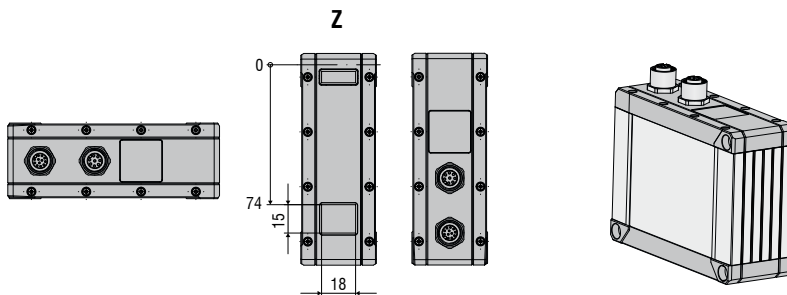
赤色レーザー 青色レーザー



SMR = 測定開始距離

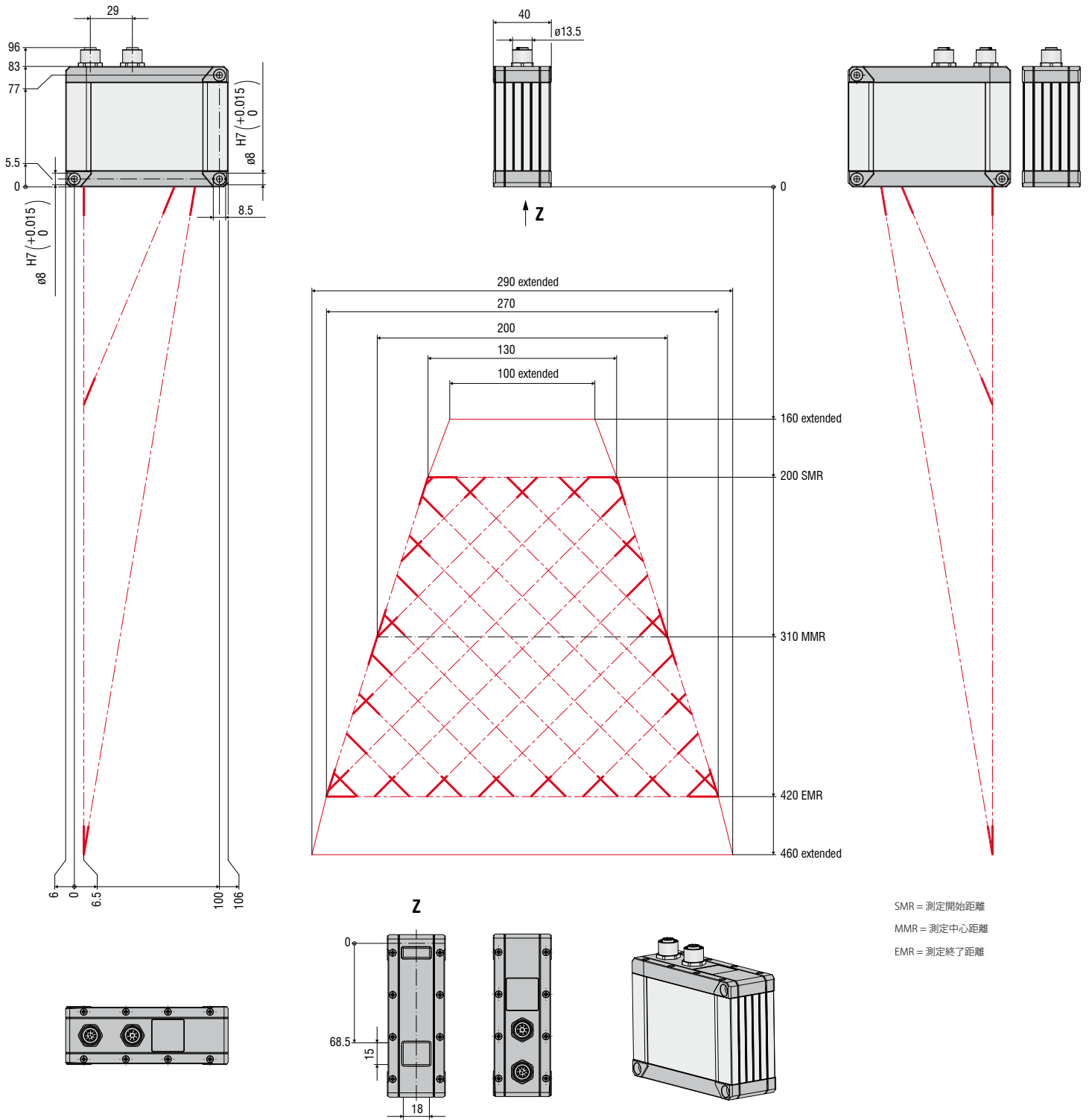
MMR = 測定中心距離

EMR = 測定終了距離



LLT30x2-200 / LLT30x0-200

赤色レーザ



SMR = 測定開始距離
MMR = 測定中心距離
EMR = 測定終了距離

マイクロエプシロン社のセンサとシステム



変位、位置、寸法向けのセンサとシステム



非接触測定向けのセンサと測定装置



品質管理のための測定および検査システム



光式マイクロメータ、光ファイバ測定/試験増幅器



色識別用センサ、LEDアナライザ、インライン分光計



寸法検査および表面検査のための3D測定機器

注意 記載しているデータ等は参考値でありご使用条件、その他諸条件によりカタログ或いは仕様書記載のデータ値とは異なる場合があります。

保証について

①製品の保証期間については、出荷後1年とさせていただきます。

②製品の保証範囲は、①の保証期間中に製造者の責により故障が生じた場合は、製品の故障部分の修理、又は製品内の部品交換を行います。

但し、以下に該当する場合は、保証範囲適用外とさせていただきます。

- a) 製品の仕様値または、別途取り交わした仕様書などで確認された以外の不適当な条件、環境、取扱い、又は使用による場合。
- b) 故障の原因が納入品以外の事由による場合。
- c) 当社以外による納入品の改造または修理による場合。
- d) センサ製品本来の使用用途以外による場合。
- e) 出荷当時の技術水準では予見できなかった理由による場合。
- f) その他、天災、災害などで、製造者側の責にあらざる場合。

③製品の保証とは、センサ製品単体の保証を意味するものです。当製品の特定用途での適合性や製品により発生する二次的価値の保証、損失の補償は致しかねます。また、きわめて高い信頼性、安全性が要求される用途、人命にかかわる用途(原子力、航空宇宙、社会基盤施設)を目的として設計、製造された製品では有りません。

このような環境下での使用については保証の適用範囲外とさせていただきます。



Micro-Epsilon Japan株式会社 東京オフィス
〒101-0047
東京都千代田区内神田1-15-2
神田オーシャンビル 2F
TEL: 03 3518 9868 · FAX: 03 3518 9869
info@micro-epsilon.jp · www.micro-epsilon.jp

Micro-Epsilon Japan株式会社 大阪本社
〒564-0063
大阪府吹田市江坂町1丁目23-43
ファサード江坂ビル4F
TEL: 06 6170 5257 · FAX: 06 6170 5258
info@micro-epsilon.jp · www.micro-epsilon.jp