



# More Precision.

**thermoMETER** // 非接触式赤外線温度センサ



# 完全一体型の小型赤外線温度センサ thermoMETER FI

-40 ~ 1100°Cの温度範囲

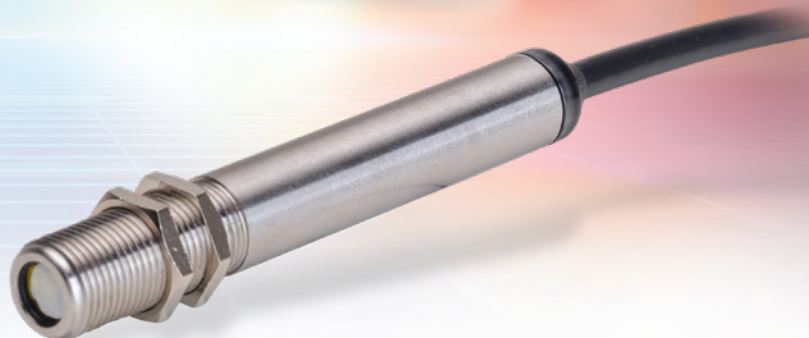
20 msの短い応答時間

スケーリング自在な電圧出力

200 mAのオープンコレクタ出力

周囲温度80°Cまで冷却不要

最高のコストパフォーマンス -  
OEM量産用途に理想的



## OEMおよび量産向けのオールインワン・赤外線温度センサ

thermoMETER FIは完全統合された赤外線温度センサです。産業用途において、1100°Cまで非接触で温度測定できます。センサとコントローラが一つのハウジングに収められており、非常にコンパクトな設計が特徴です。センサは優れた対費用効果により、量産使用やOEMに最適です。

## 小さなセンサ、高い性能

コンパクトなセンサは組み込みが簡単であり、パラメータが初期設定されているため、すぐに使用できます。オプションでセンサをUSB経由でPCに接続し、個別にパラメータを設定することも可能です。sensorTOOLを使って幅広い信号処理機能、出力設定、アラーム設定を利用することができます。



モデル		FI-SF15
光学的解像度		15:1
測定範囲 <sup>[1]</sup>		-40°C ~ 600°C (1100°C)
スペクトル領域		8 ~ 14 μm
システム精度 <sup>[2][3][4]</sup>		±1.5%または±1.5°C
繰り返し性 <sup>[2]</sup>		±0.75%または±0.75°C
温度分解能 (NETD) <sup>[5]</sup>		50 mK
整定時間 <sup>[6]</sup>		20 ms
放射率		0.100 ~ 1.100
透過率		0.100 ~ 1.100
信号処理		インテリジェントな平均化、最小・最大値、閾値／ヒステリシス付きのホールド機能 (ソフトウェアで設定可能)
電源電圧		5 ~ 30 DC V
最大消費電流		< 6 mA (LED未搭載) / < 20 mA (LED搭載)
デジタルインターフェース		3.3 VのLVTTLまたはプログラミングアダプタ経由でのUSB
アナログ出力 <sup>[7]</sup>		0 ~ 5 V / 0 ~ 10 V (測定範囲内でスケラブル自在)
スイッチング出力		アラーム用のオープンコレクタ出力; 200 mA
接続		オープンエンド (フェール付き) の内蔵ケーブル 標準長さは1 m; オプションで3 m, 8 m, 15 mもご用意
取り付け		内蔵されたM12ネジ1本による直接ネジ止め または同梱の六角ナットによる固定
温度範囲	保管時	-40 ~ 85°C
	運転時	-20 ~ 80°C
湿度		相対湿度 10% ~ 95% (結露なきこと)
衝撃 (DIN EN 60068-2-27)		50 g, 11 ms, 各軸
振動 (DIN EN 60068-2-6)		3 g, 11 ~ 200 Hz, 各軸
保護等級 (DIN EN 60529)		IP63
材質		ステンレス鋼 (1.4404)
質量		約60 g (ケーブルを含まない)
制御と表示素子 <sup>[8]</sup>		緑と赤のLED (ステータス、アラーム、位置合わせ機能) オプションでsensorTOOLによるセンサ設定が可能

<sup>[1]</sup> オプションで測定範囲を1100°Cまで拡張可能

<sup>[2]</sup> 対象物温度が0°C超で、周囲温度が24°C ± 2°Cの場合に有効。

<sup>[3]</sup> 5 VDCにおいて有効。VDCがこれより高い場合は、±2°Cまたは ±2%のいずれか大きい方が適用されます (ε = 1)。

<sup>[4]</sup> 対象物温度が周囲温度を上回る場合に有効。対象物温度が200°Cを超える場合は、追加温度係数 0.05 K/Cまたは 0.05 %/Cが適用され、それ以外は 0.15 K/Cまたは 0.15 %/Cが適用されます。いずれの場合も大きい方の値が適用されます。

<sup>[5]</sup> 時定数が200 msで、対象物温度が200°Cの時

<sup>[6]</sup> 0 ~ 90%のエネルギー; ソフトウェアで設定可能

<sup>[7]</sup> 電源電圧によって異なる

<sup>[8]</sup> sensorTOOLによるアクセスにはUSBコンバータが必要 (オプションを参照)

## 発注コード

FI-	SF15-	C3
		ケーブル長: 1 m (標準) / 3 m / 8 m / 15 m
		焦点: SF15
シリーズ名: thermoMETER FI		

### 標準焦点 (単位はmm)

SF15	15:1	6.5	11.5	14	18	23.5	29.5	35.5
距離		0	100	200	300	400	500	600

### 近焦点 (ねじ込み式CFレンズの使用時、単位はmm)

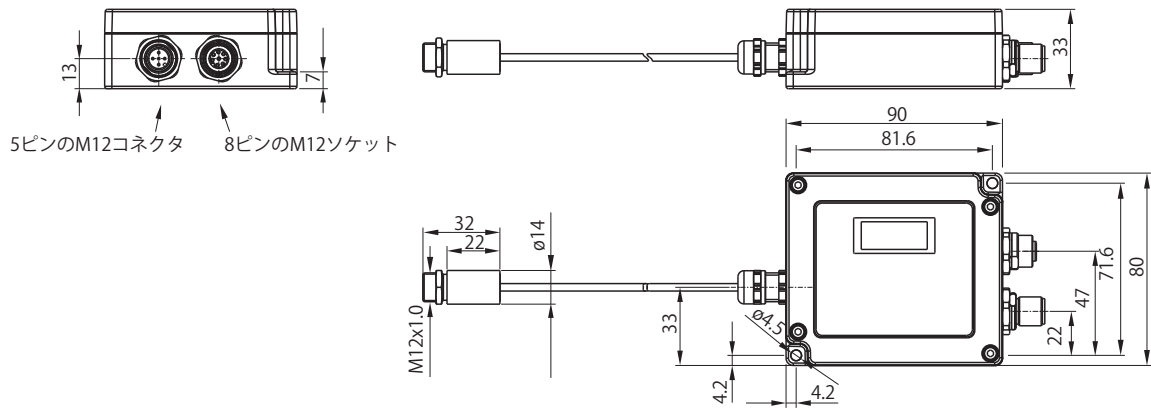
CF15	15:1	6.5	3.7	0.8	4.4	8.1	11.8	15.4
距離		0	5	10	15	20	25	30

■ = 最小測定スポット / 焦点

D:S比 (例: 15:1、表を参照) とは、測定スポットサイズまでの距離 (センサの前縁から測定対象物までの距離) の比率。

# 外形寸法図 thermoMETER

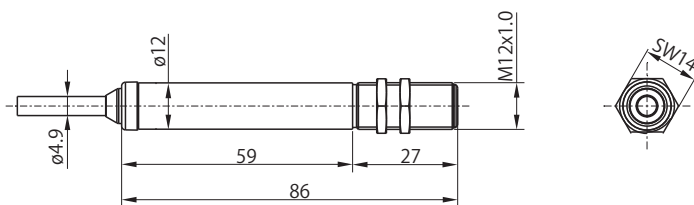
## thermoMETER UC



## thermoMETER SE



## thermoMETER FI



(単位はmm、図は縮尺通りではない)

# 接続オプション thermoMETER

センサ	ケーブル	タイプ
thermoMETER FI	内蔵ケーブル 長さ 1 m / 3 m / 8 m / 15 m	オープンエンド (フェールール 付き)



接続オプション	
電源電圧の接続 PS2020	
PCへの接続用USBプログラミングアダプタ 端子ブロック付きTM-USBA USBアダプタ	
EthernetおよびEtherCAT接続用インターフェース モジュール IF1032	
制御ユニット/システム アナログ出力(電圧)、オープンコレクタ	

センサ	ケーブル	タイプ
thermoMETER SE	センサケーブル (センサ - コントローラ) 長さ 0.5 m / 3 m / 6 m / 15 m 接続ケーブル (コントローラ - オープンエンド) 長さ 0.5 m / 3 m	オープンエンド (フェールール 付き)



接続オプション	
電源電圧の接続 PS2020	
PCへの接続用USBプログラミングアダプタ 端子ブロック付きTM-USBA USBアダプタ	
EthernetおよびEtherCAT接続用インターフェース モジュール IF1032	
制御ユニット/システム アナログ出力(電流/電圧)、オープンコレクタ	

センサ	ケーブル	タイプ
thermoMETER UC	デジタルケーブル:TM-DC8/x-M12 長さ 1 m / 5 m	オープンエンド (フェールール 付き)
	デジタルケーブル:TM-USBA-M12 長さ 1.8 m	USB
	アナログケーブル: TM-PC5/x-M12 長さ 1 m / 5 m	オープンエンド (フェールール 付き)



接続オプション	
電源電圧の接続 PS2020	
PCへの接続用USBプログラミングアダプタ 端子ブロック付きTM-USBA USBアダプタ	
制御ユニット/システム 2台のアラームリレー、RS485	
産業用Ethernet接続用インターフェースモジュール IF2035-PROFINET IF2035-EIP IF2035-EtherCAT	
PCへの接続 (sensorTOOL) 表示とパラメータ設定	
EthernetおよびEtherCAT接続用インターフェース モジュール IF1032	
電源電圧の接続 PS2020	
制御ユニット/システム アナログ出力(電流/電圧)	

## 取り付け用アクセサリ／システムアクセサリ／エアパーキングアタッチメント

品番	名前		FI	SE	UC
2970750	TM-DIN-UC	マウンティングレール取り付けプレート	⊙	⊙	✓
2970751	TM-MF-UC	取り付け分岐	⊙	✓	✓
2970752	TM-APL	エアパーキングアタッチメント、層流	✓	✓	✓
2970753	TM-FB	取り付け金具	✓	✓	✓
2970754	TM-AB-UC	取り付け金具、2軸調整可	⊙	✓	✓
2970755	TM-MB-UC	取り付けボルト、M12ネジ1本とナット付き	⊙	✓	✓
2970756	TM-TA	パイプアダプタ	✓	✓	✓
2970757	TM-T40	反射ガードパイプ(長さ 40 mm); M12の外ネジ 1本	✓	✓	✓
2970758	TM-T88	反射ガードパイプ(長さ 88 mm); M12の外ネジ 1本	✓	✓	✓
2970759	TM-T20	反射ガードパイプ(長さ 20 mm); M12の外ネジ 1本	✓	✓	✓
2970760	TM-MH-UC	ステンレス製ソリッドハウジング	⊙	✓	✓
2970761	TM-FBMH-UC	ソリッドハウジング用取り付け金具	⊙	✓	✓
2970762	TM-APMH-UC	ソリッドハウジング用のステンレス製エアパーキングアタッチメント	⊙	✓	✓
2970763	TM-CF	近焦点レンズ	✓	✓	✓
2970764	TM-PW	プロテクトウインド	✓	✓	✓
2970765	TM-AP-UC	ステンレス製エアパーキングアタッチメント、D:S比が15:1以上のレンズ用	⊙	⊙	✓
2970766	TM-AP2-UC	ステンレス製エアパーキングアタッチメント、D:S比が2:1のレンズ用	⊙	⊙	✓
2970767	TM-AP	エアパーキングアタッチメント	✓	✓	✓
2970768	TM-AP8	エアパーキングアタッチメント、8 mmのチューブコネクタ付き	✓	✓	✓
2970769	TM-MI	直角ミラーアタッチメント	✓	✓	✓

### 赤外線温度センサUC用接続ケーブル

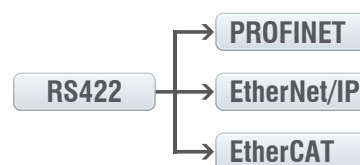
2904051	TM-PC5/1-M12	アナログ信号・電源ケーブル 1 m
2904052	TM-PC5/5-M12	アナログ信号・電源ケーブル 5 m
2904053	TM-USBA-M12	USBコンバータ付きデジタル信号ケーブル、1.8 m、M12コネクタ、USB-Aコネクタ
2904054	TM-DC8/1-M12	デジタル信号ケーブル、1 m、M12コネクタ、フェルルール、組み付け済み
2904055	TM-DC8/5-M12	デジタル信号ケーブル、5 m、M12コネクタ、フェルルール、組み付け済み

### 赤外線温度センサUC / FI / SE用USBアダプタ

2970770	TM-USBA	端子ブロック付きUSBアダプタ
---------	---------	-----------------

### IF2035:産業用Ethernet接続用 インターフェースモジュール

- PROFINET / Ethernet/IP / EtherCATへのRS422またはRS485インターフェースの接続
- RS422センサ用の同期出力
- 様々なネットワークポロジに対応したネットワークポート x 2
- 最大4 Mbaudのデータレート
- 4系統のオーバーサンプリング (EtherCATの場合)
- コンパクトなハウジングとDINレールマウントにより、限られた設置スペースに理想的



### IF1032:EthernetおよびEtherCAT接続用 インターフェースモジュール

- アナログ出力またはRS485のEthernetおよびEtherCATへの接続
- データ表示およびスケールリング用のWebインターフェース
- CSVファイルへのエクスポート



## マイクロエプシロン社のセンサとシステム



変位、位置、寸法向けのセンサとシステム



非接触測定向けのセンサと測定装置



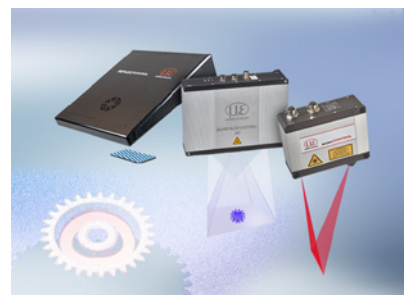
品質管理のための測定および検査システム



光式マイクロメータ、光ファイバ測定/試験増幅器



色識別用センサ、LEDアナライザ、インライン色分光計



寸法検査および表面検査のための3D測定機器

### 保証について

- ①製品の保証期間については、出荷後1年とさせていただきます。
- ②製品の保証範囲は、①の保証期間中に製造者の責により故障が生じた場合は、製品の故障部分の修理、又は製品内の部品交換を行います。但し、以下に該当する場合は、保証範囲適用外とさせていただきます。
  - a)製品の仕様値または、別途取り交わした仕様書などで確認された以外の不適当な条件、環境、取扱い、又は使用による場合。
  - b)故障の原因が納入品以外の事由による場合。
  - c)当社以外による納入品の改造または修理による場合。
  - d)センサ製品本来の使用法以外による場合。
  - e)出荷当時の技術水準では予見できなかった理由による場合。
  - f)その他、天災、災害などで、製造者側の責にあらざる場合。
- ③製品の保証とは、センサ製品単体の保証を意味するものです。当製品の特定用途での適合性や製品により発生する二次的価値の保証、損失の補償は致しかねます。また、きわめて高い信頼性、安全性が要求される用途、人命にかかわる用途(原子力、航空宇宙、社会基盤施設)を目的として設計、製造された製品では有りません。このような環境下での使用については保証の適用範囲外とさせていただきます。

本書の内容は予告なく変更される場合があります。P9763893-A052036(D)



Micro-Epsilon Japan株式会社 東京オフィス  
〒101-0047  
東京都千代田区内神田1-15-2  
神田オーシャンビル 2F  
TEL: 03 3518 9868 · FAX: 03 3518 9869  
info@micro-epsilon.jp · www.micro-epsilon.jp

Micro-Epsilon Japan株式会社 大阪本社  
〒564-0063  
大阪府吹田市江坂町1丁目23-43  
ファサード江坂ビル4F  
TEL: 06 6170 5257 · FAX: 06 6170 5258  
info@micro-epsilon.jp · www.micro-epsilon.jp