



Plus de précision.

wireSENSOR // Capteurs de déplacement à câble

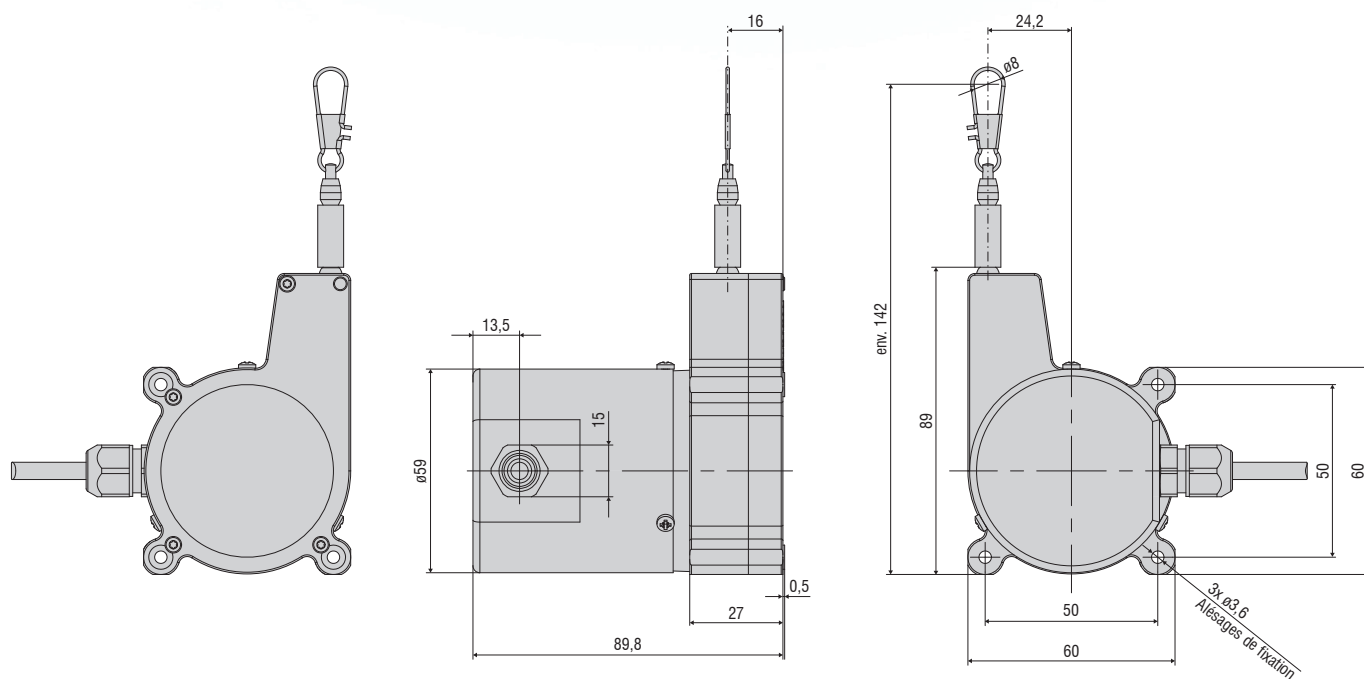


Codeurs à câble à faible coût wire**SENSOR** MK60 analogique

Boîtier en plastique robuste

Capteurs spécifiques client

Sortie de potentiomètre, de courant et de tension



Toutes les dimensions en mm, non à l'échelle

Modèle		WPS-1500-MK60
Plage de mesure		1500 mm
Sortie analogique ¹⁾		Potentiomètre, courant, tension
Résolution	Potentiomètre hybride P10	vers l'infini
Linéarité	Potentiomètre hybride P10 ≤ ±0,15 % d.p.m.	≤ ±2,25 mm
Élément de captage		Potentiomètre hybride
Force d'extraction maximum		env. 8 N
Force d'enroulement minimum		env. 1 N
Accélération du câble maximum		env. 5 g
Matériau	Boîtier	Plastique à renfort de verre (PBT GF20)
	Câble	Acier inoxydable, enrobé de polyamide (ø 0,45 mm)
Raccord du câble		Crochet à câble
Montage		Alésages de fixation
Plage de températures	Stockage	-20 ... +80 °C
	Fonctionnement	-20 ... +80 °C
Raccordement		Câble intégré, radial, longueur 1 m
Choc (DIN EN 60068-2-27)		50 g / 5 ms sur 3 axes, respectivement 2 directions et 1000 chocs
Vibration (DIN EN 60068-2-6)		20 g / 20 ... 2000 Hz sur 3 axes et respectivement 10 cycles
Type de protection (DIN EN 60529)		IP65
Poids		env. 290 g (avec câble)

d.p.m. = de la plage de mesure

¹⁾ Spécifications pour les sorties analogiques à partir de la pg. 58.

Désignation de l'article

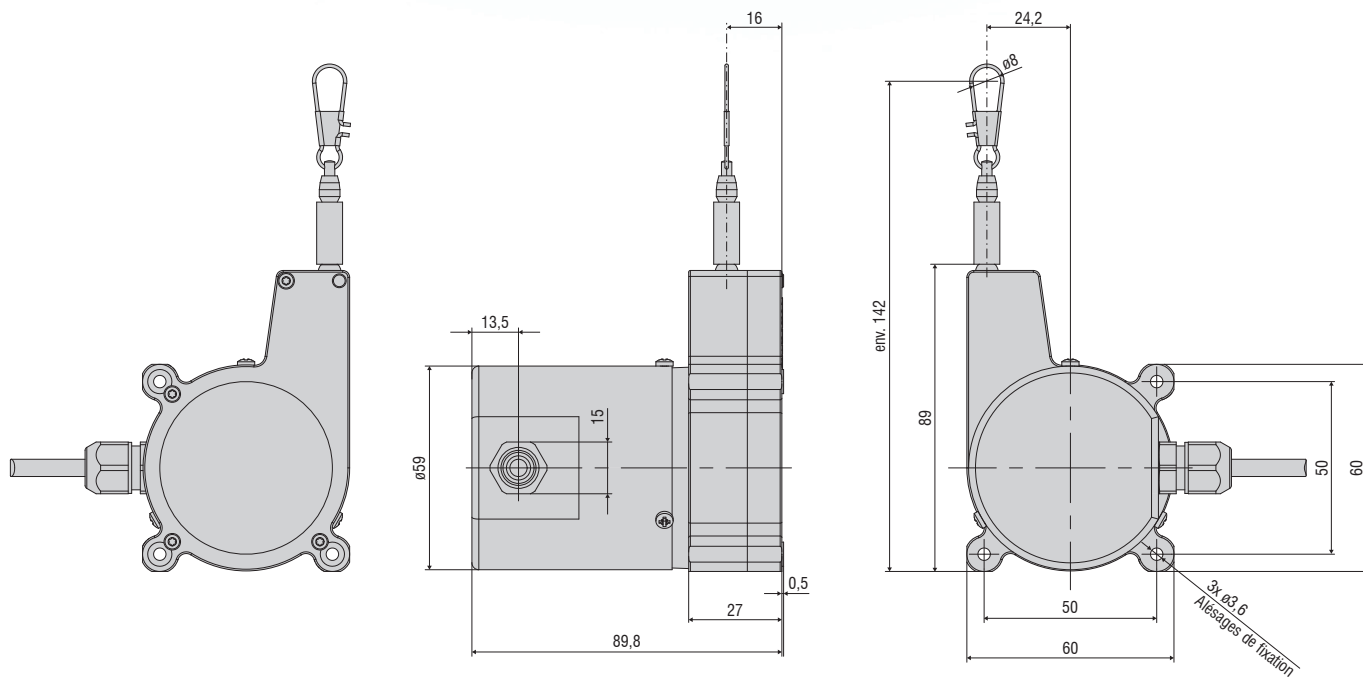
WPS -	1500 -	MK60 -	CR -	P
				Type de sorties : P : potentiomètre U : tension I : courant
				Raccord d'alimentation électrique CR : Cordon intégré, radial, 1 m
				Modèle MK60
				Plage de mesure en mm

Codeurs à câble à faible coût wire**SENSOR** MK60 numérique

Boîtier en plastique robuste

Capteurs spécifiques client

Encodeur incrémental



Toutes les dimensions en mm, non à l'échelle

Modèle		WPS-2400-MK60
Plage de mesure		2400 mm
Sortie numérique ¹⁾		TTL01 (A, B, 0) / TTL02 (A, \bar{A} , B, \bar{B} , 0)
Résolution		6,83 impulsions/mm
		0,146 mm
Linéarité	$\leq \pm 0,05$ % d.p.m.	$\leq \pm 1,2$ mm
Élément de captage		Encodeur incrémental
Force d'extraction maximum		env. 8 N
Force d'enroulement minimum		env. 1 N
Accélération du câble maximum		env. 5 g
Matériau	Boîtier	Plastique à renfort de verre (PBT GF20)
	Câble	Acier inoxydable, enrobé de polyamide (\varnothing 0,45 mm)
Raccord du câble		Crochet à câble
Montage		Alésages de fixation
Plage de températures	Stockage	-20 ... +80 °C
	Fonctionnement	-20 ... +80 °C
Raccordement		Câble intégré, radial, longueur 1 m
Choc (DIN EN 60068-2-27)		50 g / 5 ms sur 3 axes, respectivement 2 directions et 1000 chocs
Vibration (DIN EN 60068-2-6)		20 g / 20 ... 2000 Hz sur 3 axes et respectivement 10 cycles
Type de protection (DIN EN 60529)		IP65
Poids		env. 290 g (avec câble)

d.p.m. = de la plage de mesure

¹⁾ Spécifications pour les sorties numériques à partir de la pg. 59.

Désignation de l'article

WPS -	2400	MK60 -	CR -	TTL01
			Type de sorties : TTL01 : A, \bar{B} , 0 TTL02 : A, \bar{A} , B, \bar{B} , 0	
		Raccord d'alimentation électrique CR : Cordon intégré, radial, 1 m		
		Modèle MK60		
	Plage de mesure en mm			

Modèles optionnels

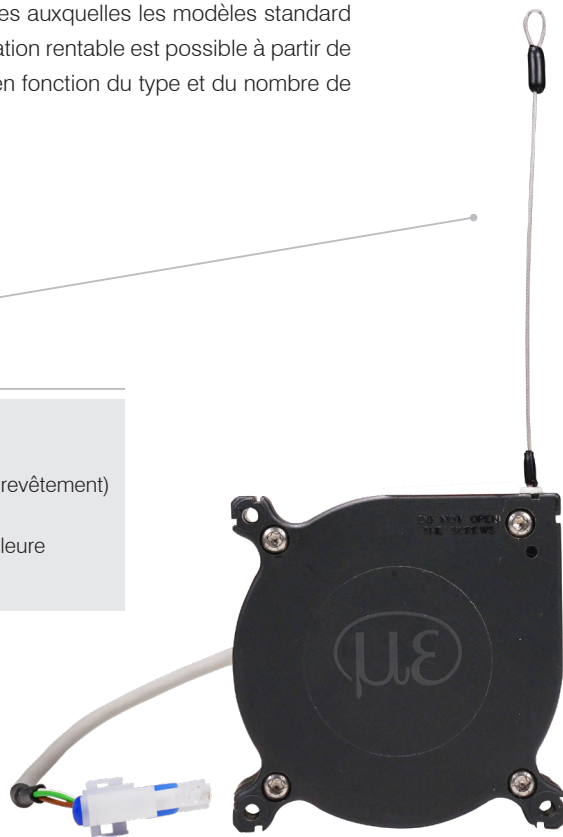
wireSENSOR

Modifications spécifiques client pour votre application sérielle

Les codeurs à câble de la gamme standard de Micro-Epsilon peuvent être adaptés à certaines exigences auxquelles les modèles standard ne peuvent répondre. Une adaptation rentable est possible à partir de quantités de pièces moyennes (en fonction du type et du nombre de modifications).

Câble

- Plastique
- Acier inoxydable (revêtu / sans revêtement)
- Diamètres différents
- Câble plus épais pour une meilleure protection contre le rebond

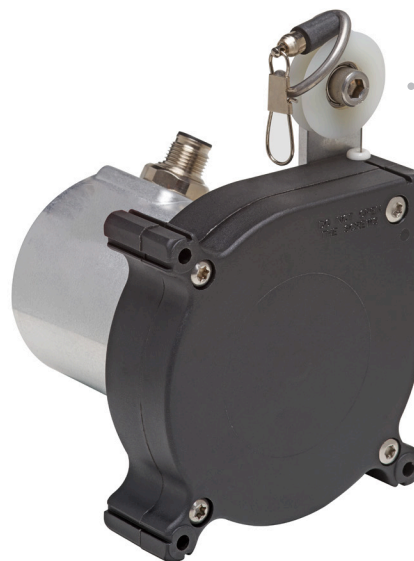


Fixation du câble

- Crochet à câble
- Œillet
- Filetage
- Rallonge de câble de mesure

Connexion/Signal de sortie

- Différentes longueurs de câble
- Différentes variantes à connecteur
- Élément de capteur redondant
- Adaptation de la tension d'alimentation
- Signal inversé
- Sorties de signal redondantes
- Orientation de câble/sortie de prise



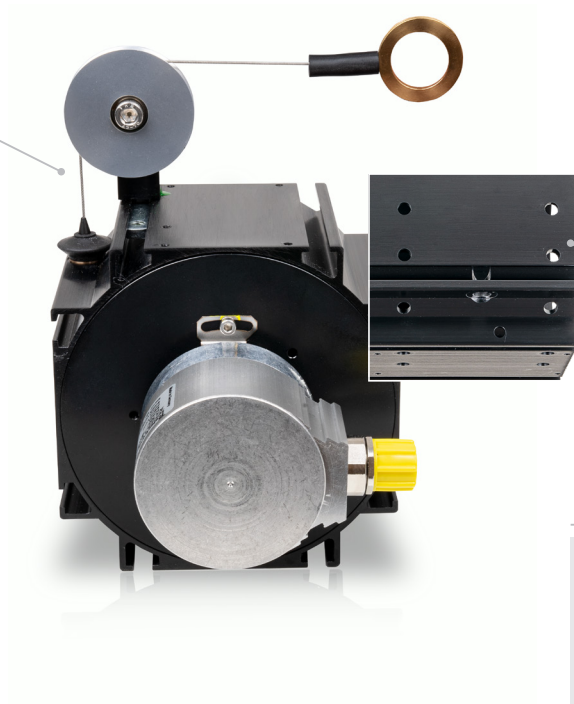


Montage du capteur

- Equerre de montage
- Plaque de montage
- Support magnétique

Guide de câble

- Racléur de câble
- Divers types des poulies de renvoi intégrés
- Sortie de câble en céramique pour la traction diagonale jusqu'à 15°



Boîtier et environnement

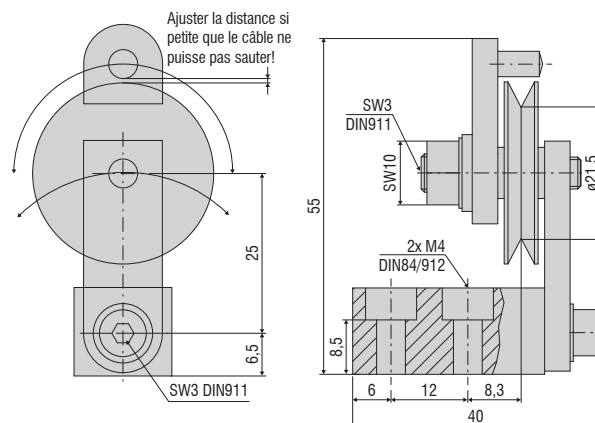
- Sortie de câble à droite (standard) / à gauche
- Type de protection jusqu'à IP69K
- Trous de drainage
- Ressort en acier inoxydable
- Matériau du boîtier
- Accélération du câble
- Protection contre le rebond

* Quelques options sont incompatibles ;
disponibilité des options sur demande

Poules de renvoi pour l'installation externe

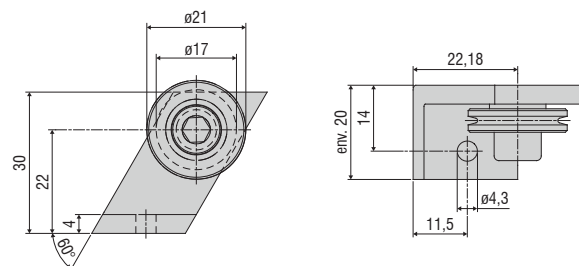
TR1-WDS

Poulie de renvoi, ajustable, pour les capteurs avec diamètre du câble $\leq 0,45$ mm



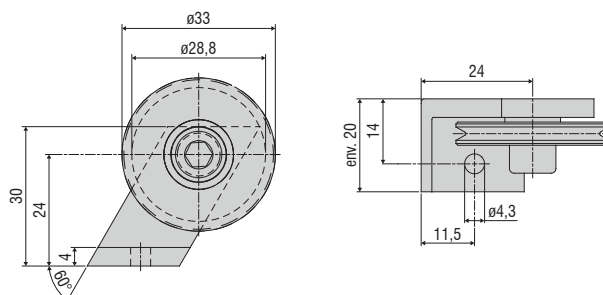
TR3-WDS

Poulie de renvoi, fixe, pour les capteurs avec diamètre du câble $\leq 0,45$ mm



TR4-WDS

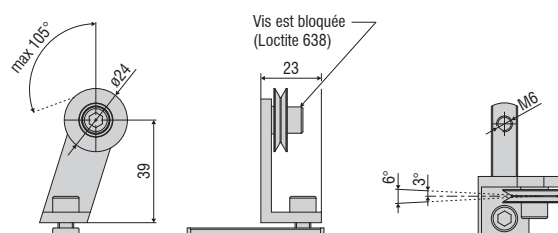
Poulie de renvoi, fixe, pour les capteurs avec un diamètre du câble de 0,8 mm à 1 mm



Poules de renvoi pour l'installation directe sur le boîtier du capteur

TR5-WDS

Poulie de renvoi intégrée pour les capteurs de la série P115 avec diamètre du câble de 0,45 mm



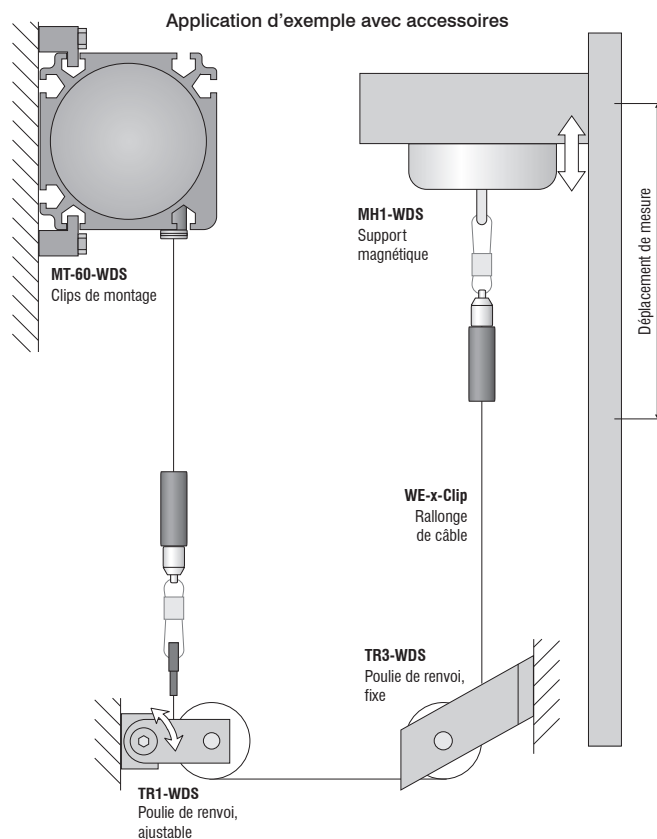
Toutes les dimensions en mm, non à l'échelle

Accessoires et conseils de montage

wireSENSOR

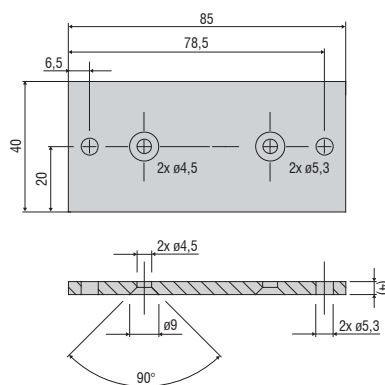
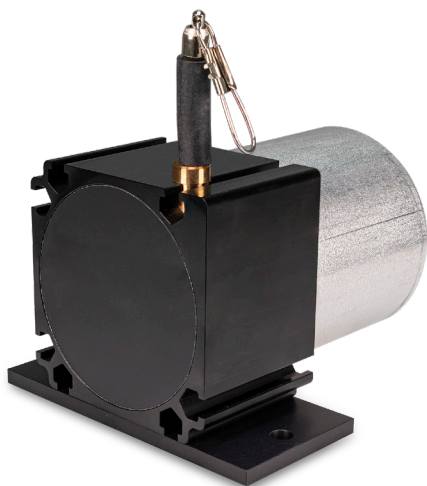
Accessoires

WE-xxx-M4	Rallonge de câble avec raccord M4, x=longueur de câble
WE-xxx-Clip	Rallonge de câble avec œillet, x=longueur de câble
WE-xxx-Clip-WSS	Rallonge de câble avec clip et câble sans revêtement d=0,45 mm
WE-xxx-Ring-PW	Rallonge de câble avec anneau en plastique et câble en para-aramide, 1 mm
GK1-WDS	Tête de fourchette pour M4
MH1-WDS	Support magnétique pour fixation du câble
MH2-WDS	Support magnétique pour fixation du capteur
MT-60-WDS	Clips de montage pour WDS-P60
FC8	Contre-fiche droite pour WDS, à 8 pôles
FC8/90	Contre-fiche, angle de 90°, pour WDS
PC3/8-WDS	Câble de capteur, longueur 3 m, pour WDS avec prise de câble à 8 pôles
WDS-MP60	Plaque de montage pour les capteurs de la série P60
WPS-MB46	Kit d'équerre de montage pour la série MK46 (type de sortie : P10/P25/E/E830)
WPS-MB77	Kit d'équerre de montage pour la série MK77
WPS-MB88	Kit d'équerre de montage pour la série MK88
PC2/10-WDS-A	Câble pour encodeur SSI, 2 m
PC10/10-WDS-A	Câble pour encodeur SSI, 10 m
PC5/5-IWT	Câble de capteur, longueur 5 m, connecteur M12x1, 5 broches, codage A



WDS-MP60

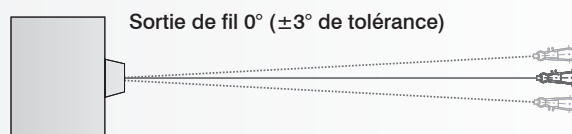
Plaque de montage pour des capteurs de la série P60



Toutes les dimensions en mm, non à l'échelle

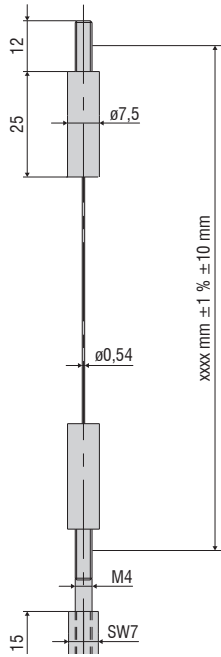
Conseils de montage

Fixation du câble : le retour libre du câble n'est pas admissible et doit être impérativement évité lors du montage. Angle de la sortie du câble : le montage d'un capteur de déplacement à câble doit prévoir une sortie droite du câble (tolérance $\pm 3^\circ$). Un dépassement de cette tolérance entraînerait une augmentation de l'usure du câble et de son guidage.



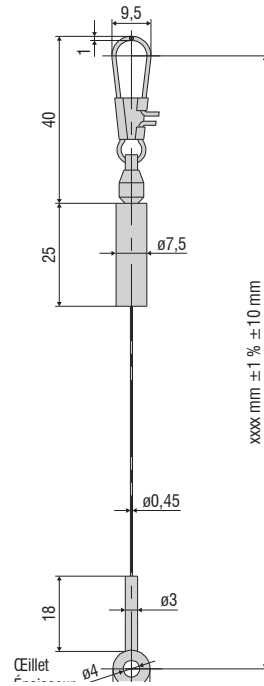
WE-xxxx-M4

Rallonge de câble avec raccord M4, x=longueur de câble



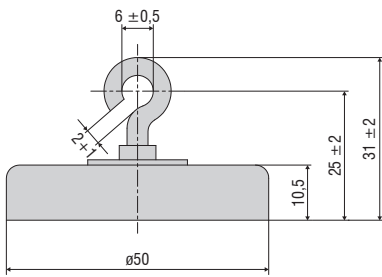
WE-xxxx-Clip

Rallonge de câble avec œillet, x=longueur de câble



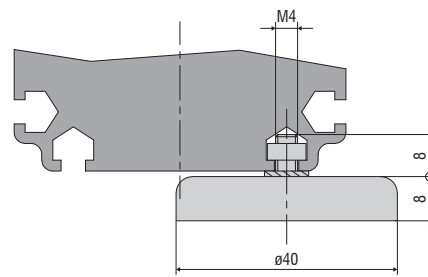
MH1-WDS

Support magnétique pour fixation du câble



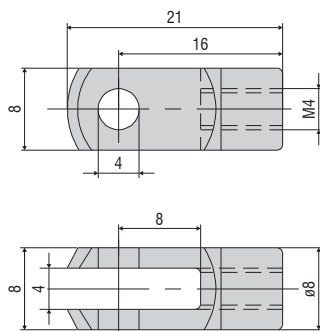
MH2-WDS

Support magnétique pour fixation du capteur



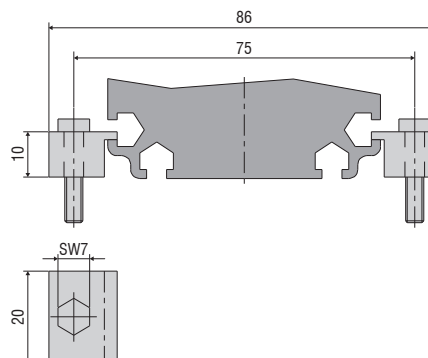
GK1-WDS

Tête de fourchette pour M4



MT-60-WDS

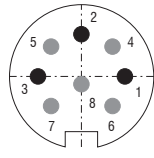
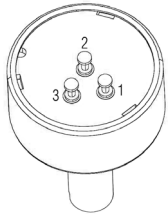
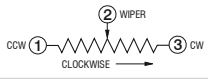
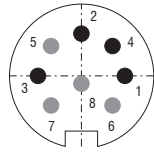
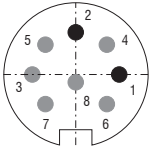
Clips de montage pour WDS-P60



Spécifications des sorties

wireSENSOR

Analogique

Sortie		Fiche M16 -SA / -SR	Cordon intégré -CA / -CR	Contacts ouverts
Sortie de potentiomètre (P)		 <p>Côté capteur</p> <p>1 = Entrée + 2 = Masse 3 = Signal</p>	<p>Blanc = Entrée + Marron = Masse Vert = Signal</p>	 <p>1 = Entrée + 2 = Signal 3 = Masse</p>  <p>② WIPER CW ① CLOCKWISE ③</p>
Tension d'entrée	max. 32 VCC à 1 kOhm / max. 1 W			
Résistance	1 kOhm ± 10 %			
Coefficient de température	±0,0025 % d.p.m./°C			
Sortie de tension (U)		 <p>Côté capteur</p> <p>1 = Alimentation 2 = Masse 3 = Signal 4 = Masse</p>	<p>Blanc = Alimentation Marron = Masse Vert = Signal Jaune = Masse</p>	
Tension d'alimentation	14 ... 27 VCC (non stabilisé)			
Consommation en courant	max. 30 mA			
Tension de sortie	0 ... 10 VCC Option 0 ... 5 / ±5 V			
Résistance de charge	>5 kOhm			
Bruit de sortie	0,5 mV _{eff}			
Coefficient de température	±0,005 % d.p.m./°C			
Compatibilité électromagnétique (CEM)	EN 61000-6-4 EN 61000-6-2			
Plages de réglage (si soutenues par le modèle)				
Point zéro	±20 % d.p.m			
Sensibilité	±20 %			
Sortie de courant (I)		 <p>Côté capteur</p> <p>1 = Alimentation 2 = Masse</p>	<p>Blanc = Alimentation Marron = Masse</p>	
Tension d'alimentation	14 ... 27 VCC (non stabilisé)			
Consommation en courant	max. 35 mA			
Courant de sortie	4 ... 20 mA			
Charge	<600 Ohm			
Bruit de sortie	<1,6 μA _{eff}			
Coefficient de température	±0,01 % d.p.m./°C			
Compatibilité électromagnétique (CEM)	EN 61000-6-4 EN 61000-6-2			
Plages de réglage (si soutenues par le modèle)				
Point zéro	±18 % d.p.m			
Sensibilité	±15 %			

CANopen

(pour les séries MK88 et K100)

CANopen caractéristiques

Profils	Profil de communication CiA 301. Profil d'appareil CiA 406 (encodeur absolu linéaire)
SDO	1x serveur SDO
PDO	2x TxPDO
Modes PDO	Déclenché par événement/temps, synchrone (cyclique/acyclique)
Valeur « Preset »	Le paramètre "Preset" permet de définir la valeur de mesure courante sur une valeur quelconque. La différence par rapport à la valeur initiale est enregistrée dans l'objet.
Sens	Le paramètre de fonctionnement permet d'inverser le sens de comptage des valeurs mesurées
Diagnostic	Heartbeat, Emergency Message
Réglage par défaut	AutoBaud(9), ID de nœud 1

Réglage de la vitesse du taux de baud

Taux de baud réglable via LSS ou objet 0x3001

0	1000 kBaud
2	500 kBaud
3	250 kBaud
4	125 kBaud
6	50 kBaud
9	AutoBaud (default)

Description des connecteurs

Broche	Signification
1	n.c.
2	V+ (7...32VDC)
3	GND (terre)
4	CAN-High
5	CAN-Low



Connecteur de boîtier à 5 pôles
Vue sur les broches (codage A)

Réglage de l'adresse du participant (ID de nœud)

Adresse réglable via LSS ou objet 0x3000 (1...127, 1=défaut)

Spécifications des sorties

wireSENSOR

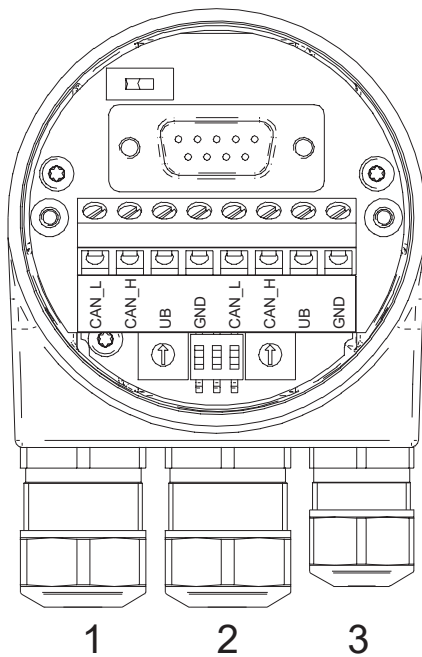
CANopen

(pour séries P60, P96, P115 et P200)



Taux de baud	Paramétrage commutateur DIP		
	1	2	3
10 kBit/s	OFF	OFF	OFF
20 kBit/s	OFF	OFF	ON
50 kBit/s	OFF	ON	OFF
125 kBit/s	OFF	ON	ON
250 kBit/s	ON	OFF	OFF (réglage usine)
500 kBit/s	ON	OFF	ON
800 kbit/s	ON	ON	OFF
1 MBit/s	ON	ON	ON

Avec le réglage Node-ID 00, le taux de baud peut être programmée via le bus CAN.



Description des connexions CANopen	
GND	Raccord à la masse pour UB
UB	Tension de service
CAN_H	Signal CAN Bus (dominant High)
CAN_L	Signal CAN Bus (dominant Low)

Section de fil max.

Monofilaire (rigide)	1,5 mm ²
Fil fin (flexible)	1,0 mm ²
Fil fin (flexible)	Avec embout 0,75 mm ²

Diamètre de câble

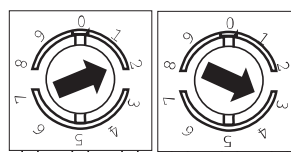
Vissage du câble 1, 2	ø8...10 mm (-40...+85 °C) ø5...9 mm (-25...+85 °C)
Vissage du câble 3	ø4,5...6 mm (-40...+85 °C) ø3...6 mm (-25...+85 °C)

Couple de serrage

Bornier/borne à vis max. 0.4 Nm
(couple de serrage recommandé 0,3 Nm)

Réglage de l'adresse du participant CANopen

à l'aide des commutateurs rotatifs. Exemple avec l'adresse du participant 23

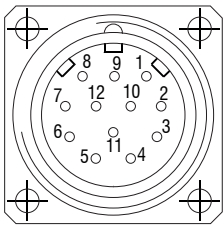


SSI (Gray Code)

Affectation des broches

Embase femelle M23, 12 pôles, contacts à broche, CW
(Affectation selon l'option 3252)

PIN	Signification
1	+Vs
2	0 V
3	Clock+
4	Data+
5	SET
6	Data-
7	Clock-
8	-
9	DIR
10	-
11	-
12	-



Description des connecteurs

SET	<p>Entrée de mise à zéro Pour mettre un point zéro dans une position quelconque. Le processus de mise à zéro est déclenché par une « impulsion haute » et doit avoir lieu après sélection du sens de comptage (DIR). Durée d'impulsion > 100 ms Pour tolérance maximum, l'entrée doit être reliée à 0 V.</p>
DIR	<p>Entrée de sens de comptage L'état de l'entrée est « Haut » si elle n'est pas connectée. DIR-High signifie d'incrémenter la valeur initiale lors d'une rotation dans le sens des aiguilles d'une montre (vue de la bride). DIR-Low signifie des valeurs croissantes lors d'une rotation dans le sens inverse des aiguilles d'une montre (vue sur la bride). Pour une résistance aux interférences, appliquer +Vs ou 0 V selon le sens de rotation.</p>

Niveau de commutation

Commutation SSI

Horloge SSI	RS422 avec résistance terminale 120 Ω
Données SSI	RS422

Entrées de commande du circuit d'entrée

Niveau d'entrée High	>0,7 UB
Niveau d'entrée Low	<0,3 UB
Résistance d'entrée	10 kΩ

Spécifications des sorties

wireSENSOR

PROFIBUS

Caractéristiques du Profibus DP	
Protocole du bus	Profibus-DPV0
Profil d'appareil	Device Class 1 et 2
Echange de données cyclique	Communication selon DPV0
Données d'entrée	Valeur de position Signal supplémentaire de paramétrage de la vitesse
Données de sortie	Valeur de pré réglage
Valeur de pré réglage	Ce paramètre permet de régler le capteur rotatif sur une valeur de position souhaitée correspondant à une position d'axe définie du système. La mémorisation est non-volatile.
Sens de rotation	Ce paramètre permet de paramétrer le sens de rotation dans lequel la valeur de position doit augmenter ou diminuer.
Echelle	Paramétrage des pas par tour et de la résolution totale.
Facteur de réduction	Réglable par compteur / dénominateur
Diagnostic	Erreur de position et de paramètre Surveillance du balayage multitour Compteur horaire lisible

Affectation des broches	
+Vs	Tension de service 8...30 VCC
0 V	Raccord à la masse se référant à +Vs
A	Ligne de données négative
B	Ligne de données positive

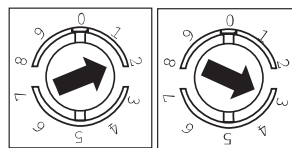
Bornes avec la même désignation sont reliées électriquement et ont des fonctions identiques. Ces connexions à bornes internes Vs-Vs / 0V-0V peuvent être chargées chacune avec 1 A maximum.

Résistance terminale

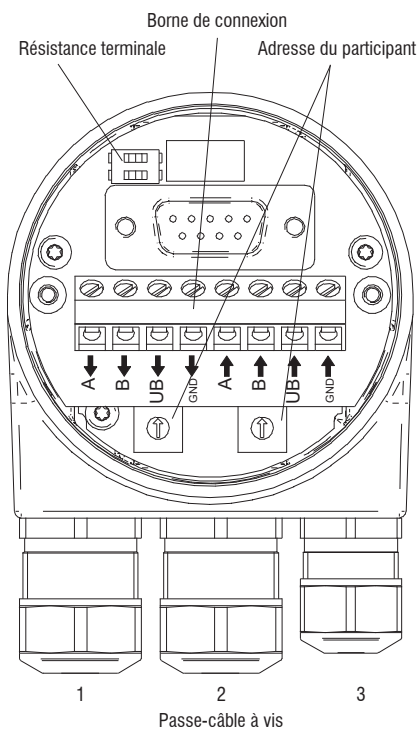


Les deux ON = dernier participant
Les deux OFF = participant X
Réglage par défaut : OFF

Adresse du participant



Réglable par commutateur.
Exemple avec l'adresse du participant 23
Réglage par défaut : 00

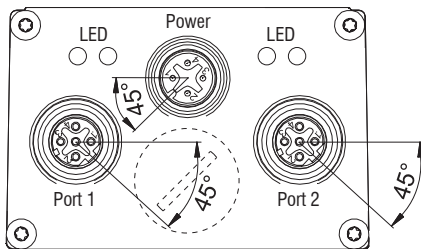


Câble: 1, 2 = \varnothing 8-10 mm (-40 - 85 °C) / \varnothing 5 - 9 mm (-25 - 85 °C)

Câble: 3 = \varnothing 4,5-6 mm (-40 - 85 °C) / \varnothing 3-6 mm (-25 - 85 °C)

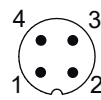
PROFINET

Caractéristiques PROFINET	
Protocole du bus	PROFINET IO
Profil d'appareil	Profil de codeur PNO 3.162 V4.1 et V3.1 PROFIdrive Profil PNO 3.172 V4.1
Classes de temps réel	Real-time (RT) Class 1, IRT Class 3
Horloge d'émission	RT : 1 ms, 2 ms, 4 ms IRT : 250 μ s, 500 μ s, 1 ms, 2 ms, 4 ms
Temps de mise à jour	min. 500 μ s
Caractéristiques	- 100 Mbaud Fast Ethernet - Remplacement de l'appareil sans support amovible - Protocole de redondance des médias MRP - Facteur de transmission / axe de rotation
Données de processus	- Valeur de position 32 Bit données entrée avec/sans vitesse de rotation 16 ou 32 Bit - Télégramme 81-83 du profil PROFIdrive
LED de couleur pour l'affichage de statut	Link/Activity, Status, Error



Affectation des broches

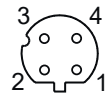
Tension de service		
Broche	Raccordement	Description
1	UB	Tension de service
2	d.c.	Ne pas brancher
3	GND (terre)	Raccord à la masse
4	d.c.	Ne pas brancher



1x prise de courant à bride M12 (broche), codage A

PROFINET (câble de données)

Broche	Raccordement	Description
1	TxD+	Données de transmission+
2	RxD+	Données de réception+
3	TxD-	Données de transmission-
4	RxD-	Données de réception-



2x prises de courant femelle à bride M12, codage D

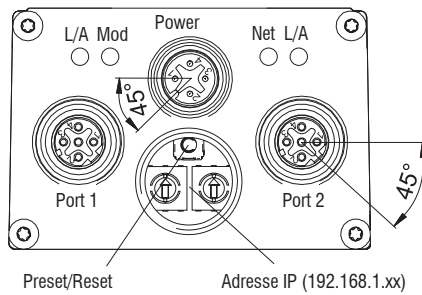
Spécifications des sorties

wireSENSOR

EtherNet/IP

Caractéristiques EtherNet/IP

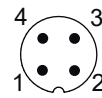
Protocole du bus	EtherNet/IP
Profil d'appareil	CIP Nov 2016, 22 _{hex} encodeur
Temps de cycle	1 ms
Caractéristiques	<ul style="list-style-type: none"> - Facteur de réduction (l'axe rotatif) ainsi que fonctionnement en continu - Contrôle de plausibilité des paramètres réglables - Nombreuses fonctions de diagnostic - Adress Conflict Detection - Device Level Ring - Plusieurs connexions ES simultanées
LED de couleur pour l'affichage de statut	2x Link/Activity, Module Status, Network Status



Affectation des broches

Tension de service

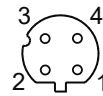
Broche	Raccordement	Description
1	UB	Tension de service
2	d.c.	Ne pas brancher
3	GND (terre)	Raccord à la masse
4	d.c.	Ne pas brancher



1x prise de courant à bride M12 (broche), codage A

EtherNet/IP (ligne de données)

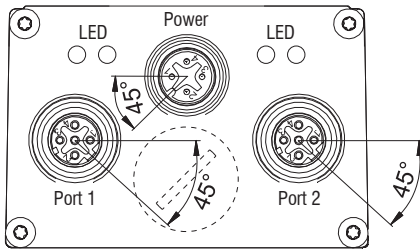
Broche	Raccordement	Description
1	TxD+	Données de transmission+
2	RxD+	Données de réception+
3	TxD-	Données de transmission-
4	RxD-	Données de réception-



2x prises de courant femelle à bride M12, codage D

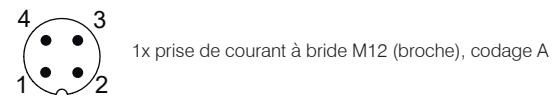
EtherCAT

Caractéristiques EtherCAT	
Protocole du bus	EtherCAT
Profil d'appareil	Profil encodeur CANopen® CiA 406 Vers. 4.0.2 du 18 août 2016
Modes de fonctionnement	Free Run, Synchronous avec SM3 Event, DC Mode (Distributed Clocks)
Temps de cycle	Min. 62,5 μ s
Caractéristiques	<ul style="list-style-type: none"> - Facteur de réduction (l'axe rotatif) ainsi que fonctionnement en continu - Horodatage (heure de la saisie des données de position) - Contrôle de plausibilité des paramètres réglables - Nombreuses fonctions de diagnostic - Bouton de préréglage de la position - File Access over EtherCAT (FoE)
Données de processus	<ul style="list-style-type: none"> - Valeur de position 32 Bit données entrée avec/sans vitesse de rotation 32 Bit - Vaste cartographie des données de processus
LED de couleur pour l'affichage de statut	2x Link/Activity, RUN, ERR



Affectation des broches

Tension de service		
Broche	Raccordement	Description
1	UB	Tension de service
2	d.c.	Ne pas brancher
3	GND (terre)	Raccord à la masse
4	d.c.	Ne pas brancher



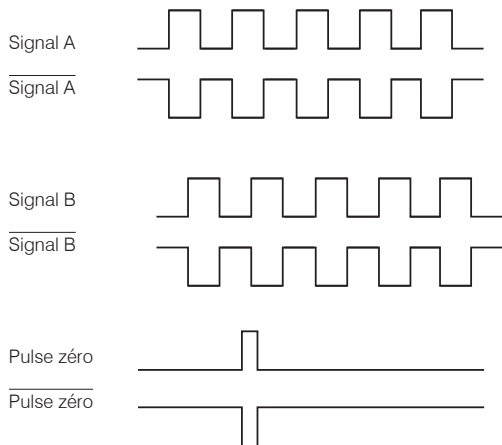
EtherCAT (ligne de données)

Broche	Raccordement	Description
1	TxD+	Données de transmission+
2	RxD+	Données de réception+
3	TxD-	Données de transmission-
4	RxD-	Données de réception-



Encodeur incrémental

Signaux de sortie



Sortie TTL	Linedriver (5 VCC)
Niveau Haut	$\geq 2,5 \text{ V}$
Niveau Bas	$\leq 0,5 \text{ V}$
Charge Haut	$\leq 20 \text{ mA}$
Signaux	A, \bar{A} , B, \bar{B} , 0

Sortie TTL01/ TTL02	NPN (5 VCC $\pm 5 \%$)
Niveau Haut	$> 4,5 \text{ V}$
Niveau Bas	$< 1,0 \text{ V}$
Charge Haut	$\leq 3 \text{ mA}$
Signaux (TTL01)	A, B, 0
Signaux (TTL02)	A, \bar{A} , B, \bar{B} , 0

Sortie HTL	Push-Pull (10 ... 30 VCC)
Niveau Haut	$\geq V+ -3 \text{ V}$
Niveau Bas	$\leq 1,5 \text{ V}$
Charge Haut	$\leq 40 \text{ mA}$
Signaux	A, \bar{A} , B, \bar{B} , 0

Sortie E	Push-Pull (5 VCC)
Niveau Haut	$\geq V+ -2,5 \text{ V}$
Niveau Bas	$\leq 0,5 \text{ V}$
Charge Haut	$\leq 50 \text{ mA}$
Signaux	A, B, 0

Sortie E830	Push-Pull (8 ... 30 VCC)
Niveau Haut	$\geq V+ -3 \text{ V}$
Niveau Bas	$\leq 2,5 \text{ V}$
Charge Haut	$\leq 50 \text{ mA}$
Signaux	A, B, 0

Affectation des broches TTL, HTL		
Connecteur	Couleur de câble	Signification
Pin 1	Rose	B-
Pin 2	-	-
Pin 3	Bleu	R+
Pin 4	rouge	R-
Pin 5	Vert	A+
Pin 6	Jaune	A-
Pin 7	-	-
Pin 8	Gris	B+
Pin 9	-	-
Pin 10	Blanc	GND
Pin 11	-	-
Pin 12	Marron	UB

Affectation des broches E, E830	
Couleur de câble	Signification
Blanc	0V
Marron	V+
Vert	A
-	\bar{A}
Jaune	B
-	\bar{B}
Gris	0

Affectation des broches TTL01	
Couleur de câble	Signification
Marron	0V
Gris	V+
Blanc	A
Vert	B
Jaune	0

Affectation des broches TTL02	
Couleur de câble	Signification
rouge	V+
Noir	0V
Marron	A
Noir	\bar{A}
Orange	B
Noir	\bar{B}
Jaune	0
Noir	n.c.

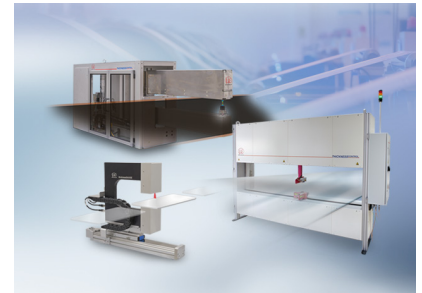
Capteurs et systèmes de mesure de Micro-Epsilon



Capteurs et systèmes pour le déplacement, la distance et la position



Capteurs et appareils de mesure de température sans contact



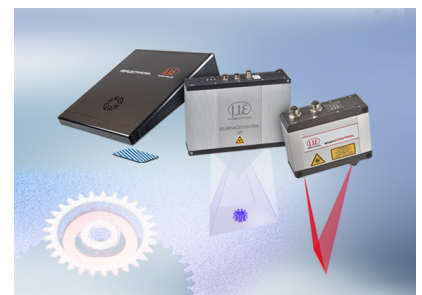
Systèmes de mesure et d'inspection pour les métaux, le plastique et le caoutchouc



Micromètres optiques, guides d'onde optique, amplificateurs de mesure



Capteurs pour la détection des couleurs, analyseurs DEL et spectrophotomètres



Mesure 3D pour l'inspection dimensionnelle et l'inspection de surface