



# Maggiore precisione.

**wireSENSOR** // Sensori di spostamento a filo



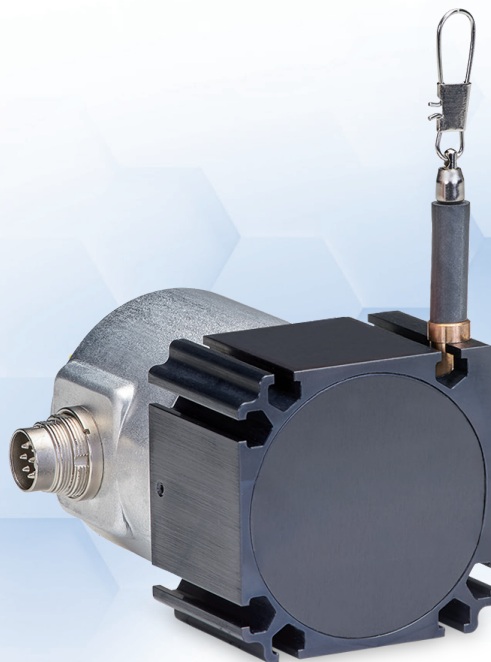
# Sensori a filo industriali

## wire**SENSOR** P60 analogico

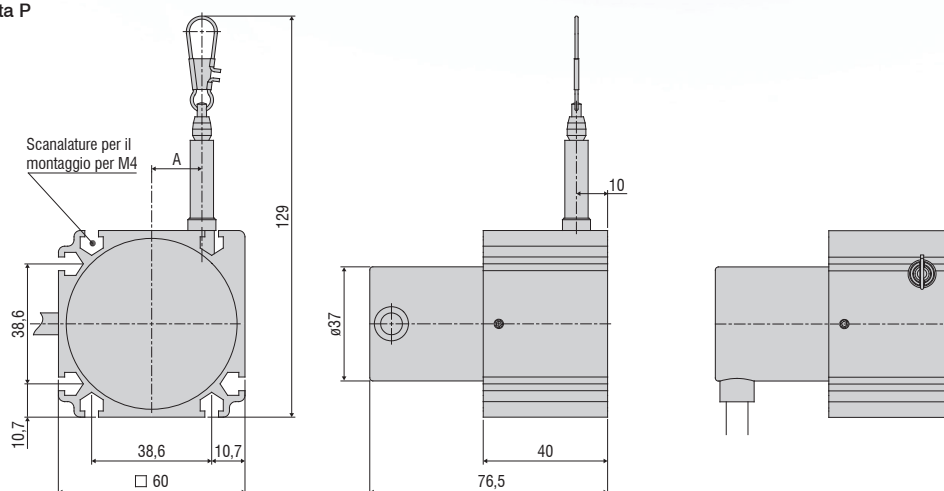
Robusto corpo in profilo di alluminio

Versioni customizzate

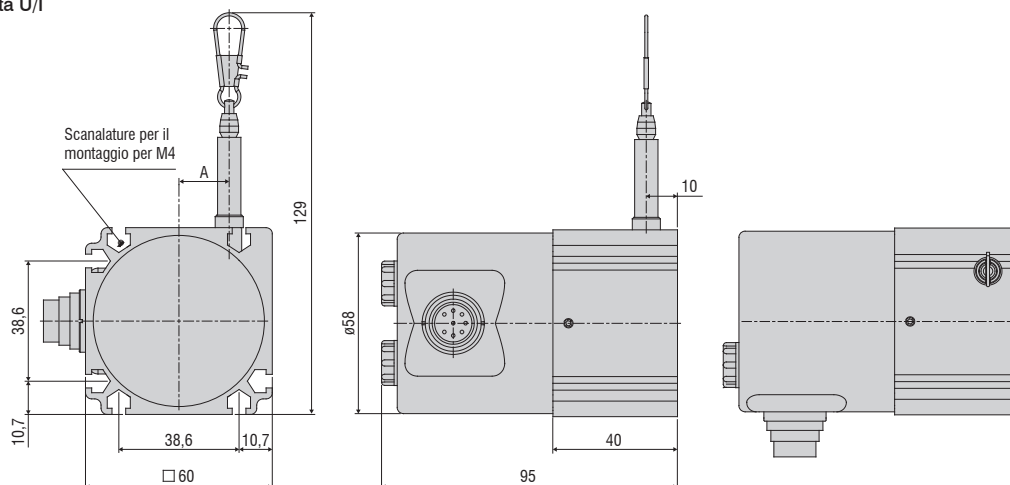
Potenziometro, uscita corrente o tensione



### Uscita P



### Uscita U/I



Campo di misura (mm)	A (mm)
100 / 300 / 500 / 1000	circa 16,15
150 / 750 / 1500	circa 24,2

Tutte le dimensioni in mm, non in scala

Modello	WDS-100-P60	WDS-150-P60	WDS-300-P60	WDS-500-P60	WDS-750-P60	WDS-1000-P60	WDS-1500-P60		
Campo di misura	100 mm	150 mm	300 mm	500 mm	750 mm	1000 mm	1500 mm		
Uscita analogica <sup>1)</sup>	Potenziometro, corrente, tensione								
Risoluzione	tendente a infinito								
Linearità	Pot. ibrido P10	≤ ±0,1 % FS	-	-	-	≤ ±0,5 mm	≤ ±0,75 mm	≤ ±1 mm	≤ ±1,5 mm
	Pot. ibrido P25	≤ ±0,25 % FS	-	-	≤ ±0,75 mm	-	-	-	-
	Pot. In plastica conduttiva / Pot. a filo P25	≤ ±0,5 % FS	≤ ±0,5 mm	≤ ±0,75 mm	-	-	-	-	-
Elemento sensore	Plastica conduttiva / potenziometro a filo		Potenziometro ibrido						
Forza di estrazione massima	circa 7,5 N	circa 5,5 N	circa 7,5 N	circa 7,5 N	circa 5,5 N	circa 7,5 N	circa 5,5 N		
Forza di estrazione minima	circa 6,5 N	circa 4,5 N	circa 6 N	circa 6 N	circa 4 N	circa 5 N	circa 3,5 N		
Accelerazione massima del filo	circa 10 - 15 g (in base al campo di misura)								
Materiale	Corpo	Alluminio							
	Filo per misurazione	Acciaio inox rivestito con poliammide (Ø 0,45 mm)							
Fissaggio filo	Gancio								
Montaggio	Scanalature per montaggio nel corpo del sensore								
Intervallo di temperatura	Stoccaggio	-20 ... +80 °C							
	Esercizio	-20 ... +80 °C							
Attacco	Potenziometro	cavo integrato, radiale, lunghezza 1 m							
	Corrente, tensione	Cavo collegabile tramite connettore flangiato a 8 poli (DIN45326), radiale							
Urto (DIN EN 60068-2-27)	50 g / 10 ms in 3 assi, rispettivamente 1000 urti								
Vibrazione (DIN EN 60068-2-6)	20 g / 10 ... 2000 Hz in 3 assi, rispettivamente 10 cicli								
Grado di protezione (DIN EN 60529)	IP65 <sup>2)</sup>								
Peso	circa 370 g								

FS = Fondo scala

<sup>1)</sup> Specifiche per uscite analogiche da pagina 58

<sup>2)</sup> Nella versione con connettore, solo quando è collegato.

## Designazione articolo

WDS -	100 -	P60 -	CR -	P
			Tipo di output: P: Potenzometro (con attacco CR) U: Tensione (con attacco SR) I: Corrente (con attacco SR)	
			Collegamento: SR: Connettore, radiale CR: cavo integrato, radiale, 1 m	
		Serie di modelli P60		
	Campo di misura in mm			

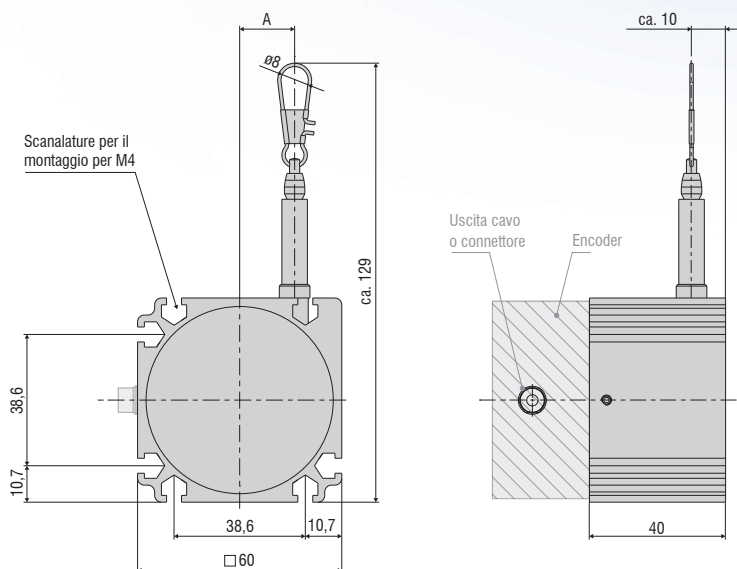
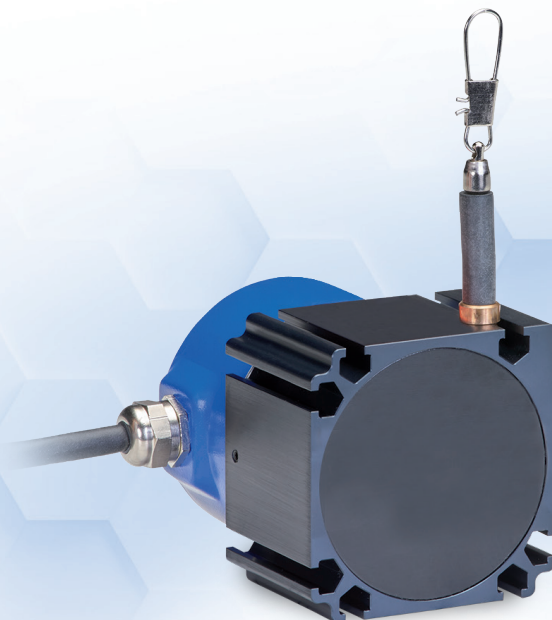
# Sensori a filo industriali

## wire**SENSOR** P60 digitale

Robusto corpo in profilo di alluminio

Versioni customizzate

Encoder assoluto o incrementale



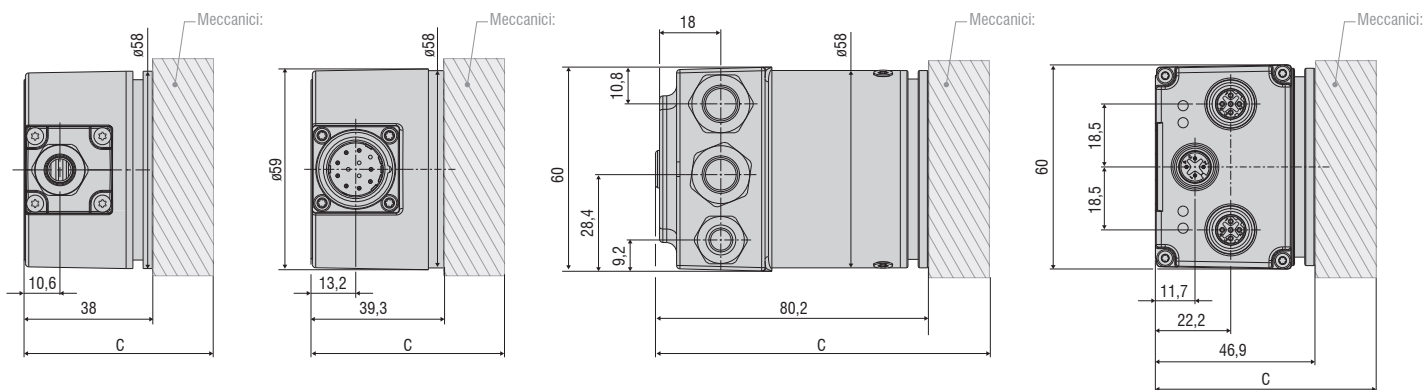
Campo di misura (mm)	A (mm)
1000	circa 16,15
1500	circa 24,2

Uscita HTL/TTL

Uscita SSI

Uscita CO/PB

Uscita PN/ENIP/CAT



Tutte le dimensioni in mm, non in scala

Lunghezza totale meccanica + encoder (C)				
Uscita	HTL/TTL	SSI	CO/PB	PN/ENIP/CAT
C (mm)	78	79,3	120,3	86,9

Modello	WDS-1000-P60	WDS-1500-P60
Campo di misura	1000 mm	1500 mm
Interfaccia digitale <sup>1)</sup>	PROFINET, Profibus DP, CANopen, EtherNet/IP, EtherCAT	
Uscita digitale <sup>1)</sup>	HTL, TTL, SSI	
	HTL, TTL	0,067 mm (15 impulsi/mm)
Risoluzione	SSI, PROFINET, Profibus DP, CANopen, EtherNet/IP, EtherCAT	0,012 mm
Linearietà	≤ ±0,02 % FS	≤ ±0,2 mm
Elemento sensore	Encoder incrementale / assoluto	
Forza di estrazione massima	circa 7,5 N	circa 5,5 N
Forza di estrazione minima	circa 5 N	circa 3,5 N
Accelerazione massima del filo	circa 10 g	circa 15 g
	Corpo	Alluminio
Materiale	Filo per misurazione	Acciaio inox rivestito con poliammide (ø 0,45 mm)
Fissaggio filo	Gancio	
Montaggio	Scanalature per montaggio nel corpo del sensore	
Intervallo di temperatura	Stoccaggio	-20 ... +80 °C
	Esercizio	-20 ... +80 °C
Attacco	HTL, TTL	cavo integrato, radiale, lunghezza 1 m
	SSI	Connettore flangiato a 12 poli, radiale
	PROFINET, Profibus DP, CANopen, EtherNet/IP, EtherCAT	Calotta bus di campo
Urto (DIN EN 60068-2-27)	50 g / 10 ms in 3 assi, rispettivamente 1000 urti	
Vibrazione (DIN EN 60068-2-6)	20 g / 10 ... 2000 Hz in 3 assi, rispettivamente 10 cicli	
Grado di protezione (DIN EN 60529)	IP65 <sup>2)</sup>	
Peso	circa 1 kg	

FS = Fondo scala

<sup>1)</sup> Specifiche per uscite digitali da pagina 59

<sup>2)</sup> Nella versione con connettore, solo quando è collegato

## Designazione articolo

WDS -	1000 -	P60 -	CR -	TTL
				Tipo di output: HTL TTL CO: CANopen PB: Profibus DP SSI: Gray Code PN: PROFINET ENIP: EtherNet/IP CAT: EtherCAT
				Collegamento: SR (con uscita SSI): Connettore, radiale CR (con uscita HTL, TTL): cavo integrato, radiale, 1 m BH (con uscita CO, PB, PN, ENIP, CAT): Calotta bus di campo
				Serie di modelli P60
				Campo di misura in mm

## Versioni opzionali wire**SENSOR**

### Modifiche customizzate per la vostra applicazione in serie

Per le esigenze particolari che non possono essere soddisfatte dai modelli standard, i sensori a filo della gamma di Micro-Epsilon possono essere modificati. Si può ottenere una convenienza economica già a partire da una quantità media di esemplari (in base alla tipologia e alla quantità di modifiche).

#### Filo per misurazione

- Plastica
- Acciaio inox (rivestito/non rivestito)
- Vari diametri
- Filo più spesso per una migliore sicurezza dello scatto

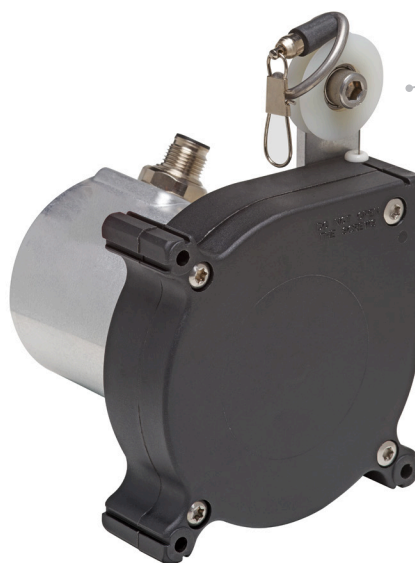
#### Fissaggio del filo

- Gancio
- Occhiello
- Filettatura
- Allungamento del filo di misura



#### Collegamento/segnale di uscita

- Cavo in varie lunghezze
- Diverse varianti di connettori
- Elemento sensore ridondante
- Modifica della tensione di alimentazione
- Segnale invertito
- Uscite del segnale ridondanti
- Orientamento cavo/uscita connettore

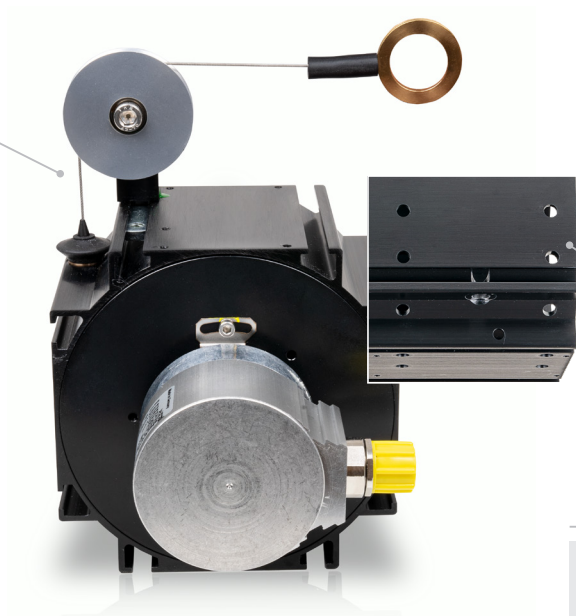




- Montaggio sensore**
- Staffa di montaggio
  - Piastra di montaggio
  - Supporto magnetico

**Passaggio del filo**

- Estrattore per filo
- Diverse versioni di pulegge di rinvio integrate
- Boccola di uscita filo in ceramica per una trazione diagonale estesa fino a 15°



**Corpo esterno e ambiente**

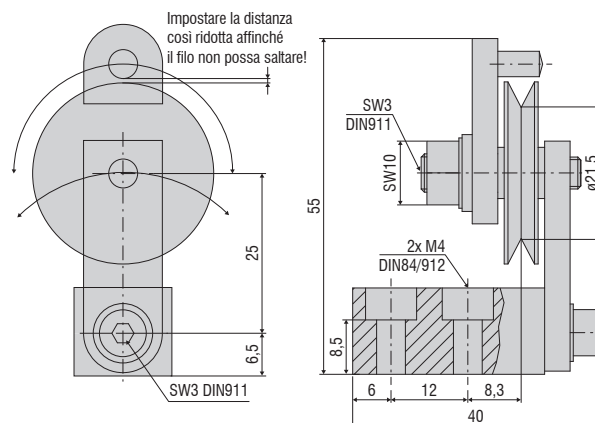
- Uscita filo a destra (standard) / sinistra
- Grado di protezione fino a IP69K
- Fori di scarico
- Molle in acciaio inox
- Materiale del corpo esterno
- Accelerazione del filo
- Sicurezza dello scatto

\* Alcune opzioni non possono essere combinate tra loro; disponibilità delle opzioni su richiesta

## Pullegge di rinvio filo per l'applicazione esterna

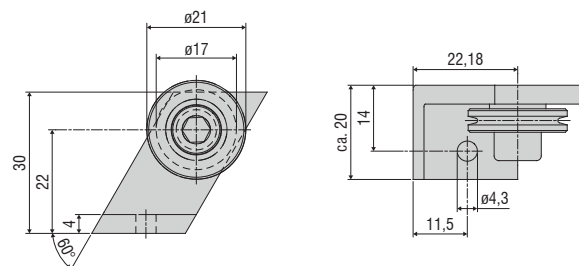
### TR1-WDS

Puleggia di rinvio filo, regolabile, per sensori con diametro del filo  $\leq 0,45$  mm



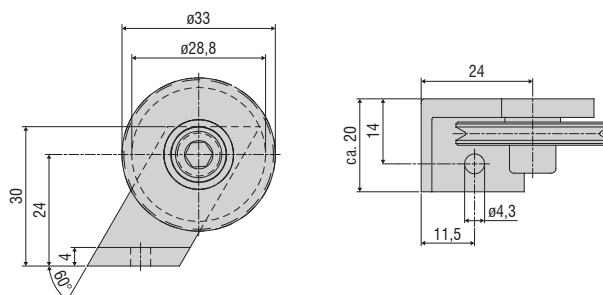
### TR3-WDS

Puleggia di rinvio filo, fissa, per sensori con diametro del filo  $\leq 0,45$  mm



### TR4-WDS

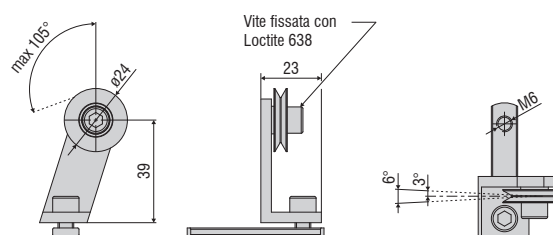
Puleggia di rinvio filo, fissa, per sensori con diametro del filo da 0,8 mm a 1 mm



## Pullegge di rinvio filo per l'applicazione diretta nel corpo del sensore

### TR5-WDS

Puleggia di rinvio integrata per sensori della serie P115 con diametro del filo di 0,45 mm



Tutte le dimensioni in mm, non in scala

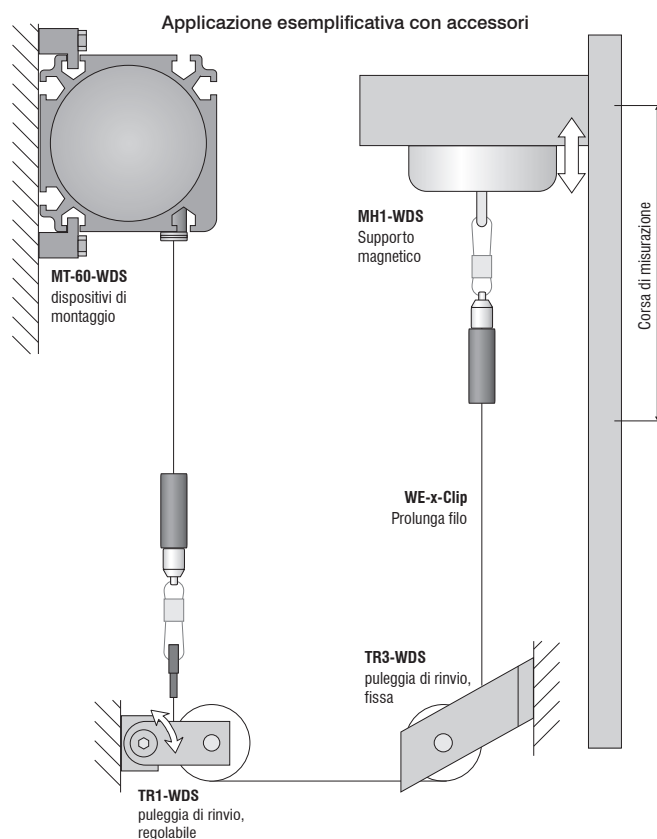


# Accessori e istruzioni per il montaggio

## wireSENSOR

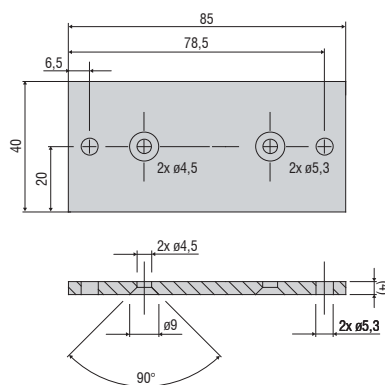
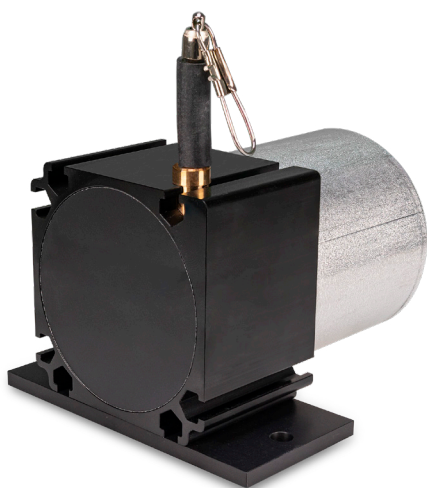
### Accessori

WE-xxx-M4	Prolunga filo con Fissaggio filo M4, x=lunghezza filo
WE-xxx-Clip	Prolunga filo con occhiello, x=lunghezza filo
WE-xxx-Clip-WSS	Prolunga filo con clip e filo non rivestito, filo d=0,45 mm
WE-xxx-Ring-PW	Prolunga filo con anello in plastica e filo para aramidico, 1 mm
GK1-WDS	Testa a forcella per M4
MH1-WDS	Supporto magnetico per fissaggio del filo
MH2-WDS	Supporto magnetico per fissaggio sensore
MT-60-WDS	Dispositivi di montaggio per WDS-P60
FC8	Controspina per WDS diritta, 8 poli
FC8/90	Controspina, angolo di 90° per WDS
PC3/8-WDS	Cavo del sensore, lunghezza 3 m, per WDS con presa per cavo a 8 poli
WDS-MP60	Piastra di montaggio per il fissaggio dei sensori serie P60
WPS-MB46	Set di staffe di montaggio per i modelli della serie MK46 (Tipo di uscita: P10/P25/E/E830)
WPS-MB77	set di staffe di montaggio per i modelli della serie MK77
WPS-MB88	set di staffe di montaggio per i modelli della serie MK88
PC2/10-WDS-A	Cavo per encoder SSI, lunghezza 2 m
PC10/10-WDS-A	Cavo per encoder SSI, lunghezza 10 m
PC5/5-IWT	Cavo del sensore, lunghezza 5 m, connettore M12x1, 5 pin, codifica A



### WDS-MP60

Piastra di montaggio per il fissaggio dei sensori serie P60

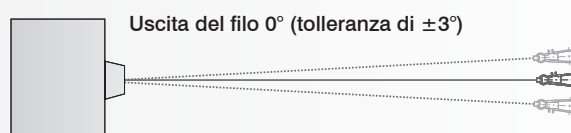


Tutte le dimensioni in mm, non in scala

### Istruzioni per il montaggio:

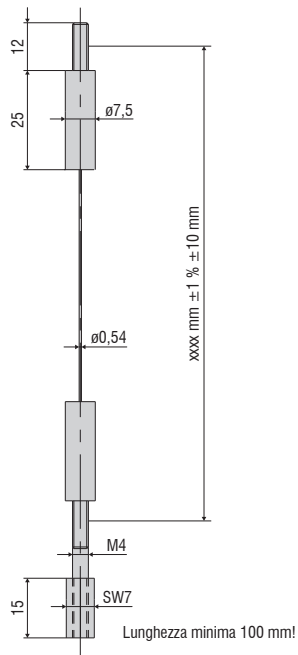
**Fissaggio del filo:** Il ritorno libero del filo di misura non è consentito e deve essere assolutamente evitato al momento del montaggio.

**Angolo di uscita del filo:** Quando si monta un sensore di spostamento a filo, è necessario tenere conto di un'uscita del filo diritta (tolleranza di  $\pm 3^\circ$ ). In caso di superamento di questa tolleranza si dovrà prevedere una maggiore usura del materiale del filo e dell'uscita del filo.



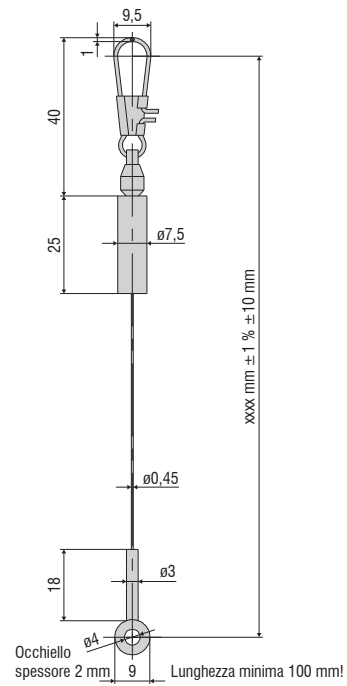
**WE-xxxx-M4**

Prolunga filo con attacco filo M4, x=lunghezza filo



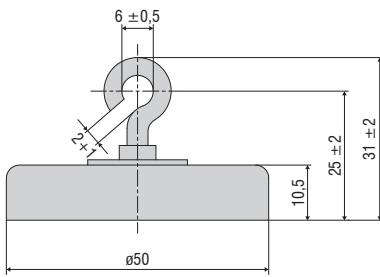
**WE-xxxx-Clip**

Prolunga filo con occhiello, x=lunghezza filo



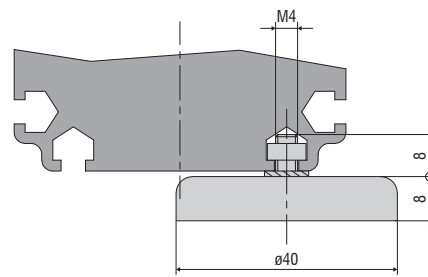
**MH1-WDS**

Supporto magnetico per fissaggio filo



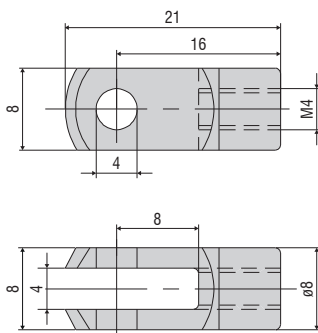
**MH2-WDS**

Supporto magnetico per fissaggio sensore



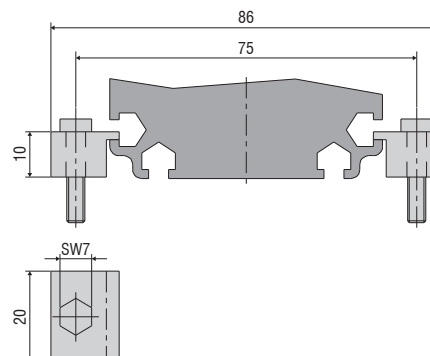
**GK1-WDS**

Testa a forcella per M4



**MT-60-WDS**

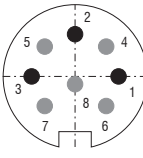
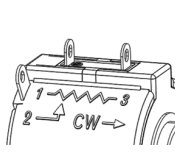
Dispositivi di montaggio per WDS-P60



# Specifiche delle uscite

## wireSENSOR

### Analogico

Uscita	Connettore M16 -SA / -SR	Cavo integrato -CA / -CR	Contatti aperti
<b>Uscita potenziometro (P)</b>			
Tensione di ingresso	max. 32 VDC a 1 kOhm / max. 1 W		
Resistenza	1 kOhm $\pm 10\%$ (divisore di resistenza)		
Coefficiente di temperatura	$\pm 0,0025\%$ d.c./°C		
	 <p>lato sensore</p> <p>1 = ingresso + 2 = massa 3 = segnale</p>	 <p>1 = ingresso + 2 = segnale 3 = massa</p>	
		<p>Bianco = ingresso + Marrone = massa Verde = segnale</p>	
<b>Uscita tensione (U)</b>			
Tensione di alimentazione	14 ... 27 VDC (non stabilizzata)		
Corrente assorbita	max. 30 mA		
Tensione di uscita	0 ... 10 VDC Opzione 0 ... 5 / $\pm 5$ V		
Resistenza di carico	>5 kOhm		
Rumore in uscita	0,5 mV <sub>eff</sub>		
Coefficiente di temperatura	$\pm 0,005\%$ d.c./°C		
Compatibilità elettromagnetica (EMC)	EN 61000-6-4 EN 61000-6-2		
<b>Campi di regolazione</b> (se supportati dal modello)			
Zero	$\pm 20\%$ FS	1 = alimentazione 2 = massa 3 = segnale 4 = massa	Bianco = alimentazione Marrone = massa Verde = segnale Giallo = massa
Sensibilità	$\pm 20\%$		
<b>Uscita corrente (I)</b>			
Tensione di alimentazione	14 ... 27 VDC (non stabilizzata)		
Corrente assorbita	max. 35 mA		
Corrente di uscita	4 ... 20 mA		
Carico	<600 Ohm		
Rumore in uscita	<1,6 $\mu$ A <sub>eff</sub>		
Coefficiente di temperatura	$\pm 0,01\%$ d.c./°C		
Compatibilità elettromagnetica (EMC)	EN 61000-6-4 EN 61000-6-2		
<b>Campi di regolazione</b> (se supportati dal modello)			
Zero	$\pm 18\%$ FS	1 = alimentazione 2 = massa	Bianco = alimentazione Marrone = massa
Sensibilità	$\pm 15\%$		

# CANopen

(Per i modelli delle serie MK88 e K100)

Caratteristiche CANopen	
Profili	Profilo di comunicazione CiA 301 Profilo dispositivo CiA 406 (encoder lineare assoluto)
SDO	1 server SDO
PDO	2 TxPDO
PDO Modes	Event-/Time triggered, Synchronous (cyclic/acyclic)
Valore preset	Con il parametro "Preset" è possibile impostare il valore misurato momentaneo su un valore qualsiasi. La differenza rispetto al valore originario viene salvata nell'oggetto.
Direzione	Tramite i parametri di esercizio è possibile invertire la direzione di conteggio dei valori misurati
Diagnosi	Heartbeat, Emergency Message
Impostazione predefinita	AutoBaud(9), Node-ID 1

Impostazione della velocità di trasmissione	
Velocità di trasmissione impostabile tramite LSS o oggetto 0x3001	
0	1000 kBaud
2	500 kBaud
3	250 kBaud
4	125 kBaud
6	50 kBaud
9	AutoBaud (default)

Descrizione dei collegamenti	
Pin	Configurazione
1	n.c.
2	V+ (7...32 VDC)
3	GND
4	CAN-High
5	CAN-Low



Connettore per dispositivi a 5 poli vista lato spina con codifica A

Impostazione dell'indirizzo dell'utente (Node-ID)
Indirizzo impostabile tramite LSS o oggetto 0x3000 (1...127, 1=default)

# Specifiche delle uscite

## wireSENSOR

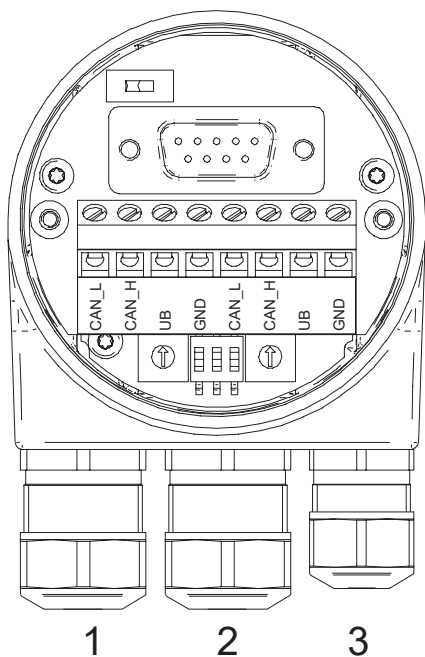
### CANopen

(per i modelli delle serie P60, P96, P115 e P200)



Velocità di trasmissione	Impostazione dip switch		
	1	2	3
10 kBit/s	OFF	OFF	OFF
20 kBit/s	OFF	OFF	ON
50 kBit/s	OFF	ON	OFF
125 kBit/s	OFF	ON	ON
250 kBit/s	ON	OFF	OFF (impost. di fabbrica)
500 kBit/s	ON	OFF	ON
800 kBit/s	ON	ON	OFF
1 MBit/s	ON	ON	ON

Con l'impostazione Node-ID 00 è possibile programmare la velocità di trasmissione tramite il CAN bus



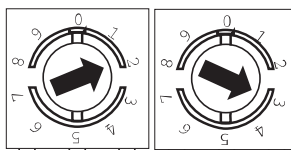
Descrizione dei collegamenti CANopen	
GND	Collegamento massa per UB
UB	Tensione d'esercizio
CAN_H	Segnale CAN bus (dominate High)
CAN_L	Segnale CAN bus (dominate Low)

Max. sezione del filo	
Monofilo (rigido)	1,5 mm <sup>2</sup>
A filo fine (flessibile)	1,0 mm <sup>2</sup>
A filo fine (flessibile)	Con tubetto terminale 0,75 mm <sup>2</sup>

Diametro del cavo	
Pressacavo 1, 2	ø8...10 mm (-40...+85 °C) ø5...9 mm (-25...+85 °C)
Pressacavo 3	ø4,5...6 mm (-40...+85 °C) ø3...6 mm (-25...+85 °C)

**Coppia di serraggio**  
Morsetti/morsetto a vite max. 0,4 Nm  
(coppia di serraggio consigliata 0,3 Nm)

**Impostazione dell'indirizzo dell'utente CANopen**  
Indirizzo impostabile tramite selettore. Esempio: indirizzo utente 23

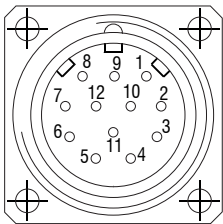


# SSI (Gray Code)

## Configurazione del collegamento

Connettore femmina flangiato M23, 12 poli, contatti a pin, CW  
(Configurazione come da opzione 3252)

PIN	Configurazione
1	+Vs
2	0 V
3	Clock+
4	Data+
5	SET
6	Data-
7	Clock-
8	-
9	DIR
10	-
11	-
12	-



## Descrizione dei collegamenti

SET	<p><b>Ingresso di impostazione zero</b> Per l'impostazione di un punto zero in un punto qualsiasi. Il processo di impostazione dello zero viene attivato da un impulso High e deve avvenire dopo la selezione della direzione di conteggio (DIR). Durata impulso &gt; 100 ms. Per la massima immunità alle interferenze applicare su 0 V dopo l'impostazione dello zero.</p>
DIR	<p><b>Ingresso della direzione di conteggio</b> Quando non è collegato, questo ingresso è su High. DIR-High significa dati di uscita crescenti quando l'albero ruota in senso orario guardando la flangia. DIR-Low significa valori di uscita crescenti quando l'albero ruota in senso antiorario guardando la flangia. Per la massima immunità alle interferenze, a seconda della direzione di rotazione applicare su +VS o 0 V.</p>

## Livello di commutazione

### Circuito SSI

Clock SSI	RS422 con resistenza terminale 120 Ω
Dati SSI	RS422

### Ingressi di controllo circuito di ingresso

Livello di ingresso High	>0,7 UB
Livello di ingresso Low	<0,3 UB
Resistenza d'ingresso	10 kΩ

# Specifiche delle uscite

## wireSENSOR

### PROFIBUS

Caratteristiche Profibus DP	
Protocollo bus	Profibus-DPV0
Profilo del dispositivo	Device Class 1 e 2
Scambio dati ciclico	Comunicazione secondo DPV0
Dati ingresso	Valore della posizione. Segnale di velocità ulteriormente impostabile
Dati uscita	Valore preset
Valore preset	Questo parametro può essere utilizzato per impostare l'encoder su un valore della posizione desiderato che corrisponde a una posizione definita degli assi del sistema. La memorizzazione non è volatile.
Direzione di rotazione	Con questo parametro è possibile impostare la direzione di rotazione in cui il valore della posizione deve salire o scendere.
Scala	Impostazione dei passi per ogni giro e della risoluzione totale.
Fattore di trasmissione	Impostabile tramite numeratore/denominatore
Diagnosi	Errore di posizione e parametri Monitoraggio scansione multigiro Contatore delle ore di esercizio leggibile

Configurazione del collegamento	
+Vs	Tensione d'esercizio 8...30 VDC
0 V	Collegamento a massa riferito a +Vs
A	Cavo dati negativo
B	Cavo dati positivo

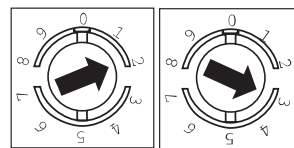
I morsetti con la stessa designazione sono collegati internamente e hanno una funzione identica. Questi collegamenti interni Vs-Vs / 0V-0V possono essere caricati con un massimo di 1 A ciascuno.

#### Resistenza terminale

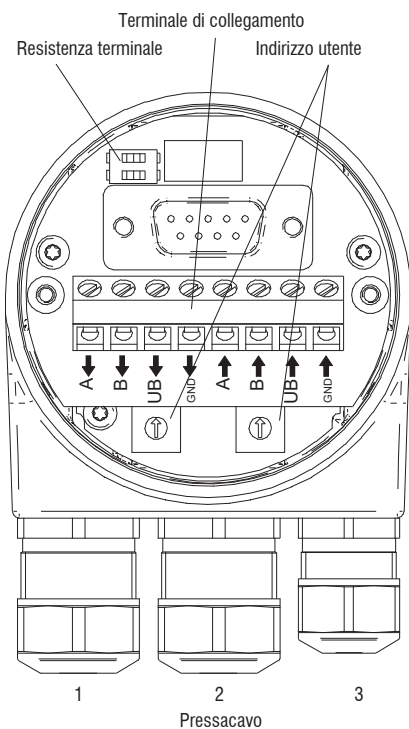


Entrambi ON = Ultimo utente  
Entrambi OFF = Utente X  
Impostazione predefinita: OFF

#### Indirizzo utente



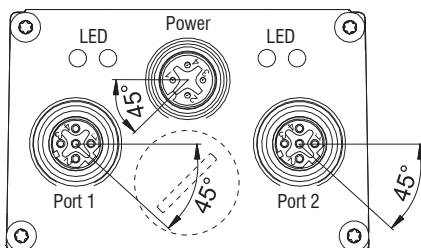
Impostabile tramite selettore.  
Esempio: indirizzo utente 23  
Impostazione predefinita: 00



Cavi: 1, 2 =  $\varnothing$ 8 - 10 mm (-40 - 85 °C) /  $\varnothing$ 5 - 9 mm (-25 - 85 °C)  
Cavi: 3 =  $\varnothing$ 4,5 - 6 mm (-40 - 85 °C) /  $\varnothing$ 3 - 6 mm (-25 - 85 °C)

# PROFINET

Caratteristiche PROFINET	
Protocollo bus	PROFINET IO
Profilo del dispositivo	Encoder profilo PNO 3.162 V4.1 e V3.1 PROFdrive profilo PNO 3.172 V4.1
Classi real time	Realtime (RT) Class 1, IRT Class 3
Clock di trasmissione	RT: 1 ms, 2 ms, 4 ms IRT: 250 $\mu$ s, 500 $\mu$ s, 1 ms, 2 ms, 4 ms
Tempo di aggiornamento	Min. 500 $\mu$ s
Caratteristiche	- 100 MBaud Fast Ethernet - Sostituzione del dispositivo senza supporto intercambiabile - Protocollo di ridondanza dei media MRP - Fattore di trasmissione / asse circolare
Dati del processo	- Valore della posizione dati di input 32 bit con/senza velocità 16 o 32 bit - Telegrammi 81-83 del profilo PROFdrive
Indicatore di stato a LED	Link/Activity, Status, Error



## Configurazione del collegamento

Tensione d'esercizio		
Pin	Attacco	Descrizione
1	UB	Tensione d'esercizio
2	d.u.	Non collegare
3	GND	Collegamento massa
4	d.u.	Non collegare



## PROFINET (cavo dati)

Pin	Attacco	Descrizione
1	TxD+	Dati trasmissione+
2	RxD+	Dati ricezione+
3	TxD-	Dati trasmissione-
4	RxD-	Dati ricezione-

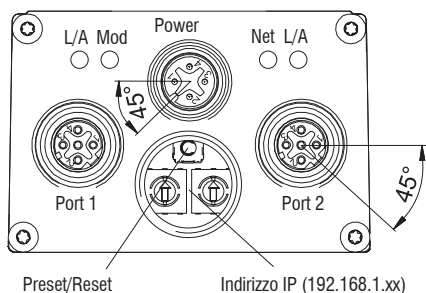


# Specifiche delle uscite

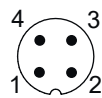
## wire**SENSOR**

### EtherNet/IP

Caratteristiche EtherNet/IP	
Protocollo bus	EtherNet/IP
Profilo del dispositivo	CIP nov 2016, 22 <sub>hex</sub> encoder
Durata del ciclo	1 ms
Caratteristiche	<ul style="list-style-type: none"> <li>- Fattore di trasmissione (asse circolare) e esercizio continuo</li> <li>- Verifica della plausibilità dei parametri impostabili</li> <li>- Funzioni di diagnosi complete</li> <li>- Adress Conflict Detection</li> <li>- Device Level Ring</li> <li>- Varie connessioni IO simultanee</li> </ul>
Indicatore di stato a LED	2x Link/Activity, Module Status, Network Status

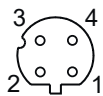


Configurazione del collegamento		
Tensione d'esercizio		
Pin	Attacco	Descrizione
1	UB	Tensione d'esercizio
2	d.u.	Non collegare
3	GND	Collegamento massa
4	d.u.	Non collegare



1 connettore femmina flangiato M12 (pin), con codifica A

EtherNet/IP (cavo dati)		
Pin	Attacco	Descrizione
1	TxD+	Dati trasmissione+
2	RxD+	Dati ricezione+
3	TxD-	Dati trasmissione-
4	RxD-	Dati ricezione-

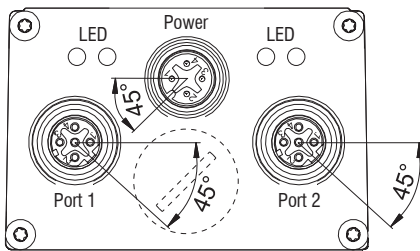


2 connettore femmina flangiato M12 (pin), con codifica D

# EtherCAT

## Caratteristiche EtherCAT

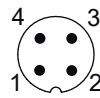
Protocollo bus	EtherCAT
Profilo del dispositivo	Profilo encoder CANopen® CiA 406 Vers. 4.0.2 del 18.08.2016
Modalità di esercizio	Free Run, Synchronous with SM3 Event, DC Mode (Distributed Clocks)
Durata del ciclo	Min. 62,5 $\mu$ s
Caratteristiche	<ul style="list-style-type: none"> <li>- Fattore di trasmissione (asse circolare) e esercizio continuo</li> <li>- Marca temporale (date e ora del rilevamento dei dati sulla posizione)</li> <li>- Verifica della plausibilità dei parametri impostabili</li> <li>- Funzioni di diagnosi complete</li> <li>- Tasto preset per la posizione</li> <li>- File Access over EtherCAT (FoE)</li> </ul>
Dati del processo	<ul style="list-style-type: none"> <li>- Valore della posizione dati di input 32 bit con/senza velocità 32 bit</li> <li>- Mappatura completa dei dati del processo</li> </ul>
Indicatore di stato a LED	2x Link/Activity, RUN, ERR



## Configurazione del collegamento

### Tensione d'esercizio

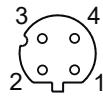
Pin	Attacco	Descrizione
1	UB	Tensione d'esercizio
2	d.u.	Non collegare
3	GND	Collegamento massa
4	d.u.	Non collegare



1 connettore femmina flangiato M12 (pin), con codifica A

### EtherCAT (cavo dati)

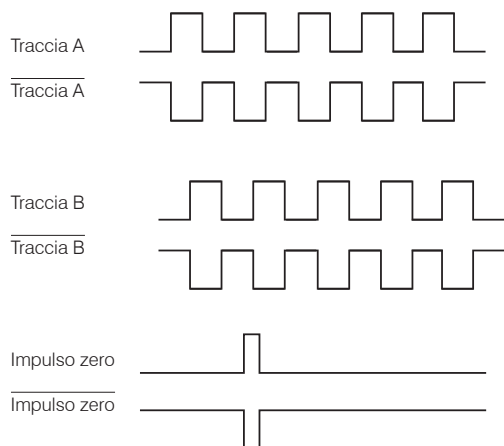
Pin	Attacco	Descrizione
1	TxD+	Dati trasmissione+
2	RxD+	Dati ricezione+
3	TxD-	Dati trasmissione-
4	RxD-	Dati ricezione-



2 connettore femmina flangiato M12 (pin), con codifica D

### Encoder incrementale

#### Segnali di uscita



Uscita TTL	Linedriver (5 VDC)
Livello High	$\geq 2,5 \text{ V}$
Livello Low	$\leq 0,5 \text{ V}$
Carico High	$\leq 20 \text{ mA}$
Tracce	A, $\bar{A}$ , B, $\bar{B}$ , 0

Uscita TTL01/ TTL02	NPN (5 VDC $\pm 5 \%$ )
Livello High	$> 4,5 \text{ V}$
Livello Low	$< 1,0 \text{ V}$
Carico High	$\leq 3 \text{ mA}$
Tracce (TTL01)	A, B, 0
Tracce (TTL02)	A, $\bar{A}$ , B, $\bar{B}$ , 0

Uscita HTL	Controfase (10 ... 30 VDC)
Livello High	$\geq V+ -3 \text{ V}$
Livello Low	$\leq 1,5 \text{ V}$
Carico High	$\leq 40 \text{ mA}$
Tracce	A, $\bar{A}$ , B, $\bar{B}$ , 0

Uscita E	Controfase (5 VDC)
Livello High	$\geq V+ -2,5 \text{ V}$
Livello Low	$\leq 0,5 \text{ V}$
Carico High	$\leq 50 \text{ mA}$
Tracce	A, B, 0

Uscita E830	Controfase (8 ... 30 VDC)
Livello High	$\geq V+ -3 \text{ V}$
Livello Low	$\leq 2,5 \text{ V}$
Carico High	$\leq 50 \text{ mA}$
Tracce	A, B, 0

**Configurazione del collegamento TTL, HTL**

Connettore	Colore del cavo	Configurazione
Pin 1	rosa	B-
Pin 2	-	-
Pin 3	blu	R+
Pin 4	rosso	R-
Pin 5	verde	A+
Pin 6	giallo	A-
Pin 7	-	-
Pin 8	grigio	B+
Pin 9	-	-
Pin 10	bianco	GND
Pin 11	-	-
Pin 12	marrone	UB

**Configurazione dell'attacco E, E830**

Colore del cavo	Configurazione
bianco	0 V
marrone	V+
verde	A
-	$\bar{A}$
giallo	B
-	$\bar{B}$
grigio	0

**Configurazione dell'attacco TTL01**

Colore del cavo	Configurazione
marrone	0 V
grigio	V+
bianco	A
verde	B
giallo	0

**Configurazione dell'attacco TTL02**

Colore del cavo	Configurazione
rosso	V+
nero	0 V
marrone	A
nero	$\bar{A}$
arancione	B
nero	$\bar{B}$
giallo	0
nero	n.c.

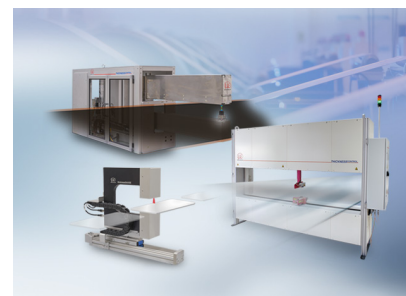
## Sensori e sistemi di Micro-Epsilon



Sensori e sistemi per spostamento, posizione e dimensione



Sensori e misuratori per la misurazione senza contatto della temperatura



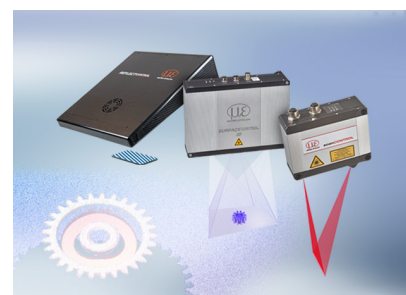
Sistemi di misurazione e ispezione per l'assicurazione qualità



Micrometri ottici, conduttori a fibra ottica, amplificatori per misurazioni e test



Sensori per il riconoscimento cromatico, LED Analyser e spettrofotometri in linea



Metrologia in 3D per la verifica dimensionale e l'ispezione superficiale