



More Precision

wireSENSOR // ドローワイヤ式変位センサ

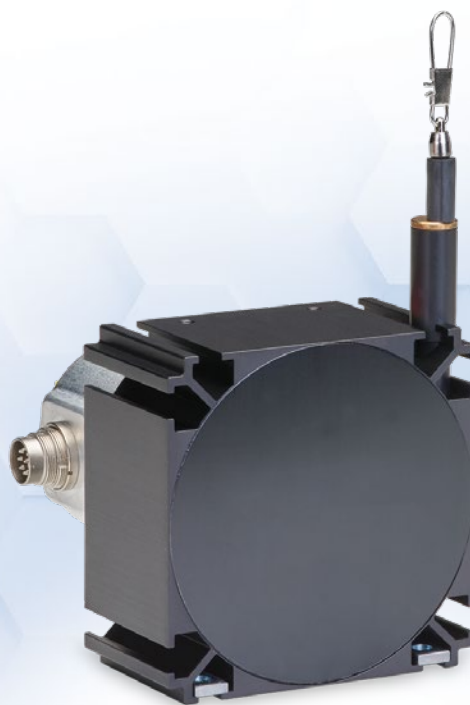


工業用途向けドロワイヤセンサ wire**SENSOR** P96 analog

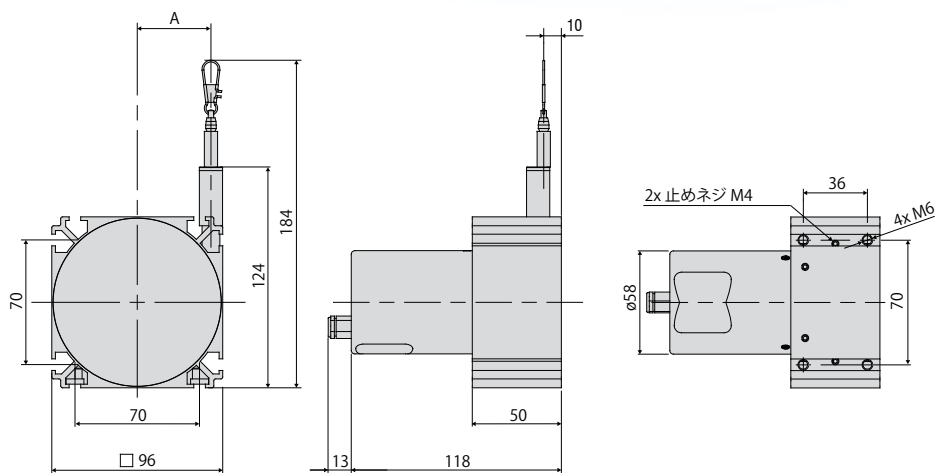
堅固なアルミプロファイルハウジング

お客様ごとのカスタマイズ仕様

ポテンショメータ、電流出力または電圧出力

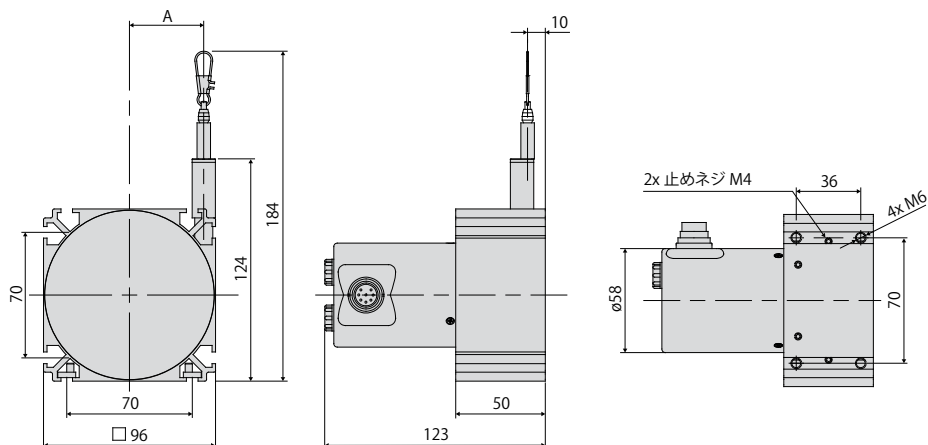


出力 P



測定範囲 (mm)	A (mm)
2000	約32
2500	約41.4

出力 U/I



すべての測定の単位はmmであり、縮尺どおりではありません

モデル	WDS-2000-P96	WDS-2500-P96
測定範囲	2000 mm	2500 mm
アナログ出力 ¹⁾	ポテンシオメータ、電流、電圧	
分解能	実質的に無限	
直線性	≤ ± 0.1 % FSO	≤ ± 2.5 mm
センサ素子	ハイブリッドポテンシオメータ	
ワイヤ張力(引き出し時、最大)	約11 N	約9 N
ワイヤ張力(巻き取り時、最小)	約7.5 N	約5.5 N
ワイヤ加速度(最大)	約8 g	
ハウジング	アルミニウム	
材質	測定ワイヤ ポリアミドコーティングを施したステンレス鋼(Ø 0.8 mm)	
ワイヤ取付	ワイヤフック	
取り付け	センサハウジングの取り付け溝	
温度範囲	保管時	-20~+80℃
	運転時	-20~+80℃
接続	ポテンシオメータ	内蔵ケーブル、軸方向、長さ 1 m
	電流、電圧	8ピンのフランジコネクタ (DIN45326) による差込み式ケーブル、半径方向
衝撃 (DIN EN 60068-2-27)	3軸で50 g / 10 ms (衝撃1000回当たり)	
振動 (DIN EN 60068-2-6)	3軸で20 g / 20~2000 Hz (10サイクル当たり)	
保護等級 (DIN EN 60529)	IP65 ²⁾	
質量	約1.1 kg	

FSO= 測定範囲のフルスケール出力

¹⁾ 58ページ以降のアナログ出力の仕様。

²⁾ 接続した状態のみのコネクタバージョンの場合。

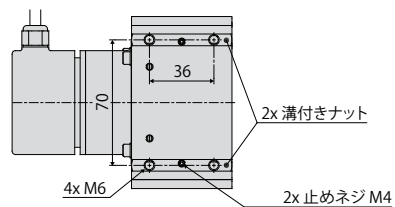
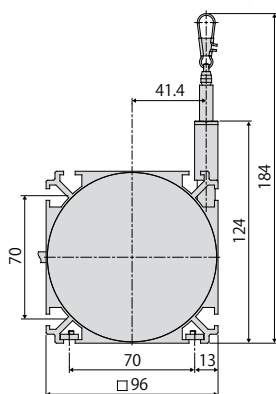
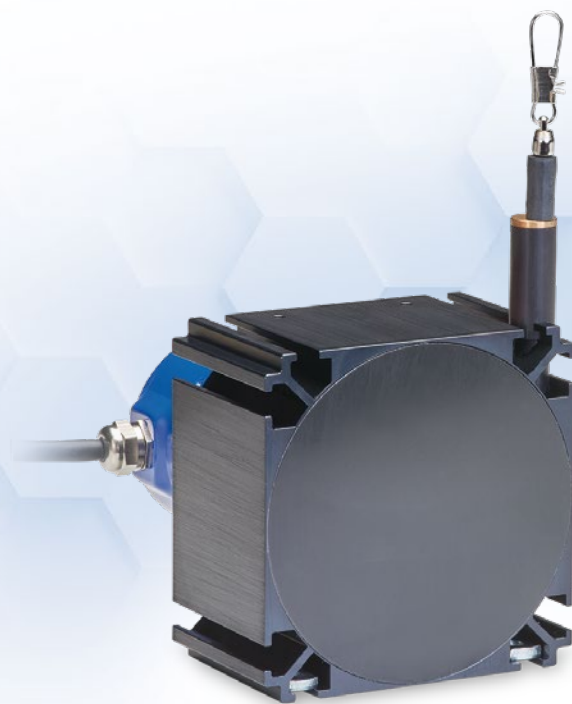
製品名称

WDS -	2000 -	P96 -	CA -	P
				出力タイプ: P:ポテンシオメータ(接続 CAの場合) U:電圧(接続 SRの場合) I:電流(接続 SRの場合)
				接続: SR:コネクタ、半径方向 CA:内蔵ケーブル、軸方向、1 m
				モデルシリーズ P96
				測定範囲 (mm)

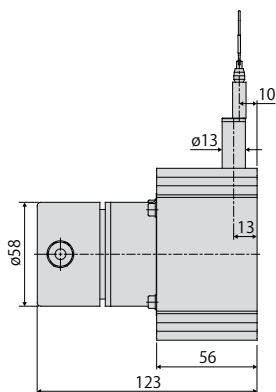
工業用途向けドローワイヤセンサ wireSENSOR P96 digital

堅固なアルミプロファイルハウジング

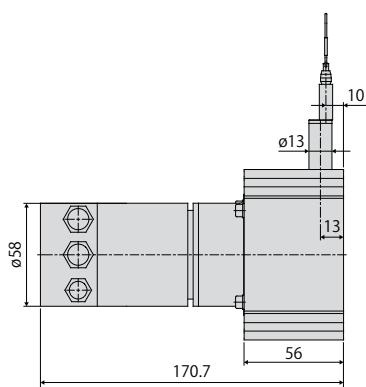
アブソリュートエンコーダまたは
インクリメンタルエンコーダ



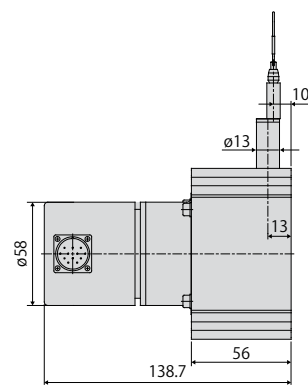
出力 HTL/TTL



出力 CO/PB/PN/ENIP/CAT



出力 SSI



すべての測定の単位はmmであり、縮尺どおりではありません

モデル	WDS-3000-P96	
測定範囲	3000 mm	
デジタルインターフェース ¹⁾	PROFINET、Profibus DP、CANopen、EtherNet/IP、EtherCAT	
デジタル出力 ¹⁾	HTL、TTL、SSI	
分解能	HTL、TTL	0.087 mm (11.53/パルス/mm)
	SS、PROFINET Profibus DP、CANopen、EtherNet/IP、EtherCAT	0.032 mm
直線性	± 0.02 % FSO	± 0.6 mm
センサ素子	インクリメンタル/アブソリュートエンコーダ	
ワイヤ張力(引き出し時、最大)	約9 N	
ワイヤ張力(巻き取り時、最小)	約5.5 N	
ワイヤ加速度(最大)	約7 g	
材質	ハウジング	アルミニウム
	測定ワイヤ	ポリアミドコーティングを施したステンレス鋼(Ø 0.8 mm)
ワイヤ取付	ワイヤフック	
取り付け	センサハウジングの取り付け溝	
温度範囲	保管時	-20~+80°C
	運転時	-20~+80°C
接続	HTL、TTL	内蔵ケーブル、半径方向、長さ 1m
	SSI	12ピンのフランジコネクタ、半径方向
	PROFINET Profibus DP、CANopen、EtherNet/IP、EtherCAT	バスカバー
衝撃(DIN EN 60068-2-27)	3軸で50 g / 10 ms (衝撃1000回当たり)	
振動(DIN EN 60068-2-6)	3軸で20 g / 20~2000 Hz (10サイクル当たり)	
保護等級(DIN EN 60529)	IP65 ²⁾	
質量	約1.7 kg	

FSO= 測定範囲のフルスケール出力

¹⁾ 59ページ以降のデジタル出力の仕様。

²⁾ 接続した状態のみのコネクタバージョンの場合

製品名称

WDS -	3000 -	P96 -	CR -	TTL
				出力タイプ: HTL TTL CO: CANopen PB: Profibus DP SSI: グレイコード PN: PROFINET ENIP: EtherNet/IP CAT: EtherCAT
				接続: SR (出力 SSIの場合): コネクタ、半径方向 CR (出力 HTL、TTLの場合): 内蔵ケーブル、半径方向、1 m BH (出力 CO、PB、PN、ENIP、CATの場合): バスカバー
				モデルシリーズ P96
				測定範囲 (mm)

オプション仕様 wireSENSOR

量産用途向けにご要件に合わせて修正

標準モデルでは対応できない特殊な要件に関して、Micro-Epsilonの標準プログラムのドローワイヤセンサを修正することができます。中規模の注文数でも、十分に利益を出すことが可能です(変更の種類と数によって異なります)。

測定ワイヤ

- プラスチック
- ステンレス鋼(コーティングあり/コーティングなし)
- 様々な直径
- 耐破断性向上のための太いワイヤ



ワイヤの固定

- ワイヤフック
- アイレット
- ネジ
- 測定ワイヤエクステンション

接続/出力信号

- 各種ケーブル長
- 様々なコネクタバリエーション
- 冗長センサ素子
- 電源電圧のカスタマイズ
- 反転信号
- 冗長信号出力
- ケーブル/コネクタ出口の位置調整



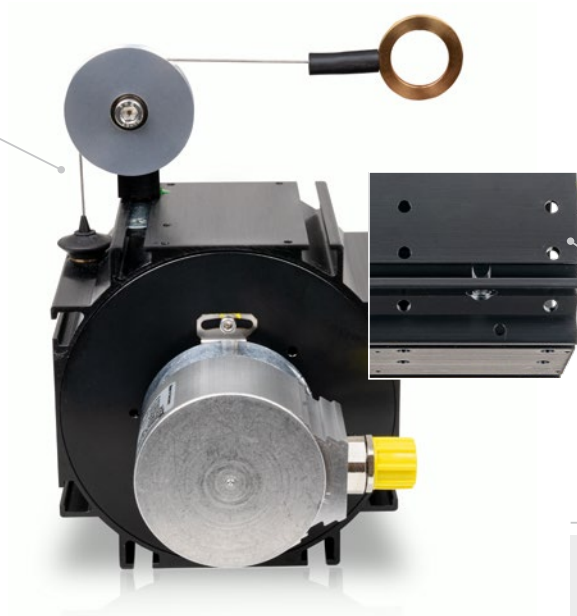


センサの取り付け

- 取付金具
- 取付プレート
- マグネットホルダ

ワイヤガイド

- ワイヤ用スクレーパ
- 滑車が内蔵された様々な仕様
- 斜め引きを15°まで拡張するためのセラミック製ワイヤ出口ソケット



ハウジングと環境

- 右側 (標準) / 左側のワイヤ出口
- IP69Kまでの保護等級
- 排出穴
- ステンレス鋼スプリング
- ハウジング材質
- ワイヤ加速度
- 耐破断性

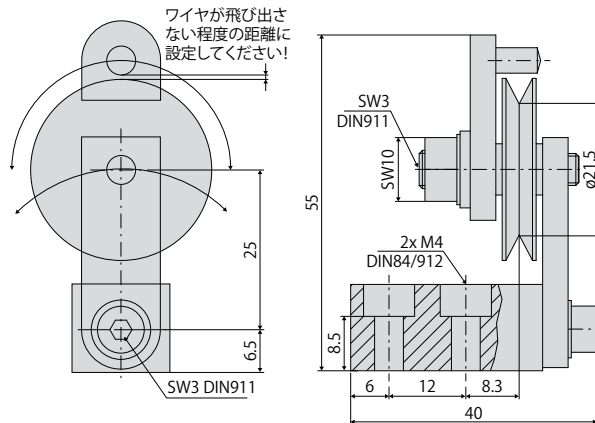
* 一部のオプションは組み合わせ不可;
利用できるオプションについてはお問い合わせください

付属品 wireSENSOR

外部装着用のワイヤ滑車

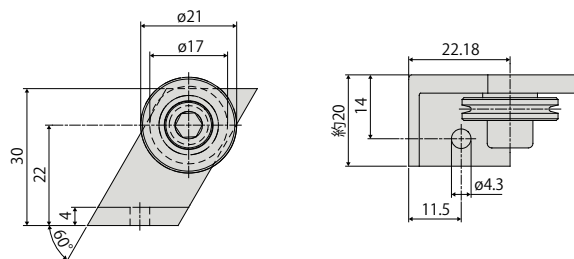
TR1-WDS

ワイヤ滑車、調整式、ワイヤ直径 ≤ 0.45 mmのセンサ用



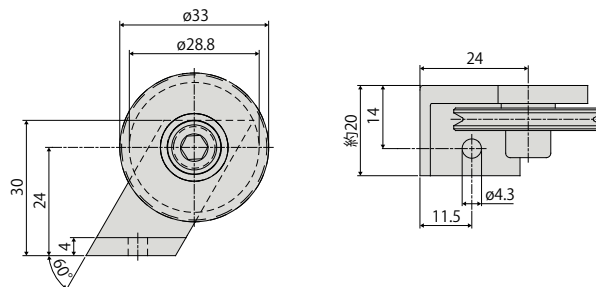
TR3-WDS

ワイヤ滑車、固定式、ワイヤ直径 ≤ 0.45 mmのセンサ用



TR4-WDS

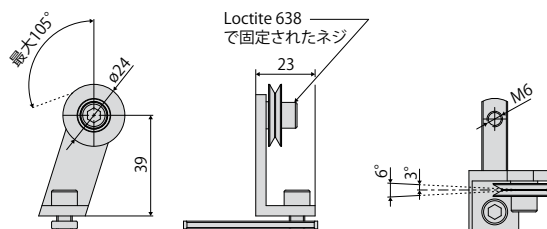
ワイヤ滑車、調整式、ワイヤ直径0.8 mm~1 mmのセンサ用



センサハウジングに直付け用のワイヤ滑車

TR5-WDS

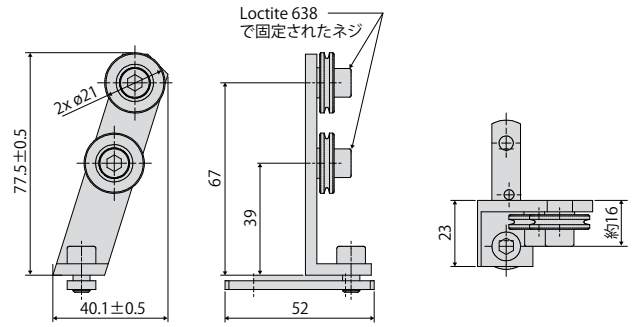
ワイヤ直径0.45 mmのP115シリーズセンサ用の内蔵ワイヤ滑車



すべての測定の単位はmmであり、縮尺どおりではありません

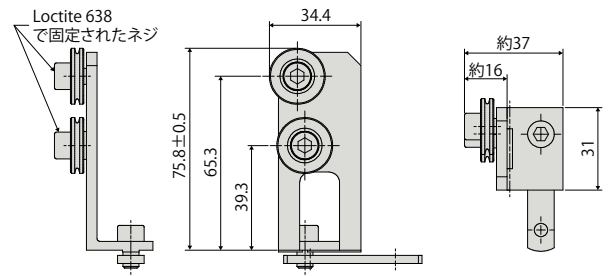
TR5-WDS(03)

ワイヤ直径0.45 mmのP115シリーズ用の内蔵二輪滑車



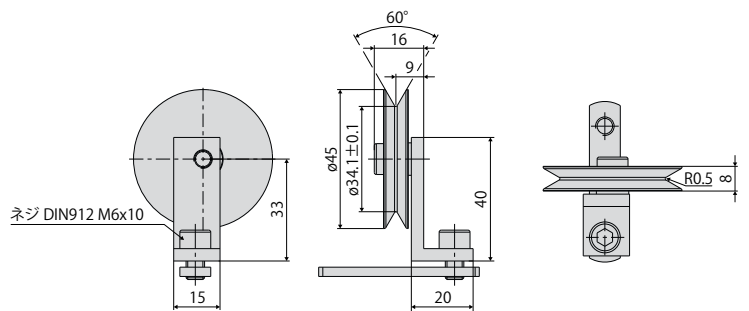
TR5-WDS(04)

内蔵二輪滑車、角度90°、ワイヤ直径0.45 mmのP115シリーズ用

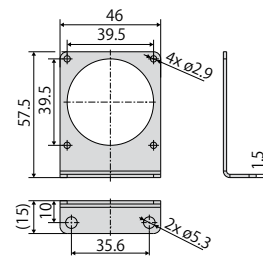


TR6-WDS(01)

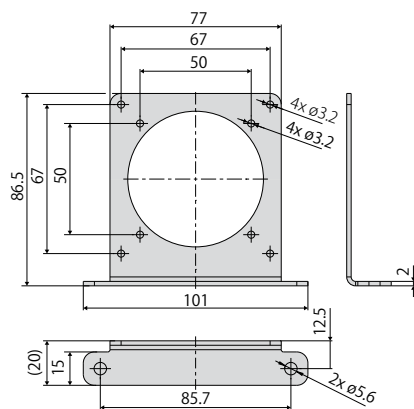
ワイヤ直径1 mmのP115シリーズ用の内蔵ワイヤ滑車



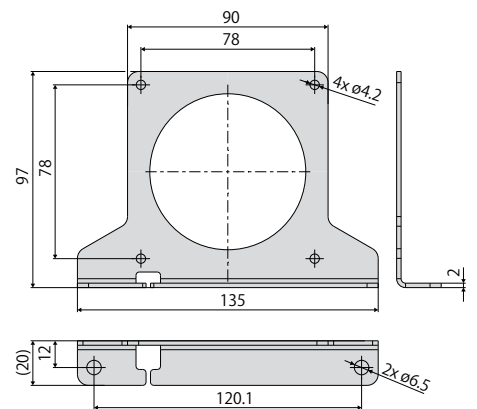
取付金具セット



WPS-MB46
モデルシリーズ MK46用
(出力タイプ:P10/P25/E/E830)



WPS-MB77
モデルシリーズ MK77用

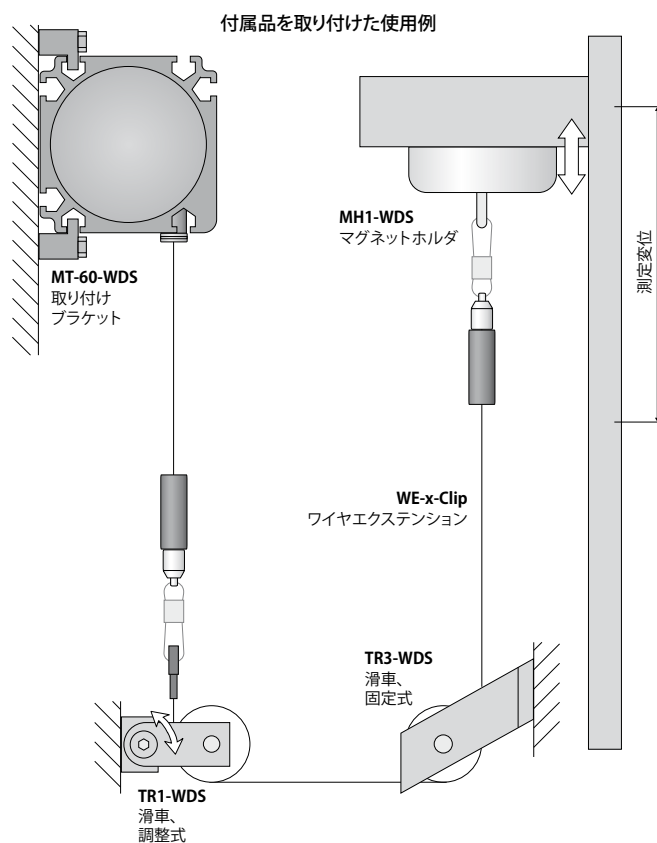


WPS-MB88
モデルシリーズ MK88用

付属品と取り付け上の注意事項

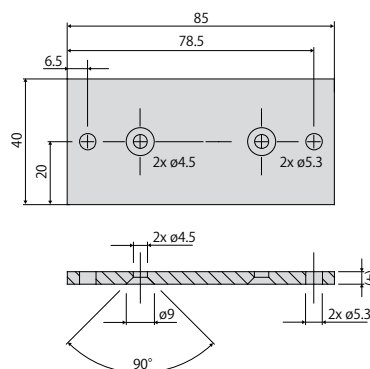
wireSENSOR

付属品	
WE-xxxx-M4	M4ワイヤ取付部付きのワイヤエクステンション、x = ワイヤ長さ
WE-xxxx-Clip	アイレット付きのワイヤエクステンション、x = ワイヤ長さ
WE-xxx-Clip-WSS	クリップおよび未コーティングワイヤ (直径0.45 mm) 付きのワイヤエクステンション
WE-xxxx-Ring-PW	プラスチックリングおよびパラアラミド製ワイヤ付きのワイヤエクステンション、1 mm
GK1-WDS	M4用クレビス
MH1-WDS	ワイヤ固定用のマグネットホルダ
MH2-WDS	センサ固定用のマグネットホルダ
MT-60-WDS	WDS-P60用の取付ブラケット
FC8	WDSストレート用の嵌合コネクタ、8ピン
FC8/90	嵌合コネクタ、WDS用の90°アングル型
PC3/8-WDS	センサケーブル、長さ 3 m、8ピンのケーブルソケット付きWDS用
WDS-MP60	モデルシリーズ P60のセンサを固定するための取付プレート
WPS-MB46	モデルシリーズ MK46用の取付金具セット (出力タイプ:P10/P25/E/E830)
WPS-MB77	モデルシリーズ MK77用の取付金具セット
WPS-MB88	モデルシリーズ MK88用の取付金具セット
PC2/10-WDS-A	SSIエンコーダ用ケーブル、長さ 2 m
PC10/10-WDS-A	SSIエンコーダ用ケーブル、長さ 10 m
PC5/5-IWT	センサケーブル、長さ 5 m、コネクタ M12x1、5ピン、Aコーティング



WDS-MP60

モデルシリーズ P60のセンサを固定するための取付プレート

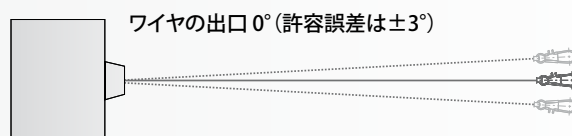


すべての測定の単位はmmであり、縮尺どおりではありません

取り付け上の注意事項:

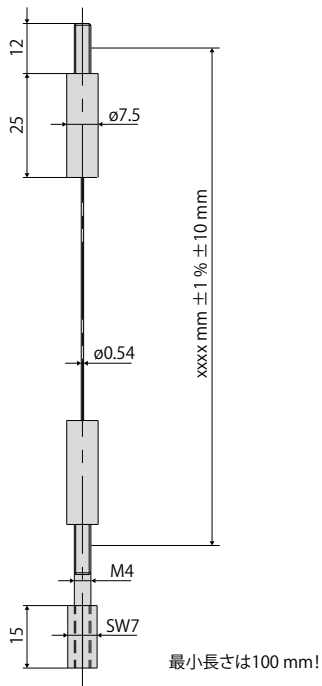
ワイヤの固定: 取り付け時に測定ワイヤが自由に巻き戻すことは許容されないため、絶対に避けてください。

ワイヤ出口の角度: ドローワイヤ式変位センサを取り付ける際は、ワイヤ出口が真っ直ぐになるよう (許容誤差は±3°) 考慮してください。この許容差を超えた場合、ワイヤおよびワイヤ出口での材質摩耗が増大することを想定してください。



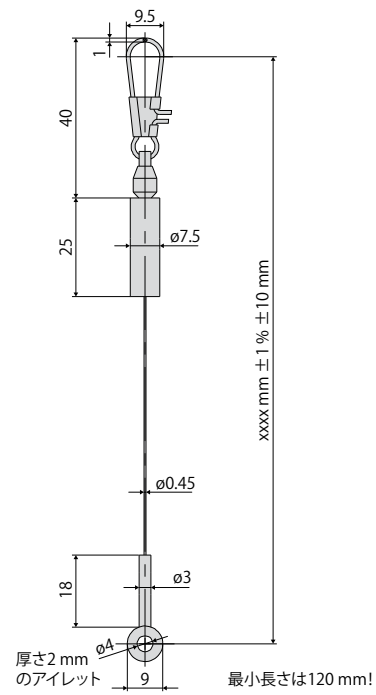
WE-xxxx-M4

M4ワイヤ取付部付きのワイヤエクステンション、x = ワイヤ長さ



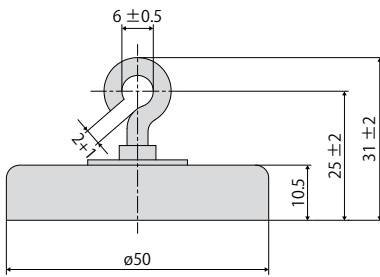
WE-xxxx-Clip

アイレット付きのワイヤエクステンション、x = ワイヤ長さ



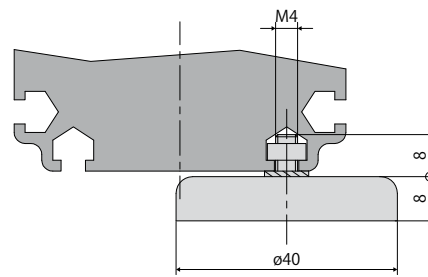
MH1-WDS

ワイヤ固定用のマグネットホルダ



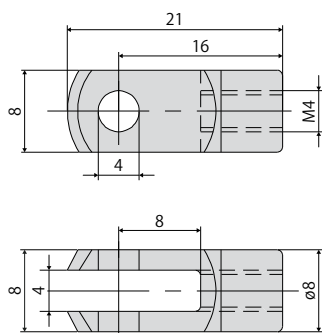
MH2-WDS

センサ固定用のマグネットホルダ



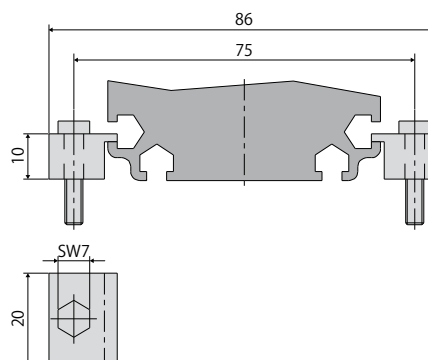
GK1-WDS

M4用クレビス



MT-60-WDS

WDS-P60用の取付ブラケット



出力の仕様

wireSENSOR

アナログ

出力		M16コネクタ -SA / -SR	内蔵ケーブル -CA / -CR	開接点
ポテンショメータ出力 (P)		 <p>センサ側</p> <p>1 = 出力 + 2 = アース 3 = 信号</p>	 <p>白 = 入力 + 茶 = アース 緑 = 信号</p>	 <p>1 = 出力 + 2 = 信号 3 = アース</p> <p>② WIPER CLOCKWISE →</p>
入力電圧	1 kOhmの時に最大32 VDC / 最大1 W			
抵抗	1 kOhm ± 10 % (抵抗分圧器)			
温度係数	±0.0025 % FSO / °C			
電圧出力 (U)		 <p>センサ側</p> <p>1 = 電源供給 2 = アース 3 = 信号 4 = アース</p>	<p>白 = 電源供給 茶 = アース 緑 = 信号 黄 = アース</p>	
電源電圧	14~27 VDC (非安定化)			
電流消費	最大30 mA			
出力電圧	0~10 VDC オプション: 0~5 / ±5 V			
負荷抵抗	>5 kOhm			
出力ノイズ	0.5 mV _{eff}			
温度係数	±0.005 % FSO / °C			
電磁両立性 (EMC)	EN 61000-6-4 EN 61000-6-2			
設定範囲 (モデルでサポートされている場合)				
ゼロ点	±20 % FSO			
感度	±20 %			
電流出力 (I)		 <p>センサ側</p> <p>1 = 電源供給 2 = アース</p>	<p>白 = 電源供給 茶 = アース</p>	
電源電圧	14~27 VDC (非安定化)			
電流消費	最大35 mA			
出力電流	4~20 mA			
負荷	< 600 Ohm			
出力ノイズ	< 1.6 μA _{eff}			
温度係数	±0.01 % FSO / °C			
電磁両立性 (EMC)	EN 61000-6-4 EN 61000-6-2			
設定範囲 (モデルでサポートされている場合)				
ゼロ点	±18 % FSO			
感度	±15 %			

CANopen

(モデルシリーズ MK88およびK100用)

CANopenの特徴	
プロファイル	通信プロファイル CiA 301, デバイスプロファイル CiA 406 (アブソリュートリニアエンコーダ)
SDO	1x SDOサーバ
PDO	2x TxPDO
PDOモード	イベント/時刻トリガ、同期 (サイクリック/非サイクリック)
プリセット値	「プリセット」パラメータで、現在の測定値を任意の値に設定することができます。元の値との差はオブジェクトに保存されます。
方向	運転パラメータを用いて、測定値のカウント方向を反転させることができます
診断	ハートビート、緊急メッセージ
初期設定	AutoBaud(9)、ノードID 1

ボーレートの設定	
ボーレートはLSSまたはオブジェクト 0x3001から設定可能	
0	1000 kBaud
2	500 kBaud
3	250 kBaud
4	125 kBaud
6	50 kBaud
9	AutoBaud (初期値)

結線部の説明	
ピン	割り当て
1	未接続
2	V+ (7~32VDC)
3	GND
4	CAN High
5	CAN Low



サブスライバアドレスの設定 (ノードID)
アドレスはLSSまたはオブジェクト 0x3000から設定可能 (1~127, 1 = 初期値)

CANopen

(モデルシリーズ P60、P96、P115、P200用)

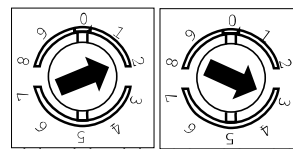
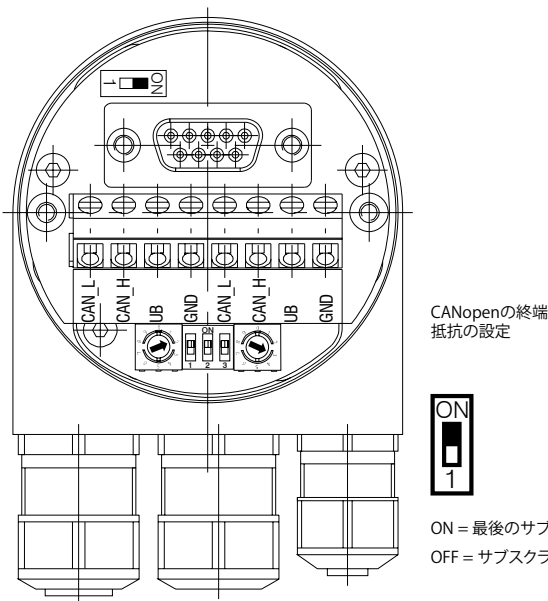
CANopenの特徴	
バスプロトコル	CANopen
デバイスプロファイル	CANopen - CiA DSP 406, V 3.0
CANopenの特徴	デバイスクラス 2、CAN 2.0B
動作モード (SDOプログラミング 付き)	ポーリングモード (非同期、SDO経由) サイクリックモード (非同期サイクリック)。エンコーダは、マスタからの要求なしで現在のプロセス実測値をサイクリックに送信します。サイクルタイムは、1~65,535 msの値でパラメータ設定できます。 同期モード (同期サイクリック)。エンコーダは、マスタから送信された同期電文を受信した後、現在のプロセス実測値を送信します。 エンコーダの同期カウンタは、定義された数の同期電文が送信された後のみ位置値が送信されるよう、パラメータ設定することができます。 非サイクリックモード (同期非サイクリック)
プリセット値	「プリセット」パラメータで、エンコーダを、システムの定義された軸位置に対応する任意のプロセス実測値に設定することができます。エンコーダのゼロ点とシステムの機械的ゼロ点間のオフセット値は、エンコーダに保存されます。
回転方向	運転パラメータを用いて、出力コードを増加または低下させる回転方向をパラメータ設定することができます。
スケールリング	1回転あたりのステップ数と合計分解能をパラメータ設定することができます。
診断	エンコーダは以下のエラーメッセージをサポートしています: - 位置エラーとパラメータエラー - 下限値でのリチウム電池電圧 (マルチターン)
初期設定	50 kbit/s、ノード番号 1

ボーレート	ディップスイッチの設定		
	1	2	3
10 kBit/s	OFF	OFF	OFF
20 kBit/s	OFF	OFF	ON
50 kBit/s	OFF	ON	OFF
125 kBit/s	OFF	ON	ON
250 kBit/s	ON	OFF	OFF
500 kBit/s	ON	OFF	ON
800 kBit/s	ON	ON	OFF
1 MBit/s	ON	ON	ON

CANopenの結線部の説明	
CAN_L	CAN/バス信号 (dominant Low)
CAN_H	CAN/バス信号 (dominant High)
V+	電源電圧 10~30 DC V
GND	V+用のアース接続部

(同じ名称の端子は内部で相互接続されています)

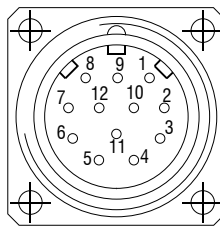
CANopenのサブスクライバアドレスの設定
アドレスはロータリスイッチで設定可能。例: サブスクライバアドレス 23



SSI (グレイコード)

結線部の説明	
1 V+	ロータリエンコーダの電源接続部。
2 GND	ロータリエンコーダのアース接続部。 GNDに関連する電圧はV+
3 Clock +	正のSSIクロック入力。Clock +はClock -と共にカレントループを形成します。Clock+入力の方向に流れる約7 mAの電流は、正論理における論理1になります。
4 Data +	差動ラインドライバの正のシリアルデータ出力。出力のHighレベルは正論理における論理1に対応しています。
5 ZERO	合計分解能範囲内の任意の箇所ではゼロ点を設定するためのゼロ設定入力。 ゼロ設定プロセスはHighパルス (パルス持続時間 ≥ 100 ms) によってトリガされ、また回転方向の選択 (F/R) 後に行わなければならない。耐干渉性を最大にするために、ゼロ設定後に入力をGNDに接続してください。
6 Data -	差動ラインドライバの負のシリアルデータ出力。出力のHighレベルは正論理における論理0に対応しています。
7 Clock -	負のSSIのクロック入力。Clock -はClock +と共にカレントループを形成します。Clock-入力の方向に流れる約7 mAの電流は、正論理における論理0になります。
8 / 10 DATAVALID DATAVALID MT	LEDや受光器の不具合などによるデータワード内の診断出力 DVおよびDV MTのジャンプは、DV出力経由で表示されます。さらに、マルチターンセンサユニットの電圧供給が監視され、セットした電圧レベルを下回ると、DV MT出力が設定されます。両出力はLowアクティブです。つまり、エラー発生時にGNDに切り替わります。
9 F/R	正/逆のカウント方向入力。未接続の場合、この入力はHighになっています。「F/R High」とは、フランジを見た状態でシャフトが時計回りに回転している時に増加している出力データを意味します。「F/R Low」とは、フランジを見た状態でシャフトが反時計回りに回転している時に増加している値を意味します。
11 / 12	未割り当て

ピン配列		
コネクタ	ケーブル色	割り当て
1	茶	V+
2	黒	GND
3	青	Clock +
4	ベージュ	Data +
5	緑	ZERO
6	黄	Data -
7	紫	Clock -
8	茶と黄	DATAVALID
9	ピンク	F/R
10	黒と黄	DATAVALID MT
11	-	-
12	-	-



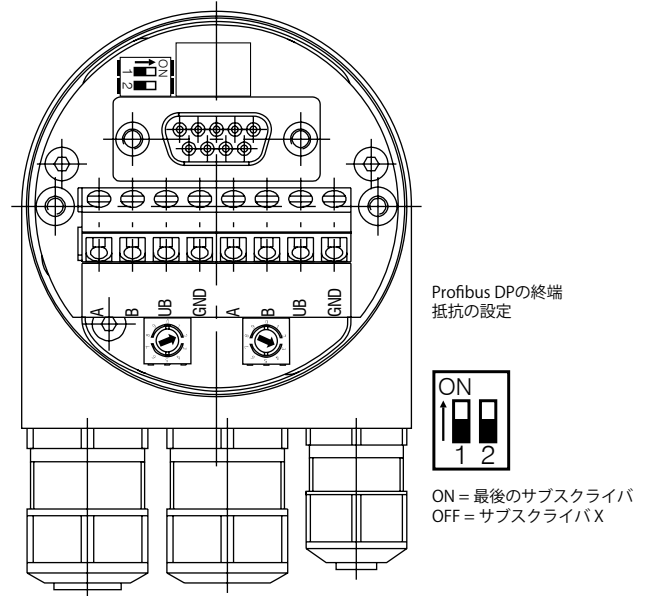
延長ケーブルには、ツイストペアケーブルを使用してください。

入力	
制御信号 F/Rとゼロ	
Highレベル	> 0.7 V+
Lowレベル	< 0.3 V+
配線:	V+に対して10 kOhmのF/R入力、 GNDに対して10 kOhmのゼロ設定入力。
SSIクロック	
ガルバニック絶縁用のオプトカップラ入力	

出力		
SSIデータ	RS485ドライバ	
診断出力		
短絡保護されたプッシュプル出力		
Highレベル	> V+ -3.5 V	(I = -20 mAの時)
Lowレベル	≤ 0.5 V	(I = 20 mAの時)

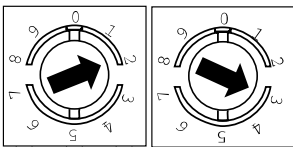
PROFIBUS

Profibus DPの特徴	
バスプロトコル	Profibus DP
Profibusの特徴	デバイスクラス 1/2
データ交換機能	入力:追加でパラメータ設定可能な速度信号の位置値 (現在の回転速度の出力) 出力:プリセット値
プリセット値	「プリセット」パラメータで、エンコーダを、システムの定義された軸位置に対応する任意の実測値に設定することができます。
パラメータ機能	回転方向:運転パラメータを用いて、出力コードを増加または低下させる回転方向をパラメータ設定することができます。 スケーリング:1回転あたりのステップ数と合計分解能をパラメータ設定することができます。
診断	ロータリエンコーダは以下のエラーメッセージをサポートしています: - 位置エラー - 下限値でのリチウム電池電圧(マルチターン)
初期設定	サブスクライバアドレス 00



Profibusのサブスクライバアドレスの設定

アドレスはロータリスイッチで設定可能。例:サブスクライバアドレス 23



Profibus DPの結線部の説明

A 負のシリアルデータライン

B 正のシリアルデータライン

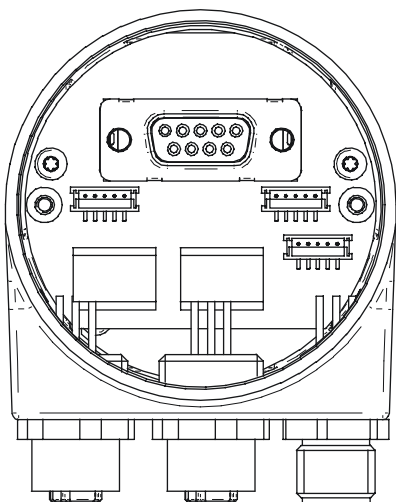
V+ 電源電圧 10~30 DC V

V+用のGNDアース接続部

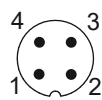
(同じ名称の端子は内部で相互接続されています)

PROFINET

PROFINETの特徴	
バスプロトコル	PROFINET
デバイスプロファイル	エンコーダプロファイル PNO 3.162、バージョン4.1
特徴	<ul style="list-style-type: none"> - 100 MBaudの高速Ethernet - 自動アドレス割り当て - Realtime (RT) クラス1、IRT クラス2、IRT クラス3
プロセスデータ	<ul style="list-style-type: none"> - プロセス値 32ビットの入力データ (回転数16/32ビットあり/なし) - PROFIdriveプロファイルの電文81-83

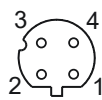


ピン配列		
電源電圧		
コネクタ	接続	説明
ピン 1	V+	電源電圧
ピン 2	N.C.	未割り当て
ピン 3	GND	アース接続部
ピン 4	N.C.	未割り当て



1 x M12コネクタ (ピン)、Aコーディング

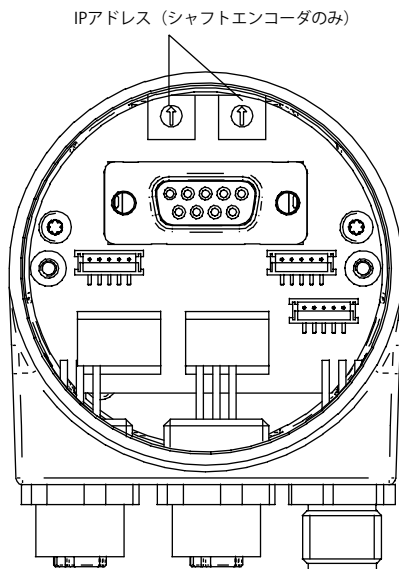
PROFINET (データライン)		
コネクタ	接続	説明
ピン 1	TxD+	送信データ+
ピン 2	RxD+	受信データ+
ピン 3	TxD-	送信データ-
ピン 4	RxD-	受信データ-



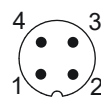
1 x M12コネクタ (ピン)、Aコーディング

EtherNet/IP

特徴 - EtherNet/IP	
バスプロトコル	EtherNet/IP
デバイスプロファイル	エンコーダデバイス、Type22hex、CIP仕様に従う
特徴	<ul style="list-style-type: none"> - 100 MBaudの高速Ethernet - プログラム可能なIPアドレス - 自動IPアドレス割り当て (DHCP) - CIP仕様に従って回転方向、分解能、合計分解能、プリセットをプログラム可能
プロセスデータ	位置値、警告フラグ、アラームフラグ CIP仕様に従ったアセンブリインスタンス1および2

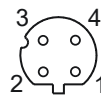


ピン配列		
作動電圧		
コネクタ	接続	説明
ピン 1	UB	作動電圧
ピン 2	N.C.	未割り当て
ピン 3	GND	アース接続部
ピン 4	N.C.	未割り当て



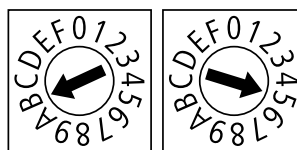
1 x M12コネクタ (ピン)、Aコーディング

EtherNet/IP (データライン)		
コネクタ	接続	説明
ピン 1	TxD+	送信データ+
ピン 2	RxD+	受信データ+
ピン 3	TxD-	送信データ-
ピン 4	RxD-	受信データ-



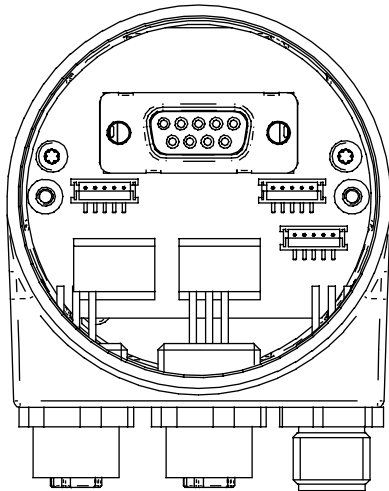
2 x M12コネクタ (ソケット)、Dコーディング

IPアドレス
16進ロータリスイッチで設定可能。例: IPアドレス B5 _{hex} DHCPによる設定: 00hex



EtherCAT

特徴 - EtherCAT	
バスプロトコル	EtherCAT
デバイスプロファイル	CoE (CANopen over EtherCAT) DSP406
特徴	<ul style="list-style-type: none"> - 100 MBaudのEthernet - 自動アドレス割り当て - 高精度同期用の分散クロック。デバイスを「基準クロック」として設定可能 - デフォルトで10/バイトのPDO、設定可能短いサイクルタイム用の4/バイトのPDO / 2バイトのPDO
プロセスデータ	位置値 警告 システム時刻
サイクルタイム	センサタイプによって異なる、有効化されたスケールリング関数とPDO長。 最小サイクルタイム: 62.5 μs
同期	0x00 Free Run、同期していない 0x03 分散クロック (DC)、SYNCO/SYNC1イベントと同期している



ピン配列

作動電圧		
コネクタ	接続	説明
ピン 1	UB	作動電圧
ピン 2	N.C.	未割り当て
ピン 3	GND	アース接続部
ピン 4	N.C.	未割り当て



1 x M12コネクタ (ピン)、Aコーディング

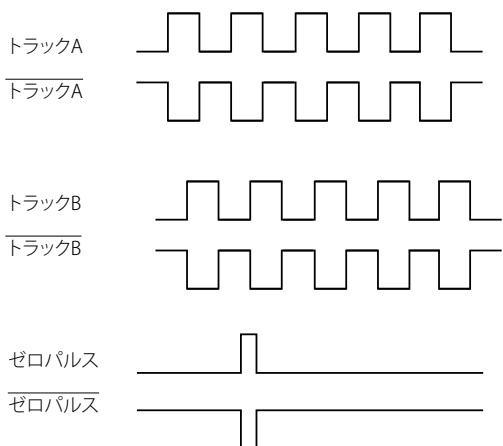
EtherCAT (データライン)		
コネクタ	接続	説明
ピン 1	TxD+	送信データ+
ピン 2	RxD+	受信データ+
ピン 3	TxD-	送信データ-
ピン 4	RxD-	受信データ-



2 x M12コネクタ (ソケット)、Dコーディング

インクリメンタルエンコーダ

出力信号



出力 TTL	ラインドライバ (5 VDC)	
Highレベル	$\geq 2.5 \text{ V}$	($I = -20 \text{ mA}$ の時)
Lowレベル	$\leq 0.5 \text{ V}$	($I = 20 \text{ mA}$ の時)
High負荷	$\leq 20 \text{ mA}$	
トラック	A, \bar{A} , B, \bar{B} , 0	

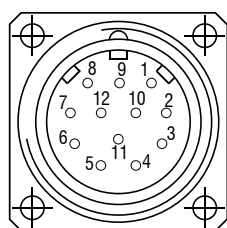
出力 TTL01/ TTL02	NPN (5 VDC $\pm 5\%$)	
Highレベル	$> 4.5 \text{ V}$	
Lowレベル	$< 1.0 \text{ V}$	
High負荷	$\leq 3 \text{ mA}$	
トラック (TTL01)	A, B, 0	
トラック (TTL02)	A, \bar{A} , B, \bar{B} , 0	

出力 HTL	プッシュプル (10~30 VDC)	
Highレベル	$\geq V+ -3 \text{ V}$	($I = -20 \text{ mA}$ の時)
Lowレベル	$\leq 1.5 \text{ V}$	($I = 20 \text{ mA}$ の時)
High負荷	$\leq 40 \text{ mA}$	
トラック	A, \bar{A} , B, \bar{B} , 0	

出力 E	プッシュプル (5 VDC)	
Highレベル	$\geq V+ -2.5 \text{ V}$	
Lowレベル	$\leq 0.5 \text{ V}$	
High負荷	$\leq 50 \text{ mA}$	
トラック	A, B, 0	

出力 E830	プッシュプル (8~30 VDC)	
Highレベル	$\geq V+ -3 \text{ V}$	
Lowレベル	$\leq 2.5 \text{ V}$	
High負荷	$\leq 50 \text{ mA}$	
トラック	A, B, 0	

ピン配列 TTL、HTL		
コネクタ	ケーブル色	割り当て
ピン 1	ピンク	トラックB反転
ピン 2	青	V+ Sense
ピン 3	赤	トラックN(ゼロパルス)
ピン 4	黒	トラックN反転(ゼロパルス反転)
ピン 5	茶	トラックA
ピン 6	緑	トラックA反転
ピン 7	-	-
ピン 8	グレー	トラックB
ピン 9	-	-
ピン 10	白と緑	GND
ピン 11	白	GND Sense
ピン 12	茶と緑	V+



V+ SenseとGND SenseはV+またはGNDに直接接続されています。推奨事項: 10 m以上のケーブル長には、ツイスト(例: A/A反転)ペアケーブルを使用してください。

ピン配列 E、E830	
ケーブル色	割り当て
白	0V
茶	V+
緑	A
-	\bar{A}
黄	B
-	\bar{B}
グレー	0

ピン配列 TTL01	
ケーブル色	割り当て
茶	0V
グレー	V+
白	A
緑	B
黄	0

ピン配列 TTL02	
ケーブル色	割り当て
赤	V+
黒	0V
茶	A
黒	\bar{A}
オレンジ	B
黒	\bar{B}
黄	0
黒	未接続

マイクロエプシロン社のセンサとシステム



変位、位置、寸法向けのセンサとシステム



非接触測定向けのセンサと測定装置



品質管理のための測定および検査システム



光式マイクロメータ、光ファイバ測定/試験増幅器



色識別用センサ、LEDアナライザ、インライン分光計



寸法検査および表面検査のための3D測定機器

注意 記載しているデータ等は参考値でありご使用条件、その他諸条件によりカタログ或いは仕様書記載のデータ値とは異なる場合があります。

保証について

①製品の保証期間については、出荷後1年とさせていただきます。

②製品の保証範囲は、①の保証期間中に製造者の責により故障が生じた場合は、製品の故障部分の修理、又は製品内の部品交換を行います。

但し、以下に該当する場合は、保証範囲適用外とさせていただきます。

- a) 製品の仕様値または、別途取り交わした仕様書などで確認された以外の不適当な条件、環境、取扱い、又は使用による場合。
- b) 故障の原因が納入品以外の事由による場合。
- c) 当社以外による納入品の改造または修理による場合。
- d) センサ製品本来の使用用途以外の場合。
- e) 出荷当時の技術水準では予見できなかった理由による場合。
- f) その他、天災、災害などで、製造者側の責にあらざる場合。

③製品の保証とは、センサ製品単体の保証を意味するものです。当製品の特定用途での適合性や製品により発生する二次的価値の保証、損失の補償は致しかねます。また、きわめて高い信頼性、安全性が要求される用途、人命にかかわる用途(原子力、航空宇宙、社会基盤施設)を目的として設計、製造された製品では有りません。

このような環境下での使用については保証の適用範囲外とさせていただきます。



MICRO-EPSILON

Micro-Epsilon Japan株式会社 東京オフィス
〒101-0047
東京都千代田区内神田1-15-2
神田オーシャンビル 2F
TEL: 03 3518 9868 · FAX: 03 3518 9869
info@micro-epsilon.jp · www.micro-epsilon.jp

Micro-Epsilon Japan株式会社 大阪本社
〒564-0063
大阪府吹田市江坂町1丁目23-43
ファサード江坂ビル4F
TEL: 06 6170 5257 · FAX: 06 6170 5258
info@micro-epsilon.jp · www.micro-epsilon.jp