



Betriebsanleitung
confocalDT 2411/2416
Ethernet

IFC2411
 IFC2416

IFS2402-0,5
 IFS2402-1,5
 IFS2402/90-1,5
 IFS2402-4
 IFS2402/90-4
 IFS2402-10
 IFS2402/90-10

IFS2403-0,4
 IFS2403-1,5
 IFS2403/90-1,5
 IFS2403-4
 IFS2403/90-4
 IFS2403-10
 IFS2403/90-10
 IFS2404-2
 IFS2404/90-2
 IFS2404/90-2(001)

IFS2405-0,3
 IFS2405-1
 IFS2405-3
 IFS2405-6
 IFS2405/90-6
 IFS2405-10
 IFS2405-28
 IFS2405-28/VAC(001)
 IFS2405-30

IFS2406-2,5/VAC(003)
 IFS2406/90-2,5/VAC(001)
 IFS2406-3
 IFS2406-3/VAC(001)
 IFS2406-10
 IFS2406-10/VAC(001)
 IFS2407-0,1
 IFS2407-0,1(001)
 IFS2407/90-0,3
 IFS2407-0,8
 IFS2407-1,5
 IFS2407-3
 IFS2407-6

Konfokal-chromatische Abstands- und Dickenmessung

MICRO-EPSILON
MESSTECHNIK
GmbH & Co. KG
Königbacher Str. 15

94496 Ortenburg / Deutschland

Tel. +49 (0) 8542 / 168-0
Fax +49 (0) 8542 / 168-90
e-mail info@micro-epsilon.de
www.micro-epsilon.de

Inhalt

1.	Sicherheit	7
1.1	Verwendete Zeichen	7
1.2	Warnhinweise.....	7
1.3	Hinweise zur Produktkennzeichnung.....	8
1.3.1	Hinweise zur CE-Kennzeichnung.....	8
1.3.2	Hinweise zur UKCA-Kennzeichnung.....	8
1.4	Bestimmungsgemäße Verwendung	8
1.5	Bestimmungsgemäßes Umfeld	8
2.	Funktionsprinzip, Technische Daten	9
2.1	Kurzbeschreibung	9
2.2	Messprinzip.....	9
2.3	Begriffsdefinition, Glossar.....	10
2.4	Technische Daten confocalDT IFC2411	11
2.5	Technische Daten confocalDT IFC2416	12
2.6	Technische Daten IFS2402.....	13
2.7	Technische Daten IFS2402/90.....	14
2.8	Technische Daten IFS2403.....	15
2.9	Technische Daten IFS2403/90.....	16
2.10	Technische Daten IFS2404.....	17
2.11	Technische Daten IFS2405.....	19
2.12	Technische Daten IFS2406.....	21
2.13	Technische Daten IFS2407.....	23
3.	Lieferung	25
3.1	Lieferumfang	25
3.2	Lagerung.....	25
4.	Montage	26
4.1	Vorbemerkung	26
4.2	Controller IFC2411, IFC2416.....	26
4.3	Sensorkabel, Lichtwellenleiter	27
4.4	Maßzeichnung Sensoren.....	29
4.4.1	Abmessungen Serie IFS2402.....	29
4.4.2	Abmessungen Serie IFS2403.....	30
4.4.3	Abmessungen Serie IFS2404.....	31
4.4.4	Abmessungen Serie IFS2405.....	33
4.4.5	Abmessungen Serie IFS2406.....	35
4.4.6	Abmessungen Serie IFS2407.....	36
4.5	Messbereichsanfang	38
4.6	Befestigung, Montageadapter.....	39
4.6.1	Allgemein.....	39
4.6.2	Sensoren der Reihe IFS2402	39
4.6.3	Sensoren der Reihe IFS2403	39
4.6.4	Sensoren der Reihe IFS2405, IFS2406 und IFS2407	40
4.6.5	Sensoren der Reihe IFS2404 und IFS2407.....	41
4.6.6	Justierbarer Montageadapter JMA-xx.....	41
4.7	Elektrische Anschlüsse, Anschlussbelegung	42
4.7.1	Anschlussmöglichkeiten IFC2411.....	42
4.7.2	Anschlussmöglichkeiten IFC2416.....	43
4.7.3	Massekonzept, Schirmung.....	44
4.7.4	Versorgungsspannung (Power)	44
4.7.5	RS422	44
4.7.6	Ethernet	45
4.7.7	Analogausgang	45
4.7.8	Multifunktionseingang	46
4.7.9	Synchronisation (Ein-/Ausgänge)	47
4.7.9.1	Allgemein	47
4.7.9.2	Interne Synchronisation	47
4.7.9.3	Externe Synchronisation Controller mit Multifunktionseingang	48
4.7.10	Triggerung	49
4.7.10.1	Allgemein	49
4.7.10.2	Triggerung mit Multifunktionseingang	49
4.7.10.3	Triggerung mit Synchroneingang.....	49
4.7.10.4	Triggerung mit Eingang Encoder 1 2.....	50
4.7.11	Encodereingang IFC2411	50
4.7.12	Encodereingänge IFC2416	51
4.7.13	Schaltausgang.....	52
4.7.14	Handhabung der steckbaren Schraubklemmen	52
4.7.15	Dunkelkorrektur IFC241x.....	52
4.8	LEDs.....	53
4.9	Taste Multifunction	53
5.	Inbetriebnahme	54
5.1	Kommunikationsmöglichkeiten	54
5.2	Zugriff über Webinterface	54
5.3	Messobjekt platzieren.....	55
5.4	Sensor auswählen	56
5.5	Presets, Setups, Auswahl Messkonfiguration	57
5.6	Videosignal	58

5.7	Signalqualität	59
5.8	Abstandsmessung mit Anzeige auf der Webseite	60
5.9	Einstellungen speichern/laden, Import, Export.....	62
5.10	Dunkelkorrektur	63
6.	Sensorparameter einstellen, Webinterface.....	65
6.1	Eingänge.....	65
6.1.1	Synchronisation.....	65
6.1.2	Encodereingang	65
6.1.2.1	Übersicht, Menü.....	65
6.1.2.2	Interpolation	65
6.1.2.3	Maximaler Wert	66
6.1.2.4	Wirkung der Referenzspur.....	66
6.1.2.5	Setzen auf Wert.....	66
6.1.2.6	Rücksetzen Referenzmarke.....	66
6.1.3	Pegel Funktionseingänge.....	66
6.1.4	Abschlusswiderstand	66
6.2	Messwertaufnahme	67
6.2.1	Messrate	67
6.2.2	Triggerung Datenaufnahme	68
6.2.2.1	Allgemein	68
6.2.2.2	Triggerung der Messwertaufnahme	68
6.2.2.3	Triggerzeitdifferenz.....	69
6.2.3	Zähler zurücksetzen	69
6.2.4	Maskierung Auswertebereich.....	69
6.2.5	Belichtungsmodus.....	70
6.2.6	Peaktrennung	71
6.2.6.1	Peakmodulation	71
6.2.6.2	Erkennungsschwelle	71
6.2.7	Anzahl Peaks, Peakauswahl.....	72
6.2.8	Materialauswahl.....	73
6.3	Signalverarbeitung, Rechnung.....	74
6.3.1	Datenquelle, Parameter, Rechenprogramme	74
6.3.2	Definitionen.....	75
6.3.3	Messwertmittelung	76
6.4	Nachbearbeitung	79
6.4.1	Nullsetzen, Mastern.....	79
6.4.2	Statistik	81
6.4.3	Datenreduktion, Ausgabe-Datenrate	82
6.4.4	Fehlerbehandlung (Letzten Wert halten).....	82
6.5	Ausgänge.....	83
6.5.1	RS422	83
6.5.1.1	Schnittstellenparameter, Ausgabewerte.....	83
6.5.1.2	Datenformat RS422-Schnittstelle.....	84
6.5.1.3	Fehlercodes RS422.....	85
6.5.2	Ethernet	86
6.5.2.1	Ausgabewerte	86
6.5.2.2	Messdatenübertragung an einen Messwertserver über Ethernet.....	87
6.5.2.3	Beispiel.....	88
6.5.2.4	Fehlercodes Ethernet.....	88
6.5.3	Analogausgang	89
6.5.3.1	Berechnung Messwert aus Stromausgang	90
6.5.3.2	Berechnung Messwert aus Spannungsausgang	90
6.5.4	Schaltausgang	91
6.5.5	Datenausgabe	92
6.5.6	Ethernet-Einstellungen	92
6.6	Systemeinstellungen	93
6.6.1	Einheit Webinterface.....	93
6.6.2	Tastensperre	93
6.6.3	Laden und Speichern, Import und Export	93
6.6.4	Zugriffsberechtigung	93
6.6.5	Controller rücksetzen	94
6.6.6	Lichtquelle	94
6.6.7	Materialtabelle	95
7.	Dickenmessung, Einseitig, transparentes Messobjekt	96
7.1	Voraussetzung	96
7.2	Preset.....	96
7.3	Materialauswahl	96
7.4	Videosignal	97
7.5	Signalverarbeitung.....	97
7.6	Messwertanzeige	98
8.	Fehler, Reparatur.....	99
8.1	Kommunikation Webinterface	99
8.2	Wechsel des Sensorkabels an den Sensoren	99
8.3	Wechsel der Schutzscheibe an den Sensoren	99
9.	Softwareunterstützung mit MEDAQLib	100
10.	Haftungsausschluss	100
11.	Service, Reparatur	101

12.	Außerbetriebnahme, Entsorgung	102
	Anhang.....	103
A 1	Optionales Zubehör, Serviceleistungen.....	103
A 1.1	Optionales Zubehör.....	103
A 1.2	Serviceleistungen	103
A 2	Werkseinstellungen.....	104
A 3	Justierbarer Montageadapter JMA-xx.....	105
A 3.1	Funktionen	105
A 3.2	Sensorbefestigung, Kompatibilität	105
A 3.3	Montage.....	105
A 3.4	Maßzeichnung Montageadapter	105
A 3.5	Orthogonale Ausrichtung des Sensors.....	106
A 4	Reinigen optischer Komponenten.....	107
A 4.1	Verschmutzungen	107
A 4.2	Hilfs- und Reinigungsmittel	108
A 4.3	Schutzscheibe Sensor.....	108
A 4.4	Schnittstelle Controller Sensorkabel	109
A 4.5	Schnittstelle Sensorkabel Sensor.....	110
A 4.6	Vorbeugende Schutzmaßnahme.....	110
A 5	ASCII-Kommunikation mit Controller.....	111
A 5.1	Allgemein	111
A 5.2	Übersicht Befehle	111
A 5.3	Allgemeine Befehle.....	114
A 5.3.1	Allgemein	114
A 5.3.1.1	Hilfe	114
A 5.3.1.2	Controllerinformation	114
A 5.3.1.3	Antworttyp.....	114
A 5.3.1.4	Parameterübersicht	114
A 5.3.1.5	Synchronisation	115
A 5.3.1.6	Terminierungswiderstand an Sync	115
A 5.3.1.7	Sensor booten	115
A 5.3.1.8	Zähler zurücksetzen.....	115
A 5.3.2	Benutzerebene	115
A 5.3.2.1	Wechsel der Benutzerebene	115
A 5.3.2.2	Wechsel in die Benutzerebene	115
A 5.3.2.3	Abfrage der Benutzerebene	115
A 5.3.2.4	Einstellen des Standardnutzers	115
A 5.3.2.5	Kennwort ändern	115
A 5.3.3	Pegel Multifunktionseingänge.....	116
A 5.3.4	Sensor	116
A 5.3.4.1	Info zu Sensoren, Kalibriertabellen.....	116
A 5.3.4.2	Sensorinformationen.....	116
A 5.3.4.3	Auswahl aktiver Sensor	116
A 5.3.4.4	Dunkelkorrektur	116
A 5.3.4.5	LED.....	116
A 5.3.4.6	Steuereingang Messlichtquelle	116
A 5.3.5	Triggerung.....	117
A 5.3.5.1	Triggerquelle auswählen.....	117
A 5.3.5.2	Ausgabe von getriggerten Werten, mit/ohne Mittelung	117
A 5.3.5.3	Triggerart.....	117
A 5.3.5.4	Aktivpegel des Triggereinganges	117
A 5.3.5.5	Software-Triggerimpuls	117
A 5.3.5.6	Anzahl der auszugebenden Messwerte	117
A 5.3.5.7	Schrittweite Encodertriggerung.....	117
A 5.3.5.8	Minimum Encodertriggerung.....	118
A 5.3.5.9	Maximum Encodertriggerung.....	118
A 5.3.6	Encoder	118
A 5.3.6.1	Maximale Anzahl verfügbarer Encoder	118
A 5.3.6.2	Encoder-Interpolationstiefe.....	118
A 5.3.6.3	Wirkung der Referenzspur	118
A 5.3.6.4	Encoderwert.....	118
A 5.3.6.5	Encoderwert per Software setzen	118
A 5.3.6.6	Rücksetzen der Erkennung der ersten Referenzmarke	118
A 5.3.6.7	Maximaler Encoderwert.....	119
A 5.3.7	Einstellung der RS422-Baudrate.....	119
A 5.3.8	Parameterverwaltung, Einstellungen laden / Speichern.....	119
A 5.3.8.1	Geräteeinstellungen laden / speichern.....	119
A 5.3.8.2	Geänderte Parameter anzeigen.....	119
A 5.3.8.3	Export von Parametersätzen in PC.....	119
A 5.3.8.4	Import von Parametersätzen aus PC.....	119
A 5.3.8.5	Werkseinstellungen.....	120
A 5.3.8.6	Messeinstellungen bearbeiten, speichern, anzeigen, löschen.....	120
A 5.3.9	Messung.....	121
A 5.3.9.1	Peakanzahl.....	121
A 5.3.9.2	Peakauswahl.....	121
A 5.3.9.3	Anzahl Peaks und Ein-/Ausschalten der Brechzahlkorrektur.....	121
A 5.3.9.4	Belichtungsmodus.....	121
A 5.3.9.5	Messrate.....	121



	A 5.3.9.6	Belichtungszeit.....	121
	A 5.3.9.7	Maskierung des Auswertebereichs	122
	A 5.3.9.8	Mindestschwelle Peakerkennung.....	122
	A 5.3.9.9	Peakmodulation	122
	A 5.3.9.10	Mindestschwelle Peak	122
A 5.3.10		Materialdatenbank.....	122
	A 5.3.10.1	Materialtabelle.....	122
	A 5.3.10.2	Material auswählen	122
	A 5.3.10.3	Materialeigenschaft anzeigen	123
	A 5.3.10.4	Vorhandene Materialnamen im Controller.....	123
	A 5.3.10.5	Geschützte Materialien im Controller	123
	A 5.3.10.6	Materialtabelle editieren.....	123
	A 5.3.10.7	Löschen eines Materials	123
	A 5.3.10.8	Material ergänzen	123
A 5.3.11		Messwertbearbeitung.....	124
	A 5.3.11.1	Statistikberechnung	124
	A 5.3.11.2	Liste Statistiksichnale	124
	A 5.3.11.3	Auswahl Statistiksichnal	124
	A 5.3.11.4	Liste möglich auszuwählender Statistiksichnale.....	124
	A 5.3.11.5	Liste der möglich zu parametrisierenden Signale.....	124
	A 5.3.11.6	Parametrieren der Mastersichnale.....	124
	A 5.3.11.7	Liste möglicher Signale für das Mastern	125
	A 5.3.11.8	Mastern / Nullsetzen	125
	A 5.3.11.9	Signal für Mastern mit externer Quelle	125
	A 5.3.11.10	Mastern mit externer Quelle.....	125
	A 5.3.11.11	Beispiel Mastern.....	126
	A 5.3.11.12	Berechnung im Kanal	127
	A 5.3.11.13	Liste möglicher Berechnungssichnale	127
	A 5.3.11.14	Zweipunktskalierung Datenausgänge.....	127
A 5.3.12		Datenausgabe	128
	A 5.3.12.1	Auswahl Digitalausgang	128
	A 5.3.12.2	Ausgabe-Datenrate	128
	A 5.3.12.3	Reduzierungszähler Messwertausgabe	128
	A 5.3.12.4	Fehlerbehandlung.....	128
	A 5.3.12.5	Framezähler Ethernet.....	128
A 5.3.13		Auswahl der auszugebenden Messwerte	129
	A 5.3.13.1	Allgemein	129
	A 5.3.13.2	Datenauswahl für RS422	129
	A 5.3.13.3	Liste der mögliche Signale für RS422	129
	A 5.3.13.4	Liste der ausgewählten Signale, Reihenfolge über RS422.....	129
	A 5.3.13.5	Datenauswahl für Ethernet	129
	A 5.3.13.6	Liste der mögliche Signale für Ethernet	129
	A 5.3.13.7	Liste der ausgewählten Signale, Reihenfolge über Ethernet.....	129
A 5.3.14		Schaltausgänge.....	130
	A 5.3.14.1	Allgemein	130
	A 5.3.14.2	Error-Schaltausgänge	130
	A 5.3.14.3	Liste der möglichen Signale für den Errorausgang	130
	A 5.3.14.4	Setzen des auszuwertenden Signales	130
	A 5.3.14.5	Setzen der Grenzwerte	130
	A 5.3.14.6	Setzen des Wertes	130
	A 5.3.14.7	Schaltverhalten der Fehlerausgänge.....	130
	A 5.3.14.8	Schalthysterese der Fehlerausgänge.....	130
A 5.3.15		Analogausgang	131
	A 5.3.15.1	Datenauswahl	131
	A 5.3.15.2	Liste der möglichen Signale für den Analogausgang.....	131
	A 5.3.15.3	Ausgabebereich.....	131
	A 5.3.15.4	Einstellung der Skalierung des DAC	131
	A 5.3.15.5	Einstellung des Skalierungsbereiches	131
A 5.3.16		Systemeinstellungen	131
	A 5.3.16.1	Tastensperre.....	131
	A 5.3.16.2	Sprache Webinterface	131
	A 5.3.16.3	IP-Adresse	131
	A 5.3.16.4	Protokoll Messwertübertragung Ethernet.....	132
	A 5.3.16.5	Keepalive-Signal	132
A 5.4		Messwert-Format, Aufbau.....	132
A 5.5		Warn- und Fehlermeldungen.....	133
A 6		Tera Term	135
A 6.1		Allgemein	135
A 6.2		Verbindungsaufbau	135
A 6.3		Hilfe zu einem Befehl	136

1. Sicherheit


Die Systemhandhabung setzt die Kenntnis der Betriebsanleitung voraus.

1.1 Verwendete Zeichen

In dieser Betriebsanleitung werden folgende Bezeichnungen verwendet:

 VORSICHT	Zeigt eine gefährliche Situation an, die zu geringfügigen oder mittelschweren Verletzungen führt, falls diese nicht vermieden wird.
HINWEIS	Zeigt eine Situation an, die zu Sachschäden führen kann, falls diese nicht vermieden wird.
	Zeigt eine ausführende Tätigkeit an.
i	Zeigt einen Anwendertipp an.
Messung	Zeigt eine Hardware oder eine(n) Schaltfläche/Menüeintrag in der Software an.

1.2 Warnhinweise

 VORSICHT	<p>Schließen Sie die Spannungsversorgung und das Anzeige-/ Ausgabegerät nach den Sicherheitsvorschriften für elektrische Betriebsmittel an.</p> <ul style="list-style-type: none">> Verletzungsgefahr> Beschädigung oder Zerstörung des Controllers <p>Die Oberfläche des Sensors oder des Controllers erreicht bei Verwendung aller Schnittstellen eine Temperatur von über 50 °C.</p> <ul style="list-style-type: none">> Verletzungsgefahr
HINWEIS	<p>Versorgungsspannung darf angegebene Grenzen nicht überschreiten.</p> <ul style="list-style-type: none">> Beschädigung oder Zerstörung des Controllers <p>Vermeiden Sie Stöße und Schläge auf den Controller und den Sensor.</p> <ul style="list-style-type: none">> Beschädigung oder Zerstörung der Komponenten <p>Knicken Sie niemals den Lichtwellenleiter, biegen Sie den Lichtleiter nicht in engen Radien.</p> <ul style="list-style-type: none">> Beschädigung oder Zerstörung des Lichtwellenleiters, Ausfall des Messgerätes <p>Schützen Sie die Enden der Lichtwellenleiter vor Verschmutzung (Schutzkappen verwenden).</p> <ul style="list-style-type: none">> Fehlmessung> Ausfall des Messgerätes <p>Schützen Sie die Kabel vor Beschädigung.</p> <ul style="list-style-type: none">> Ausfall des Messgerätes

1.3 Hinweise zur Produktkennzeichnung

1.3.1 Hinweise zur CE-Kennzeichnung

Für das Messsystem confocalDT 2411/2416 gilt:

- EU-Richtlinie 2014/30/EU
- EU-Richtlinie 2011/65/EU

Produkte, die das CE-Kennzeichen tragen, erfüllen die Anforderungen der zitierten EU-Richtlinien und der jeweils anwendbaren harmonisierten europäischen harmonisierten Normen (EN). Das IFC241x ist ausgelegt für den Einsatz im Industrie- und Wohnbereich und erfüllt die Anforderungen.

Die EU-Konformitätserklärung wird gemäß der EU-Richtlinie, Artikel 10, für die zuständige Behörde zur Verfügung gehalten.

1.3.2 Hinweise zur UKCA-Kennzeichnung

Für das Messsystem confocalDT 2411/2416 gilt:

- SI 2016 No. 1091:2016-11-16 The Electromagnetic Compatibility Regulations 2016
- SI 2012 No. 3032:2012-12-07 The Restriction of the Use of Certain Hazardous Substances in Electrical and Electronic Equipment Regulations 2012

Produkte, die das UKCA-Kennzeichen tragen, erfüllen die Anforderungen der zitierten Richtlinien und der jeweils anwendbaren Normen. Das IFC241x ist ausgelegt für den Einsatz im Industriebereich.

Die UKCA-Konformitätserklärung und die technischen Unterlagen werden gemäß der UKCA-Richtlinien für die zuständigen Behörden zur Verfügung gehalten.

1.4 Bestimmungsgemäße Verwendung

- Das IFC241x ist für den Einsatz im Industriebereich konzipiert. Es wird eingesetzt zur
 - Weg-, Abstands-, Verschiebungs- und Dickenmessung,
 - Positionserfassung von Bauteilen oder Maschinenkomponenten
 - Das IFC241x darf nur innerhalb der in den technischen Daten angegebenen Werte betrieben werden, siehe [Kap. 2.4](#).
- ➡ Setzen Sie das IFC241x so ein, dass bei Fehlfunktionen oder Totalausfall des Sensors keine Personen gefährdet oder Maschinen beschädigt werden.
- ➡ Treffen Sie bei sicherheitsbezogener Anwendung zusätzlich Vorkehrungen für die Sicherheit und zur Schadensverhütung.

1.5 Bestimmungsgemäßes Umfeld

	confocalDT 2411/2416	
	Sensor	Controller
Schutzart	IP64, frontseitig	IP40
Temperaturbereich Betrieb	+5 ... +70 °C	+5 ... +50 °C
Temperaturbereich Lagerung	-20 ... +70 °C	
Luftfeuchtigkeit	5 ... 95 % (nicht kondensierend)	
Umgebungsdruck:	Atmosphärendruck	
Schock (DIN-EN 60068-2-27)	15 g / 6 ms in XY-Achse, je 1000 Schocks	
Vibration (DIN-EN 60068-2-6)	2 g / 20 ... 500 Hz in XY-Achse, je 10 Zyklen	
EMV	Gemäß EN 61000-6-3 / EN 61326-1 (Klasse B) Störaussendung; EN 61 000-6-2 / EN 61326-1 Störfestigkeit	

2. Funktionsprinzip, Technische Daten

2.1 Kurzbeschreibung

Die Messsysteme bestehen aus:



Controller der Reihe IFC241x können mit unterschiedlichen Sensoren betrieben werden. Die dazu erforderlichen Kalibriertabellen der Sensoren müssen im Controller hinterlegt sein.

Die Messsysteme verwenden eine Weißlicht-LED als interne Lichtquelle.

Der Sensor IFSxxx ist passiv, da er keine Wärmequellen oder beweglichen Teile beinhaltet. Dadurch wird eine wärmebedingte Ausdehnung vermieden, wodurch sich eine hohe Genauigkeit des Messverfahrens ergibt.

Der Controller wandelt die vom Sensor erhaltenen Lichtsignale mit einem Spektrometer um, berechnet Abstands- oder Dickenwerte über den integrierten Signalprozessor (CPU) und überträgt die gemessenen Daten über die Schnittstellen oder den Analogausgang.

2.2 Messprinzip

Polychromatisches Licht (Weißlicht) wird durch den Sensor auf die Messobjektoberfläche gestrahlt. Die Linsen des Sensors sind so gestaltet, dass durch kontrollierte chromatische Abweichungen jede Wellenlänge des verwendeten Lichtes in einem spezifischen Abstand fokussiert wird. Das von der Messobjektoberfläche reflektierte Licht wird auf umgekehrtem Weg durch den Sensor empfangen und zum Controller geleitet. Es folgt die spektrale Analyse und die Berechnung von Abständen anhand von im Controller gespeicherten Kalibrationsdaten.

i Sensor und Controller bilden eine Einheit, da die Linearisierungstabelle des Sensors im Controller gespeichert ist.

Dieses einzigartige Messprinzip erlaubt es Anwendungen hochpräzise zu messen. Es können sowohl diffuse als auch spiegelnde Oberflächen erfasst werden. Bei transparenten Schicht-Materialien kann neben der Wegmessung eine direkte Dickenmessung erfolgen. Da Sender und Empfänger in einer Achse angeordnet sind, werden Abschattungen vermieden.

Aufgrund der hervorragenden Auflösung und des geringen Lichtfleckdurchmessers können Oberflächenstrukturen gemessen werden. Zu beachten ist jedoch, dass Messwertabweichungen auftreten können, sobald die Struktur in der Größenordnung des Lichtfleckdurchmessers liegt oder die zulässige Verkippung, zum Beispiel an Rillenflanken, überschritten wird.

2.3 Begriffsdefinition, Glossar

- MBA Messbereichsanfang. Für den Sensor muss ein Messbereichsanfang (MBA) zum Messobjekt eingehalten werden. Minimaler Abstand zwischen Sensorstirnfläche und Messobjekt
- MBM Messbereichsmittle
- MBE Messbereichsende (Messbereichsanfang + Messbereich)
Maximaler Abstand zwischen Sensorstirnfläche und Messobjekt
- MB Messbereich

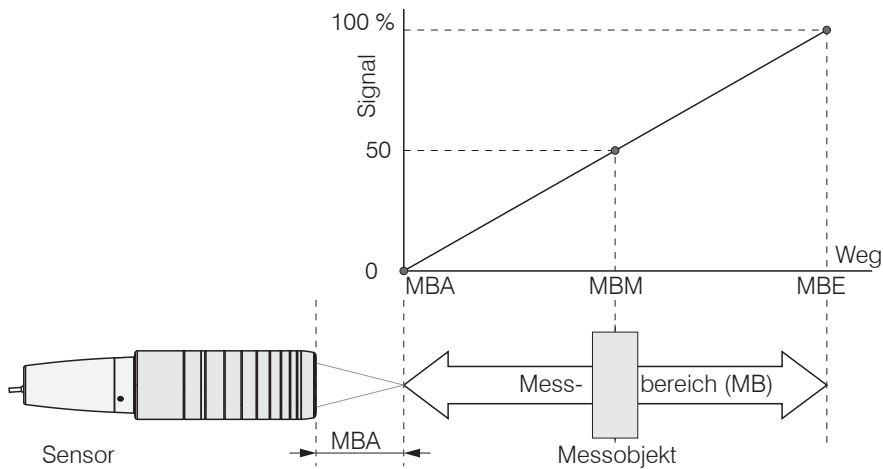


Abb. 1 Messbereich und Ausgangssignal Messsystem

- Minimale Messobjektdicke siehe Kapitel Technische Daten
- Maximale Messobjektdicke $\text{Sensorbereich} \times \text{Brechungsindex Messobjekt}$

2.4 Technische Daten confocalDT IFC2411

Modell		IFC2411	IFC2411/IE
Auflösung	Ethernet	2 nm	-
	Industrial-Ethernet	-	2 nm
	RS422	18 bit	
	Analog	16 bit teachbar	
Messrate	stufenlos einstellbar von 100 Hz bis 8 kHz		
Linearität ¹	typ. < ±0,03 % d.M. (Sensorabhängig)		
Mehrschichtmessung	1 Schicht		
Lichtquelle	interne weiße LED		
Anzahl Kennlinien	Ablage von bis zu 10 Kennlinien verschiedener Sensoren, Auswahl über Tabelle im Menü		
Zulässiges Fremdlicht ²	30.000 lx		
Synchronisation	ja		
Versorgungsspannung	24 VDC ±10 %		
Leistungsaufnahme	< 7 W (24V)		
Signaleingang	Sync-In / Trig-In; 1x Encoder (A+, A-, B+, B-, Index)		
Digitale Schnittstelle	Ethernet / RS422		EtherCAT / PROFINET / EtherNet/IP / RS422
Analogausgang	Strom: 4 ... 20 mA; Spannung: 0 ... 5 V & 0 ... 10 V (16 bit D/A Wandler)		
Digitalausgang	Sync-Out		
Anschluss	optisch	steckbarer Lichtwellenleiter über E2000-Buchse, Länge 2 m ... 50 m, min. Biegeradius 30 mm	
	elektrisch	3-polige Versorgungsklemmleiste; 6-polige I/O Klemmleiste (max. Kabellänge 30 m); 17 poliger M12 Stecker für RS422, Analog und Encoder; RJ45-Buchse für Ethernet (max. Kabellänge 100 m)	3-polige Versorgungsklemmleiste; 5-polige I/O Klemmleiste (max. Kabellänge 30 m); 17 poliger M12 Stecker für RS422, Analog und Encoder; RJ45-Buchse für Industrial-Ethernet (max. Kabellänge 100 m)
Montage	frei stehend, Hutschienenmontage		
Temperaturbereich	Lagerung	-20 ... +70 °C	
	Betrieb	+5 ... +50 °C	
Schock (DIN EN 60068-2-27)	15g / 6 ms in XYZ-Achse, je 1000 Schocks		
Vibration (DIN EN 60068-2-6)	2g / 20 ... 500 Hz in XYZ-Achse, je 10 Zyklen		
Schutzart (DIN EN 60529)	IP40		
Material	Aluminium		
Gewicht	ca. 335 g		
Kompatibilität	kompatibel mit allen confocalDT-Sensoren		
Anzahl Messkanäle	1		
Bedien- und Anzeigeelemente	Webinterface für Setup und Einstellung Multifunktionstaste: Schnittstellenauswahl, zwei einstellbare Funktionen sowie Reset auf Werkseinstellung nach 10 s; 4x Farb-LED für Intensity, Range, Link und Data		Multifunktionstaste: Schnittstellenauswahl, Zwei einstellbare Funktionen sowie Reset auf Werkseinstellung nach 10 s; 4x Farb-LED für Intensity, Range, RUN und ERR

1 d.M. = des Messbereichs

2 Lichtart: Glühlampe

2.5 Technische Daten confocalDT IFC2416

Modell		IFC2416
Auflösung	Ethernet	2 nm
	RS422	18 bit
	Analog	16 bit teachbar
Messrate		stufenlos einstellbar von 100 Hz bis 25 kHz
Linearität ¹		typ. < ±0,03 % d.M. (Sensorabhängig)
Mehrschichtmessung		5 Schichten
Lichtquelle		interne weiße LED
Anzahl Kennlinien		Ablage von bis zu 10 Kennlinien verschiedener Sensoren, Auswahl über Tabelle im Menü
Zulässiges Fremdlicht ²		30.000 lx
Synchronisation		ja
Versorgungsspannung		24 VDC ±10 %
Leistungsaufnahme		< 8,5 W (24V)
Synchronisation		Sync-In / Trig-In ; 2x Encoder (A+, A-, B+, B-, Index) oder 3x Encoder (A+ , A-, B+, B-)
Digitale Schnittstelle		Ethernet / RS422
Analogausgang		Strom: 4 ... 20 mA; Spannung: 0 ... 5 V & 0 ... 10 V (16 bit D/A Wandler)
Digitalausgang		Sync-Out; Error-Out
Anschluss	optisch	steckbarer Lichtwellenleiter über E2000-Buchse, Länge 2 m ... 50 m, min. Biegeradius 30 mm
	elektrisch	3-polige Versorgungsklemmleiste; 6-polige I/O Klemmleiste (max. Kabellänge 30 m); 17 poliger M12 Stecker für RS422, Analog und Encoder; RJ45-Buchse für Ethernet (max. Kabellänge 100 m)
Montage		frei stehend, Hutschienenmontage
Temperaturbereich	Lagerung	-20 ... +70 °C
	Betrieb	+5 ... +50 °C
Schock (DIN EN 60068-2-27)		15g / 6 ms in XYZ-Achse, je 1000 Schocks
Vibration (DIN EN 60068-2-6)		2g / 20 ... 500 Hz in XYZ-Achse, je 10 Zyklen
Schutzart (DIN EN 60529)		IP40
Material		Aluminium
Gewicht		ca. 460 g
Kompatibilität		kompatibel mit allen confocalDT-Sensoren
Anzahl Messkanäle		1
Bedien- und Anzeigeelemente		Webinterface für Setup und Einstellung Multifunktionstaste: Schnittstellenauswahl, Zwei einstellbare Funktionen sowie Reset auf Werkseinstellung nach 10 s; 4x Farb-LED für Intensity, Range, Link und Data

1 d.M. = des Messbereichs

2 Lichtart: Glühlampe

2.6 Technische Daten IFS2402

Modell		IFS2402-0,5	IFS2402-1,5	IFS2402-4
Messbereich		0,5 mm	1,5 mm	3,5 mm
Messbereichsanfang	ca.	1,7 mm	0,9 mm	1,9 mm
Auflösung	statisch ¹	16 nm	60 nm	100 nm
	dynamisch ²	48 nm	192 nm	480 nm
Linearität ³	bei Weg- und Abstandsmessung	< ±0,2 μm	< ±1,2 μm	< ±3 μm
Lichtpunktdurchmesser		10 μm	20 μm	20 μm
Maximaler Messwinkel ⁴		±18°	±5°	±3°
Numerische Apertur (NA)		0,40	0,20	0,10
Messobjektmaterial		spiegelnde, diffuse sowie transparente Oberflächen (z.B. Glas) ⁵		
Anschluss		integrierter Lichtwellenleiter 2 m mit E2000/APC Stecker; Verlängerung bis 50 m; Biegeradius: statisch 30 mm, dynamisch 40 mm		
Montage		Radialklemmung (Montageadapter siehe Zubehör)		
Temperaturbereich	Lagerung	-20 °C ... +70 °C		
	Betrieb	+5 °C ... +70 °C		
Schock (DIN EN 60068-2-27)		15 g/ 6 ms in XY-Achse, je 1000 Schocks		
Vibration (DIN EN 60068-2-6)		2g/ 20 ... 500 Hz in XY-Achse, je 10 Zyklen		
Schutzart (DIN EN 60529)		IP64 (frontseitig)		
Material		Edelstahlgehäuse, Glaslinsen		
Gewicht		ca. 186 g (inkl. Lichtwellenleiter)		

1 Gemittelt über 512 Werte, bei 1 kHz, in Messbereichsmitte auf Prüfglas

2 RMS Rauschen bezogen auf Messbereichsmitte (1 kHz)

3 Alle Daten ausgehend von konstanter Raumtemperatur (25 ± 1 °C) bei Messung auf planparalleles Prüfglas; bei anderen Messobjekten können die Daten abweichen

4 Maximaler Messwinkel des Sensors, bis zu dem auf spiegelnden Oberflächen ein verwertbares Signal erzielt werden kann, wobei die Genauigkeit zu den Grenzwerten abnimmt

5 Keine Dickenmessung möglich. Abstandsmessung nur möglich, wenn Dicke Glas > Messbereich. Messungen auf Metall nur eingeschränkt möglich

2.7 Technische Daten IFS2402/90

Modell		IFS2402/90-1,5	IFS2402/90-4
Messbereich		1,5 mm	2,5 mm
Messbereichsanfang	ca.	2,5 mm ¹	2,5 mm ¹
Auflösung	statisch ²	60 nm	100 nm
	dynamisch ³	192 nm	480 nm
Linearität ⁴	bei Weg- und Abstandsmessung	< ±1,2 μm	±3 μm
Lichtpunktdurchmesser		20 μm	20 μm
Maximaler Messwinkel ⁵		±5°	±3°
Numerische Apertur (NA)		0,20	0,10
Messobjektmaterial		spiegelnde, diffuse sowie transparente Oberflächen (z.B. Glas) ⁶	
Anschluss		integrierter Lichtwellenleiter 2 m mit E2000/APC Stecker; Verlängerung bis 50 m; Biegeradius: statisch 30 mm, dynamisch 40 mm	
Montage		Radialklemmung (Montageadapter siehe Zubehör)	
Temperaturbereich	Lagerung	-20 °C ... +70 °C	
	Betrieb	+5 °C ... +70 °C	
Schock (DIN EN 60068-2-27)		15 g/ 6 ms in XY-Achse, je 1000 Schocks	
Vibration (DIN EN 60068-2-6)		2g/ 20 ... 500 Hz in XY-Achse, je 10 Zyklen	
Schutzart (DIN EN 60529)		IP40	
Material		Edelstahlgehäuse, Glaslinsen	
Gewicht		ca. 186 g (inkl. Lichtwellenleiter)	

1 Messbereichsanfang ab Sensorachse gemessen

2 Gemittelt über 512 Werte, bei 1 kHz, in Messbereichsmitte auf Prüfglas

3 RMS Rauschen bezogen auf Messbereichsmitte (1 kHz)

4 Alle Daten ausgehend von konstanter Raumtemperatur (25 ±1 °C) bei Messung auf planparalleles Prüfglas; bei anderen Messobjekten können die Daten abweichen

5 Maximaler Messwinkel des Sensors, bis zu dem auf spiegelnden Oberflächen ein verwertbares Signal erzielt werden kann, wobei die Genauigkeit zu den Grenzwerten abnimmt

6 Keine Dickenmessung möglich. Abstandsmessung nur möglich, wenn Dicke Glas > Messbereich. Messungen auf Metall nur eingeschränkt möglich

2.8 Technische Daten IFS2403

Modell	IFS2403-0,4	IFS2403-1,5	IFS2403-4	IFS2403-10
Messbereich	0,4 mm	1,5 mm	4 mm	10 mm
Messbereichsanfang	ca. 2,5 mm	8 mm	14,7 mm	11 mm
Auflösung	statisch ¹	16 nm	60 nm	100 nm
	dynamisch ²	47 nm	186 nm	460 nm
Linearität ³	bei Weg- und Abstandsmessung	< ±0,3 μm	< ±1,2 μm	< ±3 μm
	bei Dickenmessung	< ±0,6 μm	< ±2,4 μm	< ±6 μm
Lichtpunktdurchmesser	9 μm	15 μm	28 μm	56 μm
Maximaler Messwinkel ⁴	±20°	±16°	±6°	±6°
Numerische Apertur (NA)	0,50	0,30	0,15	0,15
Mindestdicke Messobjekt ⁵	0,06 mm	0,23 mm	0,6 mm	1,5 mm
Messobjektmaterial	spiegelnde, diffuse sowie transparente Oberflächen (z.B. Glas)			
Anschluss	integrierter Lichtwellenleiter 2 m mit E2000/APC Stecker; Verlängerung bis 50 m; Biegeradius: statisch 30 mm, dynamisch 40 mm			
Montage	Radialklemmung (Montageadapter siehe Zubehör)			
Temperaturbereich	Lagerung	-20 °C ... +70 °C		
	Betrieb	+5 °C ... +70 °C		
Schock (DIN EN 60068-2-27)	15 g/ 6 ms in XY-Achse, je 1000 Schocks			
Vibration (DIN EN 60068-2-6)	2g/ 20 ... 500 Hz in XY-Achse, je 10 Zyklen			
Schutzart (DIN EN 60529)	IP64 (frontseitig)			
Material	Edelstahlgehäuse, Glaslinsen			
Gewicht	ca. 200 g (inkl. Lichtwellenleiter)			

1 Gemittelt über 512 Werte, bei 1 kHz, in Messbereichsmitte auf Prüfglas

2 RMS Rauschen bezogen auf Messbereichsmitte (1 kHz)

3 Alle Daten ausgehend von konstanter Raumtemperatur (25 ±1 °C) bei Messung auf planparalleles Prüfglas; bei anderen Messobjekten können die Daten abweichen

4 Maximaler Messwinkel des Sensors, bis zu dem auf spiegelnden Oberflächen ein verwertbares Signal erzielt werden kann, wobei die Genauigkeit zu den Grenzwerten abnimmt

5 Glasscheibe mit Brechungsindex $n = 1,5$ in Messbereichsmitte

2.9 Technische Daten IFS2403/90

Modell		IFS2403/90-1,5	IFS2403/90-4	IFS2403/90-10
Messbereich		1,5 mm	4 mm	10 mm
Messbereichsanfang	ca.	4,9 mm ¹	12 mm ^[1]	8,6 mm ^[1]
Auflösung	statisch ²	60 nm	100 nm	250 nm
	dynamisch ³	186 nm	460 nm	1250 nm
Linearität ⁴	bei Weg- und Abstandsmessung	< ±1,2 µm	< ±3 µm	< ±8 µm
	bei Dickenmessung	< ±2,4 µm	< ±6 µm	< ±16 µm
Lichtpunktdurchmesser		15 µm	28 µm	56 µm
Maximaler Messwinkel ⁵		±16°	±6°	±6°
Numerische Apertur (NA)		0,30	0,15	0,15
Mindestdicke Messobjekt ⁶		0,23 mm	0,6 mm	1,5 mm
Messobjektmaterial		spiegelnde, diffuse sowie transparente Oberflächen (z.B. Glas)		
Anschluss		integrierter Lichtwellenleiter 2 m mit E2000/APC Stecker; Verlängerung bis 50 m; Biegeradius: statisch 30 mm, dynamisch 40 mm		
Montage		Radialklemmung (Montageadapter siehe Zubehör)		
Temperaturbereich	Lagerung	-20 °C ... +70 °C		
	Betrieb	+5 °C ... +70 °C		
Schock (DIN EN 60068-2-27)		15 g/ 6 ms in XY-Achse, je 1000 Schocks		
Vibration (DIN EN 60068-2-6)		2g/ 20 ... 500 Hz in XY-Achse, je 10 Zyklen		
Schutzart (DIN EN 60529)		IP64 (frontseitig)		
Material		Edelstahlgehäuse, Glaslinsen		
Gewicht		ca. 200 g (inkl. Lichtwellenleiter)		

1 Messbereichsanfang ab Sensorachse gemessen

2 Gemittelt über 512 Werte, bei 1 kHz, in Messbereichsmitte auf Prüfglas

3 RMS Rauschen bezogen auf Messbereichsmitte (1 kHz)

4 Alle Daten ausgehend von konstanter Raumtemperatur (25 ±1 °C) bei Messung auf planparalleles Prüfglas; bei anderen Messobjekten können die Daten abweichen

5 Maximaler Messwinkel des Sensors, bis zu dem auf spiegelnden Oberflächen ein verwertbares Signal erzielt werden kann, wobei die Genauigkeit zu den Grenzwerten abnimmt

6 Glasscheibe mit Brechungsindex $n = 1,5$ in Messbereichsmitte

2.10 Technische Daten IFS2404

Modell		IFS2404-1	IFS2404-2	IFS2404-3	IFS2404-6
Messbereich		1 mm	2 mm	3 mm	6 mm
Messbereichsanfang	ca.	15 mm	14 mm	25 mm	35 mm
Auflösung	statisch ¹	< 12 nm	40 nm	< 40 nm	< 80 nm
	dynamisch ²	< 50 nm	125 nm	< 125 nm	< 250 nm
Linearität ³	bei Weg- und Abstands-messung	< ±0,3 µm	< ±1 µm	< ±0,9 µm	< ±1,8 µm
	bei Dickenmes-sung	< ±0,6 µm	< ±2 µm	< ±1,8 µm	< ±3,6 µm
Lichtpunktdurchmesser		12 µm	10 µm	18 µm	24 µm
Maximaler Messwinkel ⁴		±25°	±12°	±19°	±10°
Numerische Apertur (NA)		0,45	0,25	0,35	0,18
Mindestdicke Messobjekt ⁵		0,05 mm	0,1 mm	0,15 mm	0,3 mm
Messobjektmaterial		spiegelnde, diffuse sowie transparente Oberflächen (z.B. Glas)			
Anschluss		Steckbarer Lichtwellenleiter über FC-Buchse, Typ CS242-x/CS2401; Standardlänge 2 m; Verlängerung bis 50 m; Biegeradius: statisch 30 mm, dynamisch 40 mm			
Montage		Radialklemmung (Montageadapter siehe Zubehör)			
Temperaturbereich	Lagerung	-20 ... +70 °C			
	Betrieb	5 ... 70 °C			
Schock (DIN EN 60068-2-27)		15 g/ 6 ms in XY-Achse, je 1000 Schocks			
Vibration (DIN EN 60068-2-6)		2g/ 20 ... 500 Hz in XY-Achse, je 10 Zyklen			
Schutzart (DIN EN 60529)		IP64			
Material		Aluminiumgehäuse, Glaslinsen	Edelstahlgehäuse, Glaslinsen	Aluminiumgehäuse, Glaslinsen	
Gewicht ⁶		ca. 100 g	ca. 20 g	ca. 100 g	ca. 100 g

1 Gemittelt über 512 Werte, bei 1 kHz, in Messbereichsmittle auf Prüfglas

2 RMS Rauschen bezogen auf Messbereichsmittle (1 kHz)

3 Alle Daten ausgehend von konstanter Raumtemperatur (25 ±1 °C) bei Messung auf planparalleles Prüfglas; bei anderen Messobjekten können die Daten abweichen

4 Maximaler Messwinkel des Sensors, bis zu dem auf spiegelnden Oberflächen ein verwertbares Signal erzielt werden kann, wobei die Genauigkeit zu den Grenzwerten abnimmt

5 Glasscheibe mit Brechungsindex n = 1,5 über den gesamten Messbereich. In der Messbereichsmittle können auch dünnere Schichten gemessen werden

6 Sensorgewicht ohne Lichtwellenleiter

Fortsetzung IFS2404

Modell		IFS2404-2	IFS2404/90-2	IFS2404-2(001)
Messbereich		2 mm	2 mm	2 mm
Messbereichsanfang	ca.	14 mm	9,6 mm ¹	14 mm
Auflösung	statisch ²	40 nm	40 nm	40 nm
	dynamisch ³	125 nm	125 nm	125 nm
Linearität ⁴	bei Weg- und Abstandsmessung	< ±1 µm	< ±1 µm	< ±1 µm
	bei Dickenmessung	< ±2 µm	< ±2 µm	< ±2 µm
Lichtpunktdurchmesser		10 µm	10 µm	10 µm
Maximaler Messwinkel ⁵		±12°	±12°	±12°
Numerische Apertur (NA)		0,25	0,25	0,25
Mindestdicke Messobjekt ⁶		0,1 mm	0,1 mm	0,1 mm
Messobjektmaterial		spiegelnde, diffuse sowie transparente Oberflächen (z.B. Glas)		
Anschluss		Steckbarer Lichtwellenleiter über FC-Buchse, Typ CS242-x/CS2401; Standardlänge 2 m; Verlängerung bis 50 m; Biegeradius: statisch 30 mm, dynamisch 40 mm	Steckbarer Lichtwellenleiter über FC-Buchse; Standardlänge 3 m; Verlängerung bis 50 m; Biegeradius: statisch 30 mm, dynamisch 40 mm	
Montage		Radialklemmung (Montageadapter siehe Zubehör)		
Temperaturbereich	Lagerung	-20 °C ... +70 °C		
	Betrieb	+5 °C ... +70 °C		
Schock (DIN EN 60068-2-27)		15 g/ 6 ms in XY-Achse, je 1000 Schocks		
Vibration (DIN EN 60068-2-6)		2g/ 20 ... 500 Hz in XY-Achse, je 10 Zyklen		
Schutzart (DIN EN 60529)		IP64		
Material		Edelstahlgehäuse, Glaslinsen		
Gewicht ⁷		ca. 20 g	ca. 30 g	ca. 40 g

1 Messbereichsanfang ab Sensorachse gemessen

2 Gemittelt über 512 Werte, bei 1 kHz, in Messbereichsmitte auf Prüfglas

3 RMS Rauschen bezogen auf Messbereichsmitte (1 kHz)

4 Alle Daten ausgehend von konstanter Raumtemperatur (25 ±1 °C) bei Messung auf planparalleles Prüfglas; bei anderen Messobjekten können die Daten abweichen

5 Maximaler Messwinkel des Sensors, bis zu dem auf spiegelnden Oberflächen ein verwertbares Signal erzielt werden kann, wobei die Genauigkeit zu den Grenzwerten abnimmt

6 Glasscheibe mit Brechungsindex n = 1,5 über den gesamten Messbereich. In der Messbereichsmitte können auch dünnere Schichten gemessen werden

7 Sensorgewicht ohne Lichtwellenleiter

2.11 Technische Daten IFS2405

Modell		IFS2405-0,3	IFS2405-1	IFS2405-3
Messbereich		0,3 mm	1 mm	3 mm
Messbereichsanfang	ca.	6 mm	10 mm	20 mm
Auflösung	statisch ¹	4 nm	8 nm	15 nm
	dynamisch ²	18 nm	38 nm	80 nm
Linearität ³	bei Weg- und Abstands-messung	< ±0,1 μm	< ±0,25 μm	< ±0,75 μm
	bei Dickenmes-sung	< ±0,2 μm	< ±0,5 μm	< ±1,5 μm
Lichtpunktdurchmesser		6 μm	8 μm	9 μm
Maximaler Messwinkel ⁴		±34°	±30°	±24°
Numerische Apertur (NA)		0,60	0,55	0,45
Mindestdicke Messobjekt ⁵		0,015 mm	0,05 mm	0,15 mm
Messobjektmaterial		spiegelnde, diffuse sowie transparente Oberflächen (z.B. Glas)		
Anschluss		Steckbarer Lichtwellenleiter über FC-Buchse; Standardlänge 3 m; Verlängerung bis 50 m; Biegeradius: statisch 30 mm, dynamisch 40 mm		
Montage		Radialklemmung (Montageadapter siehe Zubehör)		
Temperaturbereich	Lagerung	-20 °C ... +70 °C		
	Betrieb	+5 °C ... +70 °C		
Schock (DIN EN 60068-2-27)		15 g/ 6 ms in XY-Achse, je 1000 Schocks		
Vibration (DIN EN 60068-2-6)		2g/ 20 ... 500 Hz in XY-Achse, je 10 Zyklen		
Schutzart (DIN EN 60529)		IP64 (frontseitig)		
Material		Aluminiumgehäuse, Glaslinsen		
Gewicht ⁶		ca. 140 g	ca. 125 g	ca. 225 g

1 Gemittelt über 512 Werte, bei 1 kHz, in Messbereichsmitte auf Prüfglas

2 RMS Rauschen bezogen auf Messbereichsmitte (1 kHz)

3 Alle Daten ausgehend von konstanter Raumtemperatur (25 ±1 °C) bei Messung auf planparalleles Prüfglas; bei anderen Messobjekten können die Daten abweichen

4 Maximaler Messwinkel des Sensors, bis zu dem auf spiegelnden Oberflächen ein verwertbares Signal erzielt werden kann, wobei die Genauigkeit zu den Grenzwerten abnimmt

5 Glasscheibe mit Brechungsindex $n = 1,5$ über den gesamten Messbereich. In der Messbereichsmitte können auch dünnere Schichten gemessen werden

6 Sensorgewicht ohne Lichtwellenleiter

Fortsetzung IFS2405

Modell		IFS2405-6	IFS2405/90-6	IFS2405-10
Messbereich		6 mm	6 mm	10 mm
Messbereichsanfang	ca.	63 mm	41 mm ¹	50 mm
Auflösung	statisch ²	34 nm	34 nm	36 nm
	dynamisch ³	190 nm	190 nm	204 nm
Linearität ⁴	bei Weg- und Abstands-messung	< ±1,5 µm	< ±1,5 µm	< ±2 µm
	bei Dickenmes-sung	< ±3 µm	< ±3 µm	< ±4 µm
Lichtpunktdurchmesser		31 µm	31 µm	16 µm
Maximaler Messwinkel ⁵		±10°	±10°	±17°
Numerische Apertur (NA)		0,22	0,22	0,30
Mindestdicke Messobjekt ⁶		0,3 mm	0,3 mm	0,5 mm
Messobjektmaterial		spiegelnde, diffuse sowie transparente Oberflächen (z.B. Glas)		
Anschluss		Steckbarer Lichtwellenleiter über FC-Buchse; Standardlänge 3 m; Verlängerung bis 50 m; Biegeradius: statisch 30 mm, dynamisch 40 mm		
Montage		Radialklemmung (Montageadapter siehe Zubehör)		
Temperaturbereich	Lagerung	-20 °C ... +70 °C		
	Betrieb	+5 °C ... +70 °C		
Schock (DIN EN 60068-2-27)		15 g/ 6 ms in XY-Achse, je 1000 Schocks		
Vibration (DIN EN 60068-2-6)		2g/ 20 ... 500 Hz in XY-Achse, je 10 Zyklen		
Schutzart (DIN EN 60529)		IP64 (frontseitig)		
Material		Aluminiumgehäuse, Glaslinsen		
Gewicht ⁷		ca. 260 g	ca. 315 g	ca. 500 g

1 Messbereichsanfang ab Sensorachse gemessen

2 Gemittelt über 512 Werte, bei 1 kHz, in Messbereichsmittle auf Prüfglas

3 RMS Rauschen bezogen auf Messbereichsmittle (1 kHz)

4 Alle Daten ausgehend von konstanter Raumtemperatur (25 ±1 °C) bei Messung auf planparalleles Prüfglas; bei anderen Messobjekten können die Daten abweichen

5 Maximaler Messwinkel des Sensors, bis zu dem auf spiegelnden Oberflächen ein verwertbares Signal erzielt werden kann, wobei die Genauigkeit zu den Grenzwerten abnimmt

6 Glasscheibe mit Brechungsindex n = 1,5 über den gesamten Messbereich. In der Messbereichsmittle können auch dünnere Schichten gemessen werden

7 Sensorgewicht ohne Lichtwellenleiter

2.12 Technische Daten IFS2406

Modell		IFS2406-2,5/VAC(003)	IFS2406/90-2,5/VAC(001)
Messbereich		2,5 mm	2,5 mm
Messbereichsanfang	ca.	17,2 mm	12,6 mm ¹
Auflösung	statisch ²	18 nm	18 nm
	dynamisch ³	97 nm	97 nm
Linearität ⁴	bei Weg- und Abstandsmessung	< ±0,75 µm	< ±0,75 µm
	bei Dickenmessung	< ±1,5 µm	< ±1,5 µm
Lichtpunktdurchmesser		10 µm	10 µm
Maximaler Messwinkel ⁵		±16°	±16°
Numerische Apertur (NA)		0,30	0,30
Mindestdicke Messobjekt ⁶		0,125 mm	0,125 mm
Messobjektmaterial		spiegelnde, diffuse sowie transparente Oberflächen (z.B. Glas)	
Anschluss		Steckbarer Lichtwellenleiter über FC-Buchse, Typ C240x-x (01); Standardlänge 3 m; Verlängerung bis 50 m; Biegeradius: statisch 30 mm, dynamisch 40 mm	
Montage		Radialklemmung (Montageadapter siehe Zubehör)	
Temperaturbereich	Lagerung	-20 °C ... +70 °C	
	Betrieb	+5 °C ... +70 °C	
Schock (DIN EN 60068-2-27)		15 g/ 6 ms in XY-Achse, je 1000 Schocks	
Vibration (DIN EN 60068-2-6)		2g/ 20 ... 500 Hz in XY-Achse, je 10 Zyklen	
Schutzart (DIN EN 60529)		IP40 (vakuumtauglich)	
Material		Edelstahlgehäuse, Glaslinsen	
Gewicht ⁷		ca. 105 g	ca. 130 g

1 Messbereichsanfang ab Sensorachse gemessen

2 Gemittelt über 512 Werte, bei 1 kHz, in Messbereichsmitte auf Prüfglas

3 RMS Rauschen bezogen auf Messbereichsmitte (1 kHz)

4 Alle Daten ausgehend von konstanter Raumtemperatur (25 ±1 °C) bei Messung auf planparalleles Prüfglas; bei anderen Messobjekten können die Daten abweichen

5 Maximaler Messwinkel des Sensors, bis zu dem auf spiegelnden Oberflächen ein verwertbares Signal erzielt werden kann, wobei die Genauigkeit zu den Grenzwerten abnimmt

6 Glasscheibe mit Brechungsindex $n = 1,5$ über den gesamten Messbereich. In der Messbereichsmitte können auch dünnere Schichten gemessen werden

7 Sensorgewicht ohne Lichtwellenleiter

Fortsetzung Technische Daten IFS2406

Modell		IFS2406-3	IFS2406-10	IFS2406-10/VAC(001)	IFS2406-3/VAC(001)
Messbereich		3 mm		10 mm	3 mm
Messbereichsanfang	ca.	75 mm		27 mm	75 mm
Auflösung	statisch ¹	32 nm		38 nm	50 nm
	dynamisch ²	168 nm		207 nm	168 nm
Linearität ³	bei Weg- und Abstandsmessung	< ±1,5 µm		< ±2 µm	< ±1,5 µm
	bei Dickenmessung	< ±3 µm		< ±4 µm	< ±3 µm
Lichtpunktdurchmesser		35 µm		15 µm	35 µm
Maximaler Messwinkel ⁴		±6,5°		±13,5°	±6,5°
Numerische Apertur (NA)		0,14		0,25	0,14
Mindestdicke Messobjekt ⁵		0,15 mm		0,5 mm	0,15 mm
Messobjektmaterial		spiegelnde, diffuse sowie transparente Oberflächen (z.B. Glas)			
Anschluss		Steckbarer Lichtwellenleiter über FC-Buchse, Typ C240x-x (01); Standardlänge 3 m; Verlängerung bis 50 m; Biegeradius: statisch 30 mm, dynamisch 40 mm		Steckbarer Lichtwellenleiter über FC-Buchse, Typ C240x-x/VAC(01); Standardlänge 3 m; Verlängerung bis 50 m; Biege radius: statisch 30 mm, dynamisch 40 mm	
Montage		Radialklemmung (Montageadapter siehe Zubehör)			
Temperaturbereich	Lagerung	-20 °C ... +70 °C			
	Betrieb	+5 °C ... +70 °C			
Schock (DIN EN 60068-2-27)		15 g/ 6 ms in XY-Achse, je 1000 Schocks			
Vibration (DIN EN 60068-2-6)		2g/ 20 ... 500 Hz in XY-Achse, je 10 Zyklen			
Schutzart (DIN EN 60529)		IP65 (frontseitig)		IP40 (vakuumtauglich)	IP40 (vakuumtauglich)
Material		Aluminiumgehäuse, Glaslinsen		Edelstahlgehäuse, eloxiertes Aluminiumgehäuse	Edelstahlgehäuse (1.4305), Glaslinsen
Gewicht ⁶		ca. 99 g		ca. 128 g	ca. 250 g

1 Gemittelt über 512 Werte, bei 1 kHz, in Messbereichsmittle auf Prüfglas

2 RMS Rauschen bezogen auf Messbereichsmittle (1 kHz)

3 Alle Daten ausgehend von konstanter Raumtemperatur (25 ±1 °C) bei Messung auf planparalleles Prüfglas; bei anderen Messobjekten können die Daten abweichen

4 Maximaler Messwinkel des Sensors, bis zu dem auf spiegelnden Oberflächen ein verwertbares Signal erzielt werden kann, wobei die Genauigkeit zu den Grenzwerten abnimmt

5 Glasscheibe mit Brechungsindex n = 1,5 über den gesamten Messbereich. In der Messbereichsmittle können auch dünnere Schichten gemessen werden

6 Sensorgewicht ohne Lichtwellenleiter

2.13 Technische Daten IFS2407

Modell		IFS2407-0,1	IFS2407-0,1(001)	IFS2407-0,8
Messbereich		0,1 mm	0,1 mm	0,8 mm
Messbereichsanfang	ca.	1 mm	1 mm	5,9 mm
Auflösung	statisch ¹	3 nm	3 nm	24 nm
	dynamisch ²	6 nm	6 nm	75 nm
Linearität ³	bei Weg- und Abstands-messung	< ±0,05 µm	< ±0,05 µm	< ±0,2 µm
	bei Dickenmes-sung	< ±0,1 µm	< ±0,1 µm	< ±0,4 µm
Lichtpunktdurchmesser		3 µm	4 µm	6 µm
Maximaler Messwinkel ⁴		±48°	±48°	±30°
Numerische Apertur (NA)		0,80	0,70	0,50
Mindestdicke Messobjekt ⁵		0,005 mm	0,005 mm	0,04 mm
Messobjektmaterial		spiegelnde, diffuse sowie transparente Oberflächen (z.B. Glas)		
Anschluss		Steckbarer Lichtwellenleiter über FC-Buchse; Standardlänge 3 m; Verlängerung bis 50 m; Biegeradius: statisch 30 mm, dynamisch 40 mm		
Montage		Radialklemmung (Montageadapter siehe Zubehör)		
Temperaturbereich	Lagerung	-20 °C ... +70 °C		
	Betrieb	+5 °C ... +70 °C		
Schock (DIN EN 60068-2-27)		15 g/ 6 ms in XY-Achse, je 1000 Schocks		
Vibration (DIN EN 60068-2-6)		2g/ 20 ... 500 Hz in XY-Achse, je 10 Zyklen		
Schutzart (DIN EN 60529)		IP65 (frontseitig)		
Material		Edelstahlgehäuse, Glaslinsen		
Gewicht ⁶		ca. 36 g	ca. 36 g	ca. 40 g
Besondere Merkmale		Sensor mit hoher nu- merischer Apertur	Lichtstarker Sensor	-

1 Gemittelt über 512 Werte, bei 1 kHz, in Messbereichsmitte auf Prüfglas

2 RMS Rauschen bezogen auf Messbereichsmitte (1 kHz)

3 Alle Daten ausgehend von konstanter Raumtemperatur (25 ±1 °C) bei Messung auf planparalleles Prüfglas; bei anderen Messobjekten können die Daten abweichen

4 Maximaler Messwinkel des Sensors, bis zu dem auf spiegelnden Oberflächen ein verwertbares Signal erzielt werden kann, wobei die Genauigkeit zu den Grenzwerten abnimmt

5 Glasscheibe mit Brechungsindex $n = 1,5$ über den gesamten Messbereich. In der Messbereichsmitte können auch dünnere Schichten gemessen werden

6 Sensorgewicht ohne Lichtwellenleiter

Fortsetzung Technische Daten IFS2407

Modell		IFS2407/90-0,3	IFS2407-1,5	IFS2407-3
Messbereich		0,3 mm	1,5 mm	3 mm
Messbereichsanfang	ca.	5,3 mm	17 mm	28 mm
Auflösung	statisch ¹	6 nm	6 nm	13 nm
	dynamisch ²	20 nm	36 nm	63 nm
Linearität ³	bei Weg- und Abstands-messung	< ±0,15 μm	< ±0,3 μm	< ±0,5 μm
	bei Dickenmes-sung	< ±0,3 μm	< ±0,6 μm	< ±1 μm
Lichtpunktdurchmesser		6 μm	5,5 μm	9 μm
Maximaler Messwinkel ⁴		±27°	±43° (±70°) ⁵	±30°
Numerische Apertur (NA)		0,50	0,70	0,53
Mindestdicke Messobjekt ⁶		0,015 mm	0,075 mm	0,15 mm
Messobjektmaterial				
Anschluss		Steckbarer Lichtwellenleiter über DIN-Buchse, Typ C2407-x; Standardlänge 3 m; Verlängerung bis 50 m; Biegeradius: statisch 30 mm, dynamisch 40 mm	Steckbarer Lichtwellenleiter über FC-Buchse, Standardlänge 3 m; Verlängerung bis 50 m; Biegeradius: statisch 30 mm, dynamisch 40 mm	
Montage		Montagebohrungen (2 x M2)	Radialklemmung (Montageadapter siehe Zubehör)	
Temperaturbereich	Lagerung	-20 °C... +70 °C		
	Betrieb	+5 °C... +70 °C		
Schock (DIN EN 60068-2-27)		15 g/ 6 ms in XY-Achse, je 1000 Schocks		
Vibration (DIN EN 60068-2-6)		2g/ 20 ... 500 Hz in XY-Achse, je 10 Zyklen		
Schutzart (DIN EN 60529)		IP65 (frontseitig)		
Material		Edelstahlgehäuse, Glaslinsen	Aluminiumgehäuse, Glaslinsen	
Gewicht ⁷		ca. 30 g	ca. 800 g	ca. 550 g

1 Gemittelt über 512 Werte, bei 1 kHz, in Messbereichsmittle auf Prüfglas

2 RMS Rauschen bezogen auf Messbereichsmittle (1 kHz)

3 Alle Daten ausgehend von konstanter Raumtemperatur (25 ±1 °C) bei Messung auf planparalleles Prüfglas; bei anderen Messobjekten können die Daten abweichen

4 Maximaler Messwinkel des Sensors, bis zu dem auf spiegelnden Oberflächen ein verwertbares Signal erzielt werden kann, wobei die Genauigkeit zu den Grenzwerten abnimmt

5 Maximaler Messwinkel des Sensors, bis zu dem auf diffus reflektierende metallische Oberflächen ein verwertbares Signal erzielt werden kann, wobei die Genauigkeit zu den Grenzwerten abnimmt

6 Glasscheibe mit Brechungsindex n = 1,5 über den gesamten Messbereich. In der Messbereichsmittle können auch dünnere Schichten gemessen werden

7 Sensorgewicht ohne Lichtwellenleiter

3. Lieferung

3.1 Lieferumfang

1 Controller	IFC2411 oder IFC2416
1 Sensor mit Sensorkabel	IFS240x-x
1 RJ Patchkabel Cat5	2 m
1 Abnahmeprotokoll	
1 Benutzerhandbuch	

- Nehmen Sie die Teile des Messsystems vorsichtig aus der Verpackung und transportieren Sie sie so weiter, dass keine Beschädigungen auftreten können.
- Prüfen Sie die Lieferung nach dem Auspacken sofort auf Vollständigkeit und Transportschäden.
- Wenden Sie sich bitte bei Schäden oder Unvollständigkeit sofort an den Hersteller oder Lieferanten.

Rücknahme von Verpackungen

Die Micro-Epsilon Messtechnik GmbH & Co. KG bietet Kunden die Möglichkeit, Verpackung von Produkten, die Sie bei Micro-Epsilon erworben haben, nach vorheriger Abstimmung zurückzugeben, damit diese der Wiederverwendung oder einer Verwertung (Recycling) zugeführt werden kann.

Um die Rückgabe von Verpackung zu veranlassen, bei Fragen zu den Kosten und / oder dem genauen Ablauf der Rücknahme, wenden Sie sich bitte direkt an

e-mail info@micro-epsilon.de

3.2 Lagerung

Temperaturbereich Lager: -20 ... +70 °C

Luftfeuchtigkeit: 5 ... 95 % (nicht kondensierend)

- Schützen Sie die Linse des Sensors vor Verschmutzung.
- l Schützen Sie die Enden des Sensorkabels (Lichtwellenleiter) vor Verschmutzung.

4. Montage

4.1 Vorbemerkung

Die optischen Sensoren/Messsysteme der Serie confocalDT 2411/2416 messen im Nanometer-Bereich. Beachten Sie die maximale Verkipfung zwischen Sensor und Messobjekt.

- Achten Sie bei Montage und Betrieb auf sorgsame Behandlung!

4.2 Controller IFC2411, IFC2416

Der Controller IFC241x kann auf eine ebene Unterlage gestellt oder mit einer Hutschiene TH 35 nach DIN EN 60715 z. B. in einem Schaltschrank befestigt werden. Der Mindestabstand benachbarter Controller beträgt 10 mm.

- Bringen Sie den Controller so an, dass die Anschlüsse, Bedien- und Anzeigeelemente nicht verdeckt werden.

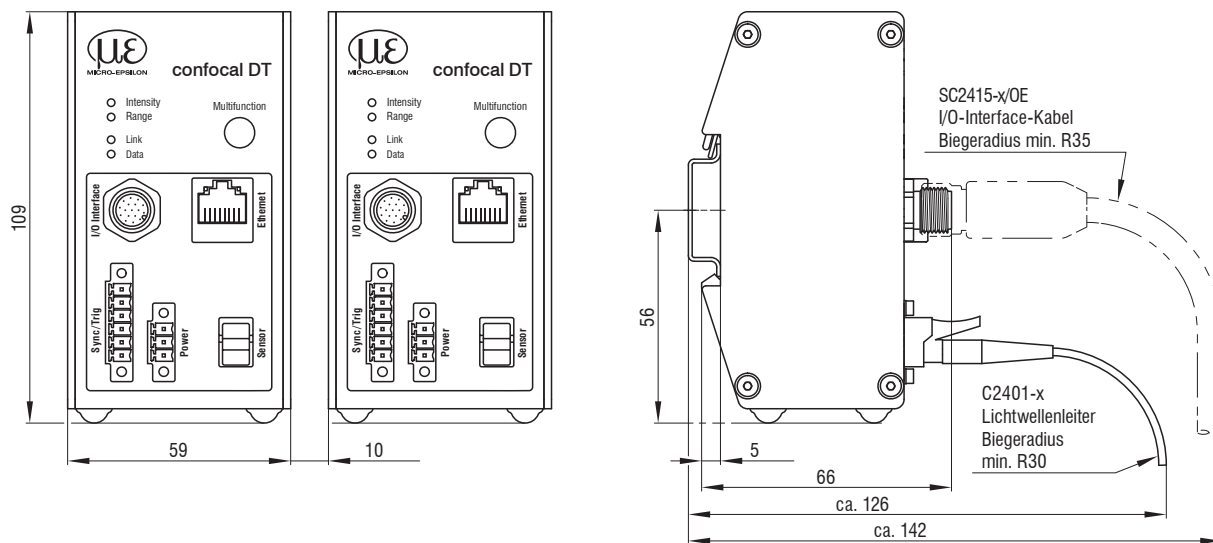


Abb. 2 Maßzeichnung IFC2411, Abmessungen in mm

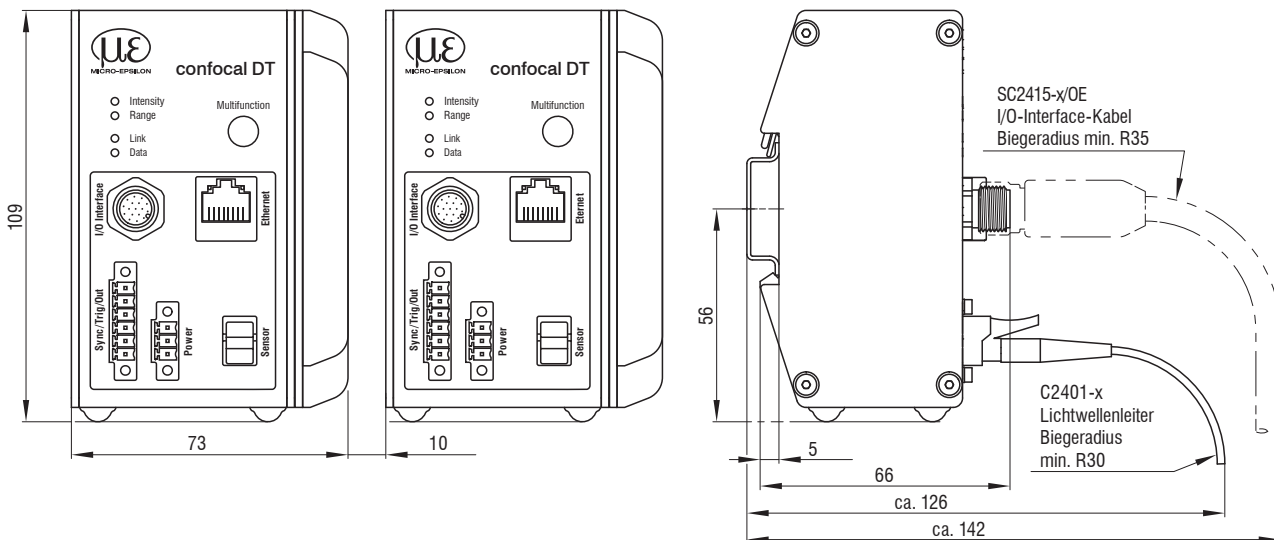


Abb. 3 Maßzeichnung IFC2416, Abmessungen in mm

4.3 Sensorkabel, Lichtwellenleiter

Der Sensor wird mit einem Lichtwellenleiter an den Controller angeschlossen.

- Kürzen oder verlängern Sie den Lichtwellenleiter nicht.
- Ziehen oder tragen Sie den Sensor nicht am Kabel.
- Die optische Glasfaser hat einen Durchmesser von $50\ \mu\text{m}$.

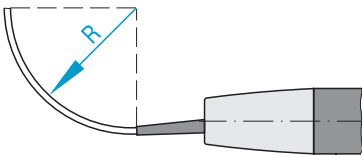
Der Steckverbinder darf keinesfalls verschmutzt werden, da es sonst zu Partikelablagerungen im Controller und starkem Lichtverlust kommt. Eine Reinigung der Stecker ist nur mit entsprechender Fachkenntnis und Fasermikroskop zur Kontrolle möglich.

Allgemeine Regeln

Vermeiden Sie grundsätzlich

- jegliche Verschmutzung der Stecker, z. B. Staub oder Fingerabdrücke, und unnötige Steckvorgänge
- jegliche mechanische Belastung des Lichtwellenleiters (Knicken, Quetschen, Ziehen, Verdrillen, Knoten o. ä.)
- starke Krümmung des Kabels, da die Glasfaser dabei rasch geschädigt wird und dies zu einem bleibenden Schaden durch Mikrorisse führt

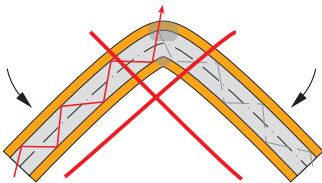
Unterschreiten Sie niemals den zulässigen Biegeradius.



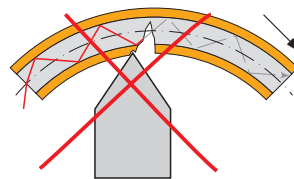
Festverlegt:
R = 30 mm oder mehr

Flexibel:
R = 40 mm oder mehr

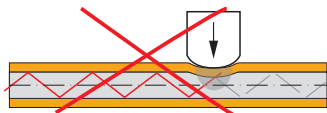
Knicken Sie nicht das Sensorkabel.



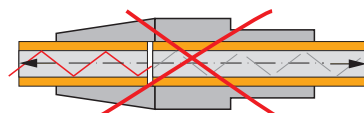
Ziehen Sie das Sensorkabel nicht über scharfe Kanten.



Quetschen Sie nicht das Sensorkabel, befestigen Sie es nicht mit Kabelbindern.



Ziehen Sie nicht am Sensorkabel.



Sensorkabel am Controller anstecken

- Entfernen Sie den Blindstecker der grünen LWL-Buchse *Sensor* am Controller.
- Stecken Sie das Sensorkabel mit grünem Stecker (E2000/APC) in die LWL-Buchse und achten Sie dabei auf die richtige Ausrichtung des Sensorsteckers.
- Stecken Sie den Sensorstecker so tief ein, bis er sich verriegelt.



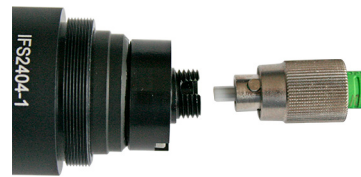
Sensorkabel am Controller abstecken

- Drücken Sie den Entriegelungshebel am Sensorstecker nach unten und ziehen Sie den Sensorstecker aus der Buchse heraus.
- Stecken Sie den Blindstecker wieder ein.

Verschließen Sie die optischen Ein-/Ausgänge mit Schutzkappen, wenn kein Lichtwellenleiterkabel angeschlossen ist.

Sensorkabel am Sensor anstecken

- Entfernen Sie am Sensor und am Sensorkabel die Blindstecker.
- Stecken Sie das Sensorkabel in die LWL-Buchse. Achten Sie dabei auf die richtige Ausrichtung des Sensorsteckers.
- Verschrauben Sie Sensor und Sensorkabel mit der Rändelschraube am Sensorkabel.



i Beachten Sie die Orientierung von Buchse und Führungsnase.

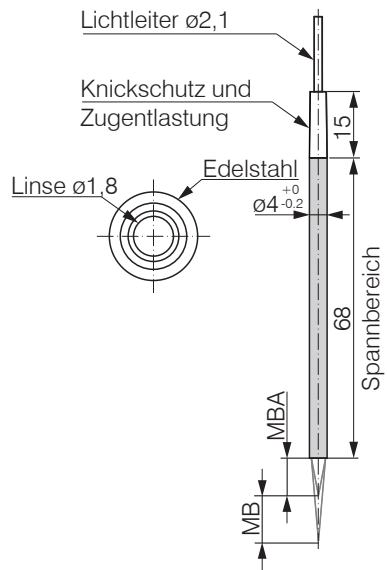
Abb. 4 Nut der Buchse am Sensor (links) und Führungsnase eines FC-Sensorsteckers (rechts)

Sensorkabel am Sensor abstecken

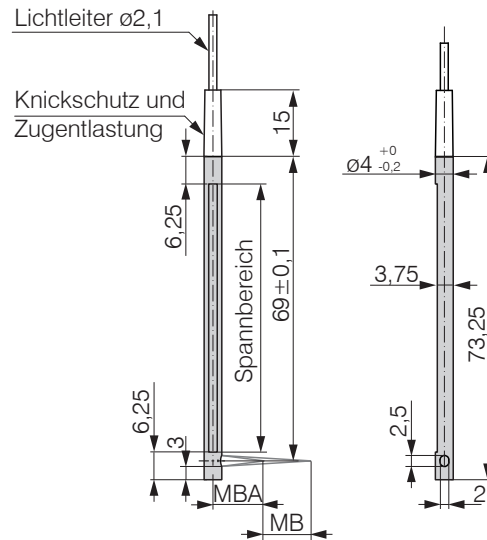
- Öffnen Sie die Rändelschraube am Sensorkabel. Ziehen Sie das Sensorkabel vom Sensor ab.
- Verschließen Sie Sensor und Sensorkabel mit den Blindsteckern.

4.4 Maßzeichnung Sensoren

4.4.1 Abmessungen Serie IFS2402



IFS2402-0,5/1,5/4/10



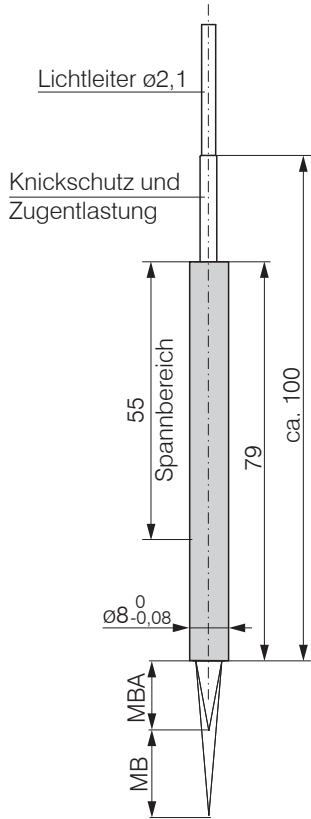
IFS2402/90-1,5/4/10

Alle Abmessungen in mm

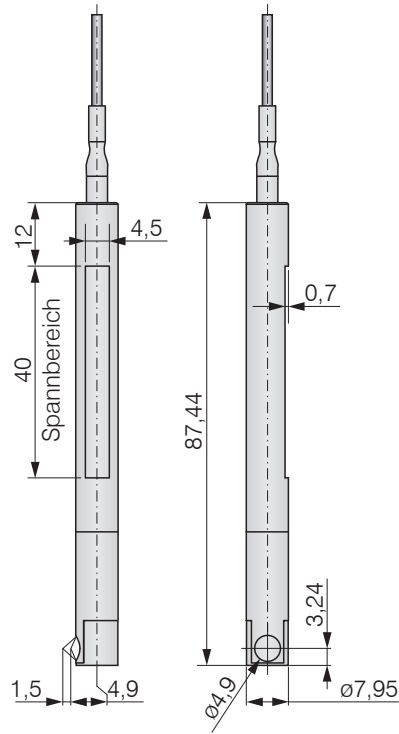
MB = Messbereich

MBA = Messbereichsanfang

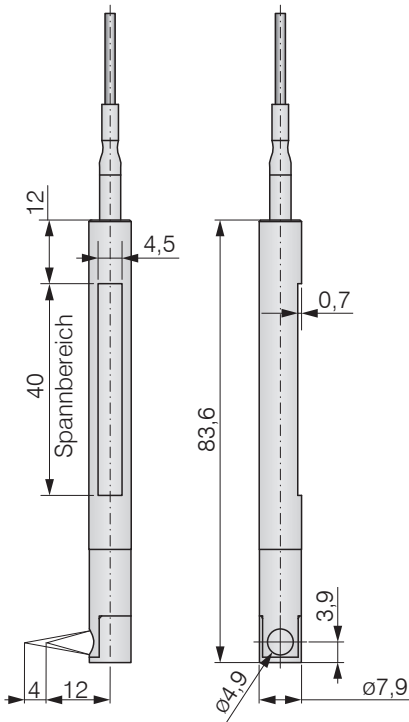
4.4.2 Abmessungen Serie IFS2403



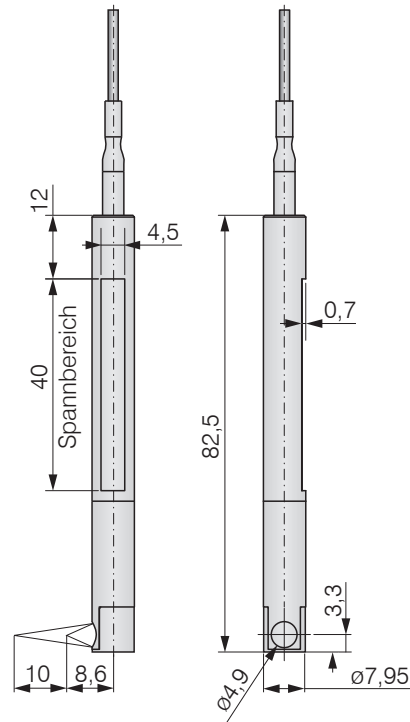
IFS2403-0,4/1,5/4/10



IFS2403/90-1,5



IFS2403/90-4



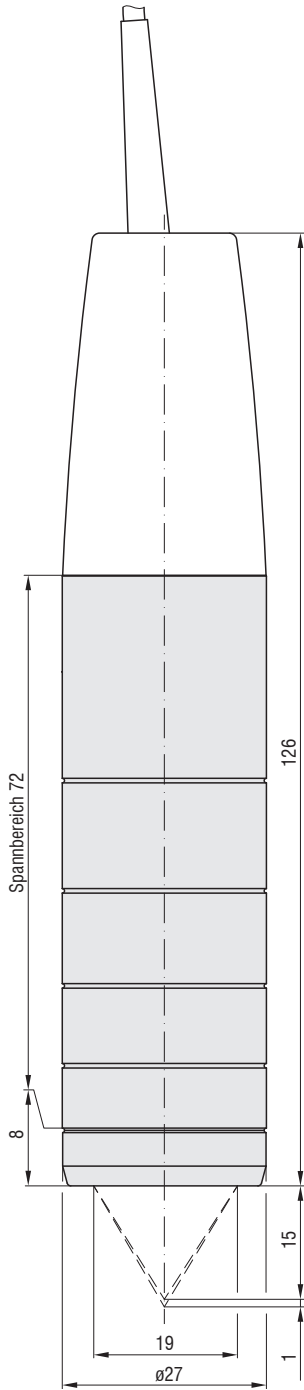
IFS2403/90-10

Alle Abmessungen in mm

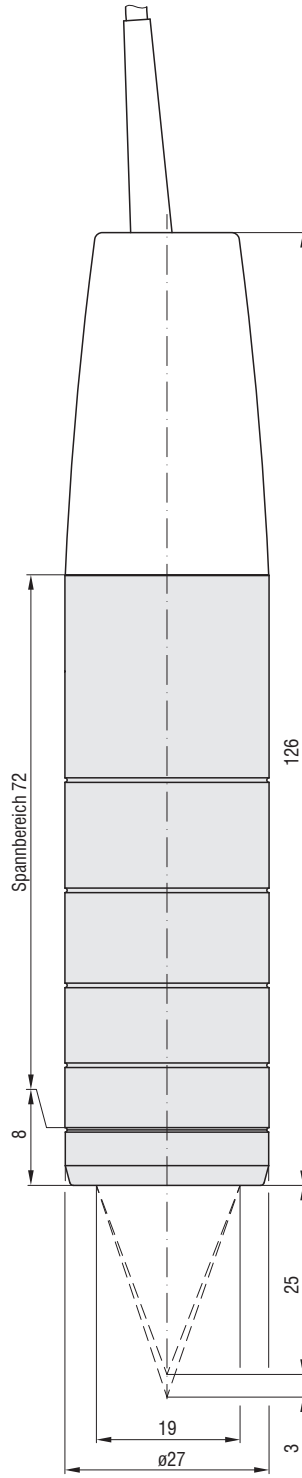
MB = Messbereich

MBA = Messbereichsanfang

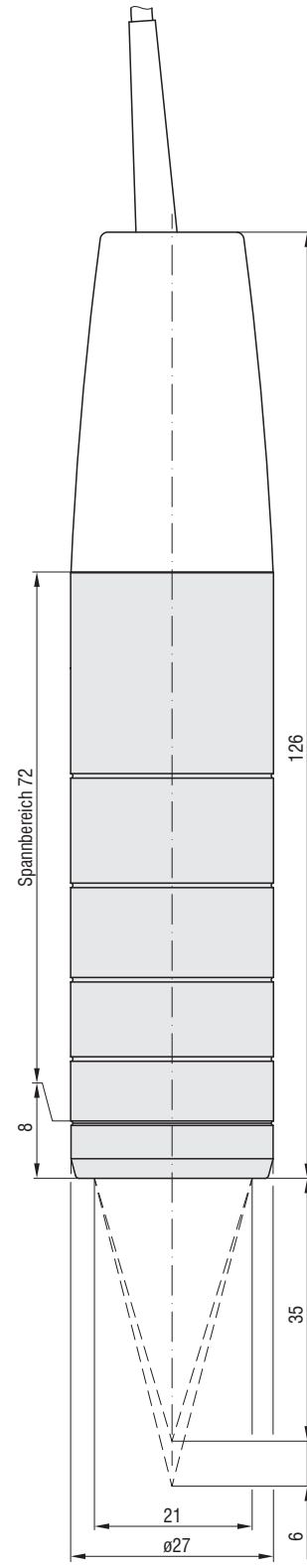
4.4.3 Abmessungen Serie IFS2404



IFS2404-1

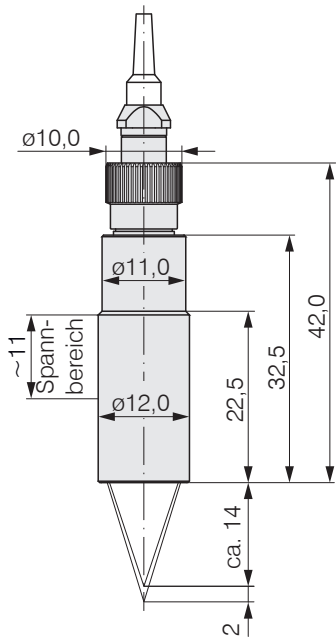


IFS2404-3

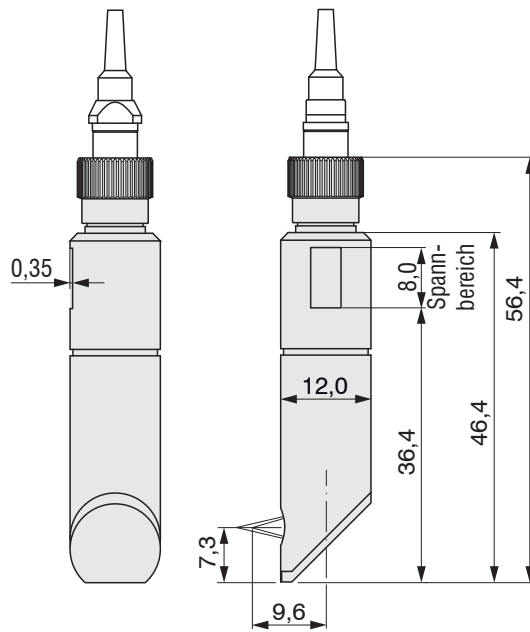


IFS2404-6

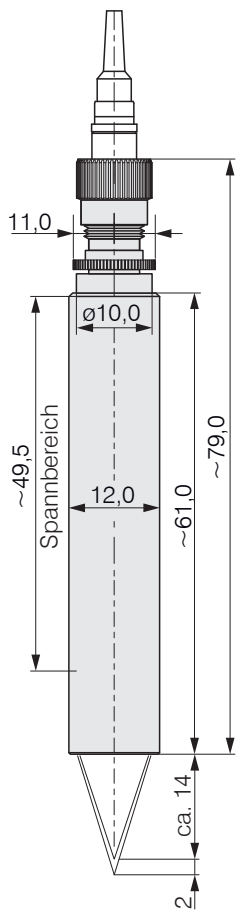
Alle Abmessungen in mm



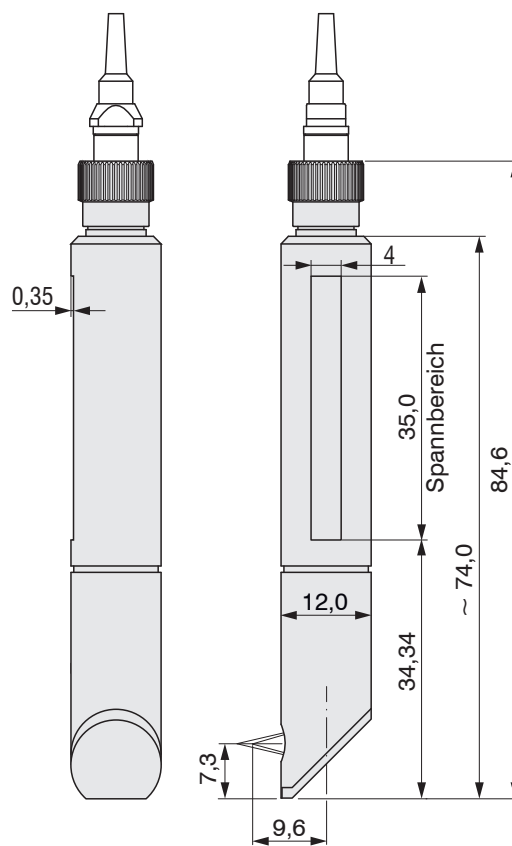
IFS2404-2



IFS2404/90-2



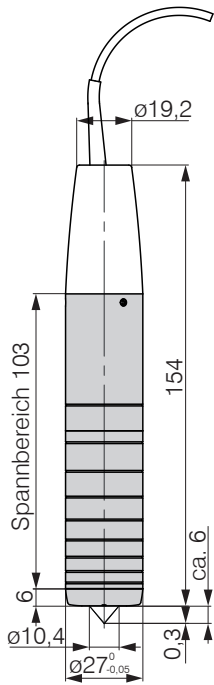
IFS2404-2(001)



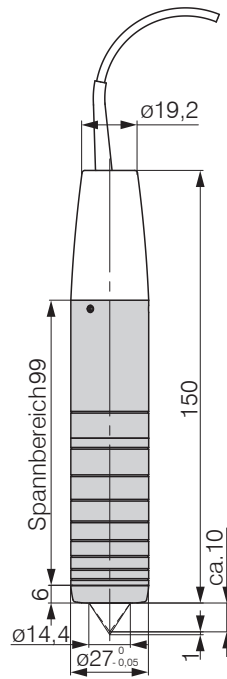
IFS2404/90-2(001)

Alle Abmessungen in mm

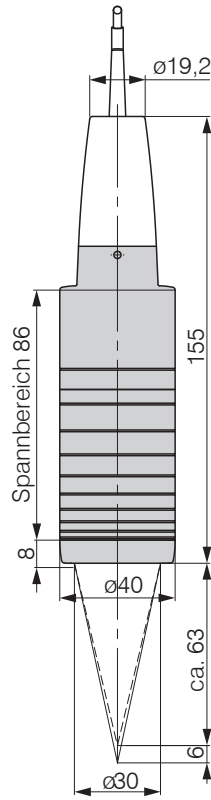
4.4.4 Abmessungen Serie IFS2405



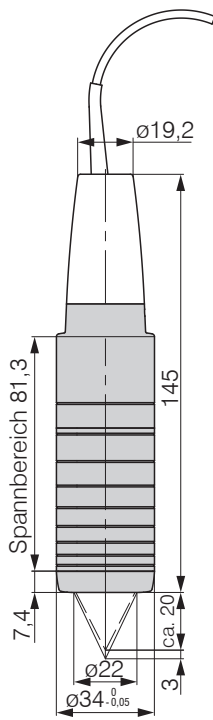
IFS2405-0,3



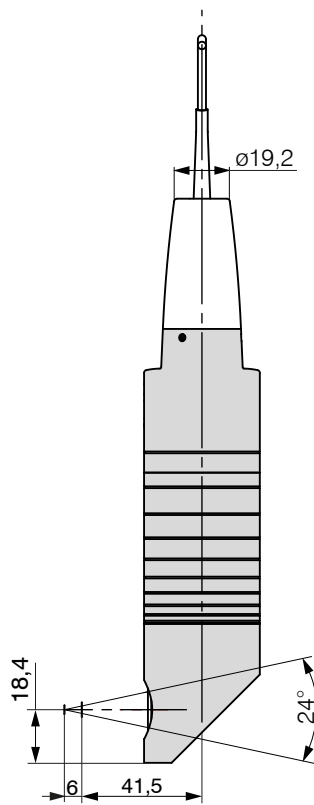
IFS2405-1



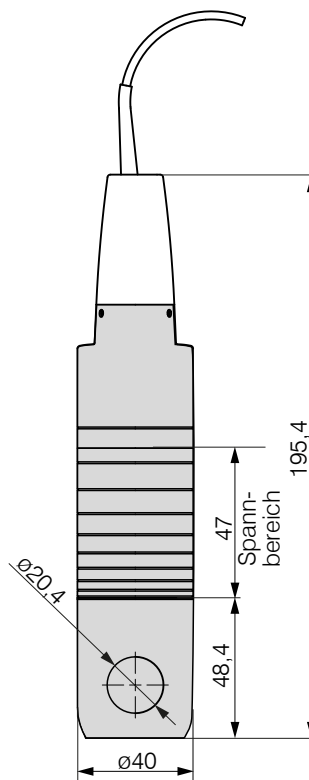
IFS2405-6



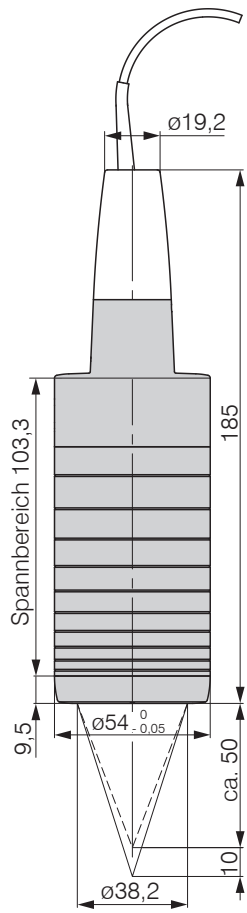
IFS2405-3



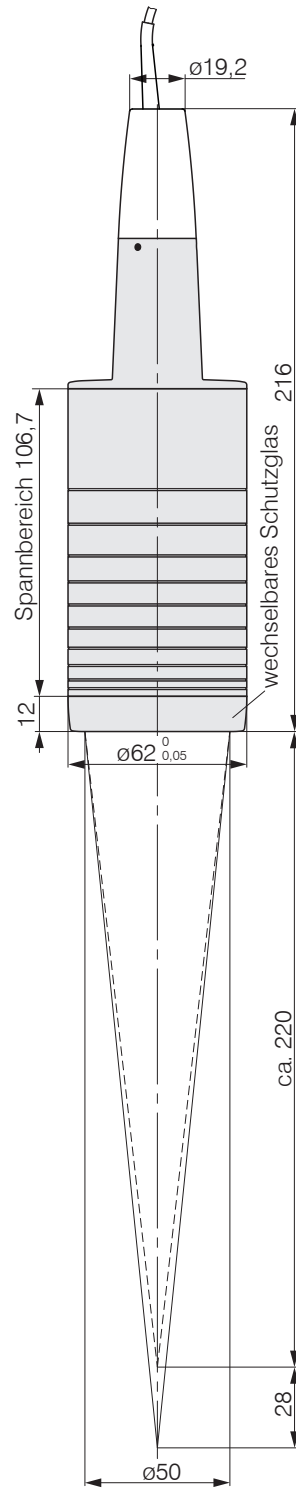
IFS2405/90-6



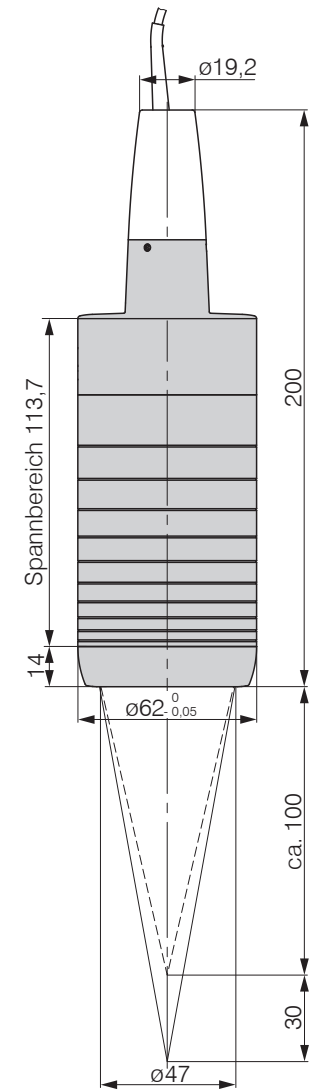
Alle Abmessungen in mm



IFS2405-10



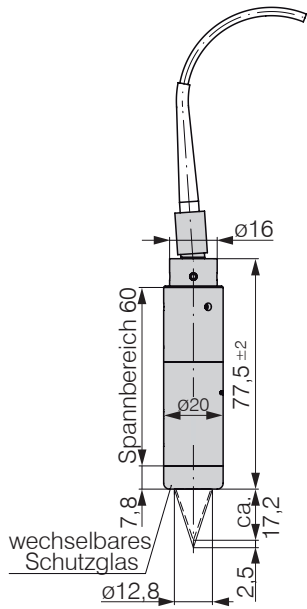
IFS2405-28



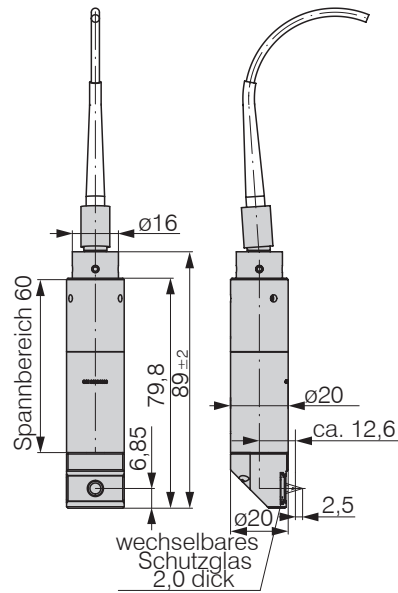
IFS2405-30

Alle Abmessungen in mm

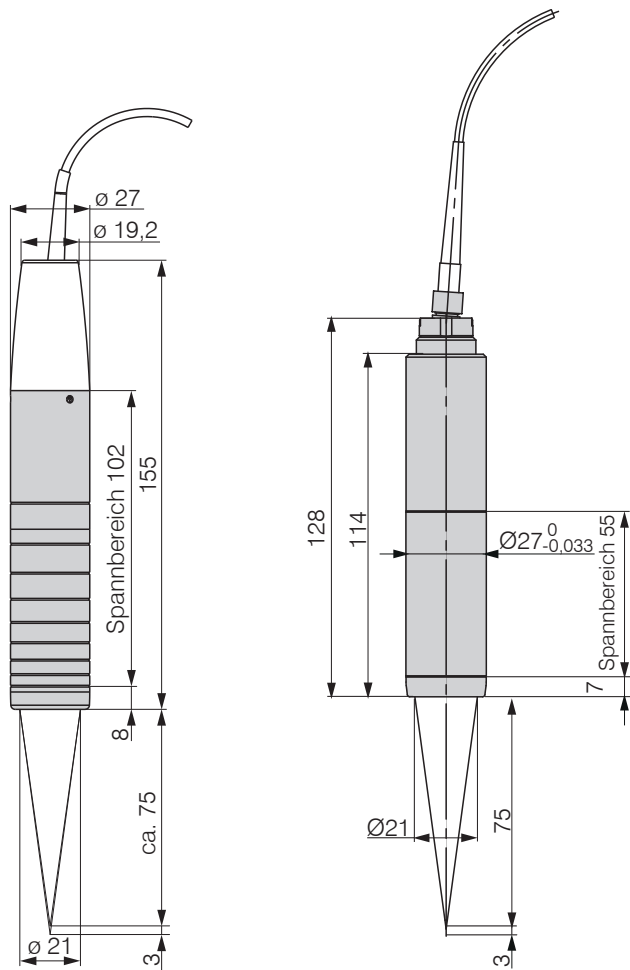
4.4.5 Abmessungen Serie IFS2406



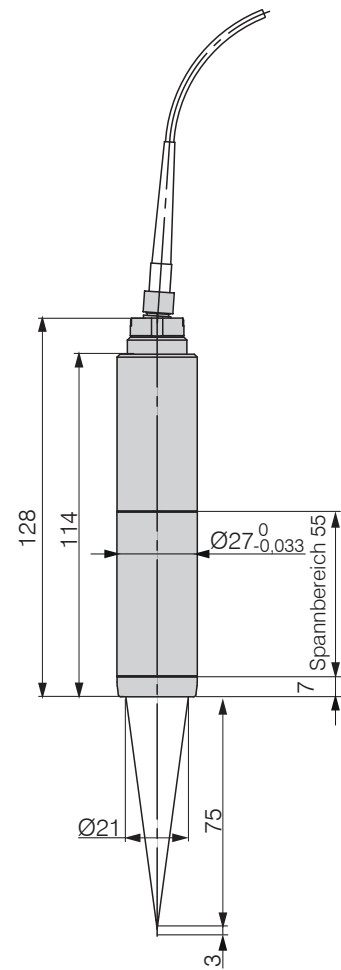
IFS2406-2,5/VAC(003)



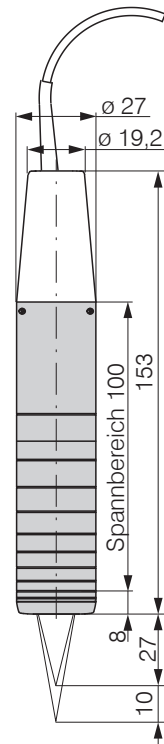
IFS2406/90-2,5/VAC(001)



IFS2406-3



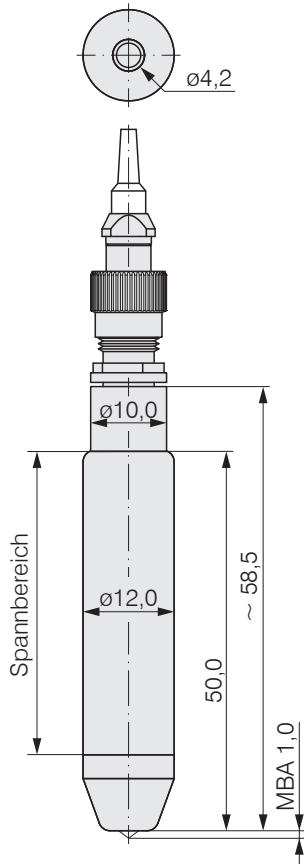
IFS2406-3/VAC(001)



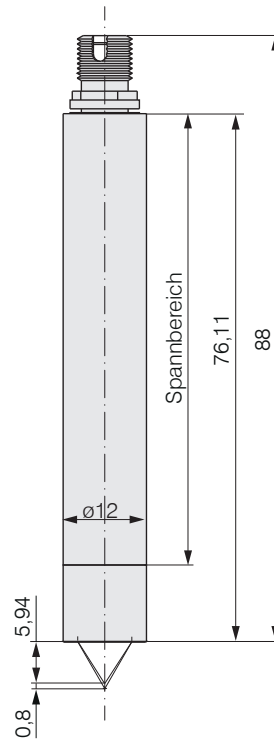
IFS2406-10

Alle Abmessungen in mm

4.4.6 Abmessungen Serie IFS2407

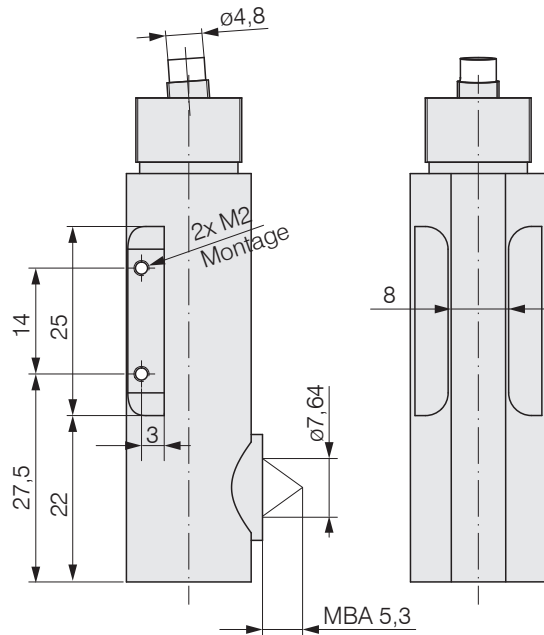
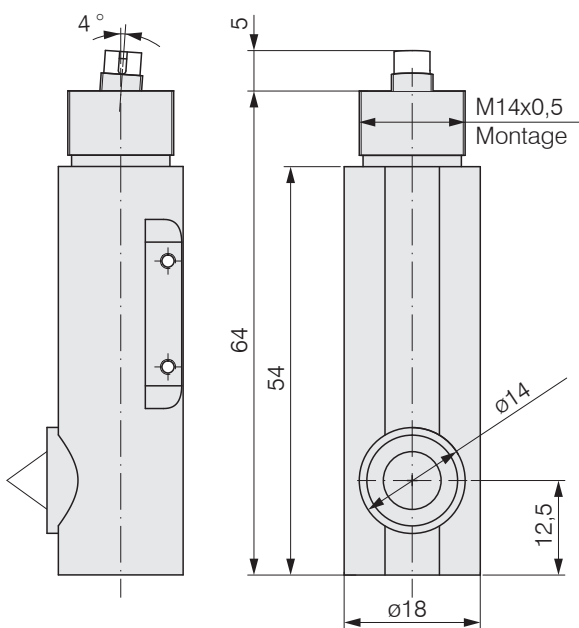
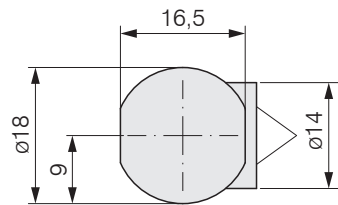


IFS2407-0,1

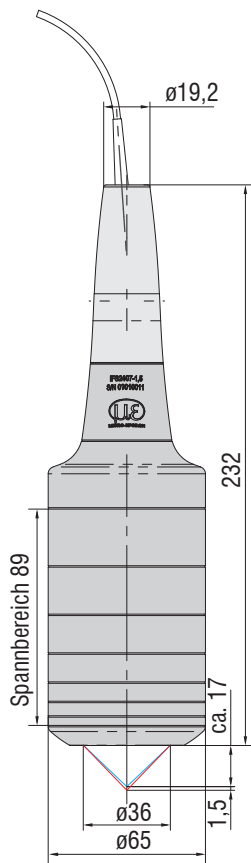


IFS2407-0,8

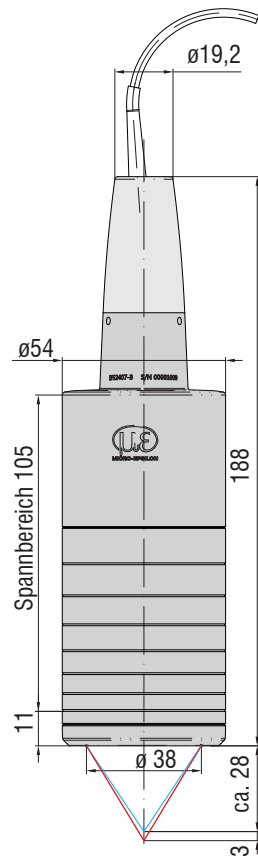
IFS2407/90-0,3



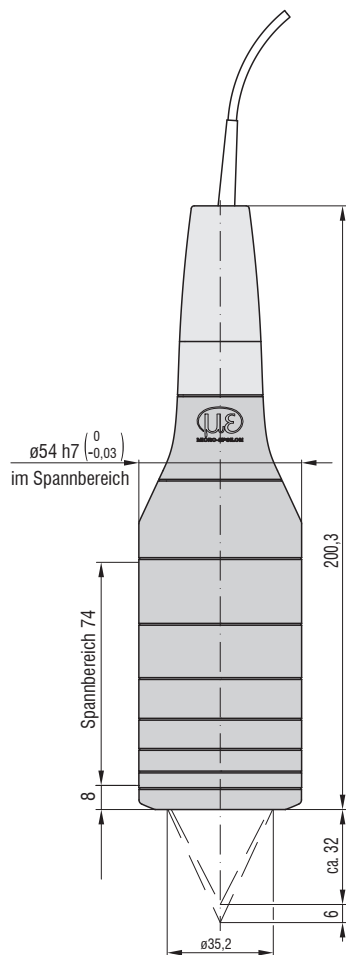
Alle Abmessungen in mm



IFS2407-1,5



IFS2407-3



IFS2407-6

Abmessungen in mm

4.5 Messbereichsanfang

Für jeden Sensor muss ein Grundabstand (MBA) zum Messobjekt eingehalten werden.

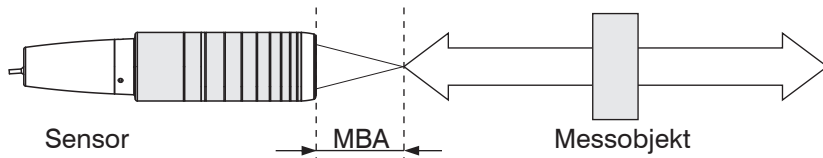


Abb. 5 Messbereichsanfang (MBA), der kleinste Abstand zwischen Sensorstirnfläche und Messobjekt

MBA = Messbereichsanfang, ca.-Werte

Sensor	MBA
IFS2402-0,5	1,7 mm
IFS2402-1,5	0,9 mm
IFS2402/90-1,5	2,5 mm ¹
IFS2402-4	1,9 mm
IFS2402/90-4	2,5 mm ¹
IFS2402-10	2,5 mm
IFS2402/90-10	3,5 mm ¹

Sensor	MBA
IFS2403-0,4	2,8 mm
IFS2403-1,5	8,1 mm
IFS2403/90-1,5	4,9 mm ¹
IFS2403-4	14,7 mm
IFS2403/90-4	12 mm ¹
IFS2403-10	11 mm
IFS2403/90-10	8,6 mm ¹

Sensor	MBA
IFS24041	15 mm
IFS2404-2	14 mm
IFS2404-2(001)	14 mm
IFS2404/90-2	9,6 mm ¹
IFS2404/90-2(001)	9,6 mm ¹
IFS2404-3	25 mm
IFS2404-6	35 mm

Sensor	MBA
IFS2405-0,3	6 mm
IFS2405-1	10 mm
IFS2405-3	20 mm
IFS2405-6	63 mm
IFS2405/90-6	41 mm ¹
IFS2405-10	50 mm
IFS2405-28	220 mm
IFS2405-28/VAC(001)	220 mm
IFS2405-30	100 mm

Sensor	MBA
IFS2406-2,5/VAC(003)	17,3 mm
IFS2406/90-2,5/VAC(001)	12,6 mm ¹
IFS2406-3	75 mm
IFS2406-3/VAC(001)	75 mm
IFS2406-10	27 mm
IFS2406-10/VAC(001)	27 mm

Sensor	MBA
IFS2407-0,1	1,0 mm
IFS2407/90-0,3	5,3 mm
IFS2407-0,8	5,9 mm
IFS2407-1,5	17 mm
IFS2407-3	28 mm

1) Messbereichsanfang ab Sensorachse gemessen

4.6 Befestigung, Montageadapter

4.6.1 Allgemein

Die Sensoren der Serie IFS240x sind optische Sensoren, mit denen im μm -Bereich gemessen wird.

I Achten Sie bei Montage und Betrieb auf sorgsame Behandlung!

Die Sensoren sind mit einer Umfangsklemmung zu befestigen. Diese Art der Sensormontage bietet die höchste Zuverlässigkeit, da der Sensor über sein zylindrisches Gehäuse flächig geklemmt wird. Sie ist bei schwierigen Einbaumgebungen, zum Beispiel an Maschinen, Produktionsanlagen und so weiter, zwingend erforderlich.

4.6.2 Sensoren der Reihe IFS2402

I Montieren Sie die Sensoren IFS2402 mit Hilfe eines Montageadapters MA2402.

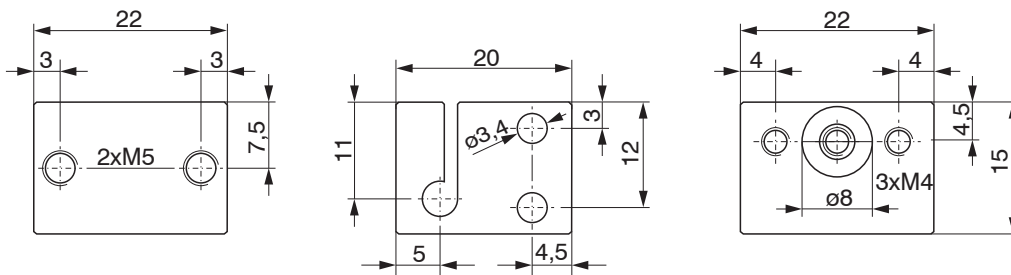


Abb. 6 Montageadapter MA2402-4

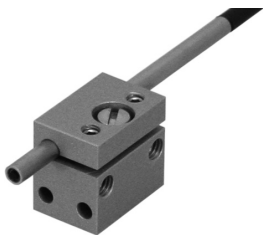


Abb. 7 Umfangsklemmung mit MA2402 für Sensoren der Serie IFS2402

4.6.3 Sensoren der Reihe IFS2403

I Montieren Sie die Sensoren IFS2403 mit Hilfe eines Montageadapters MA2403.

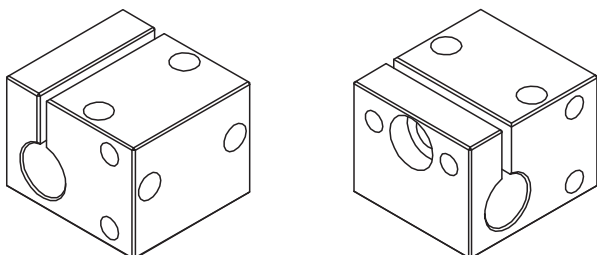
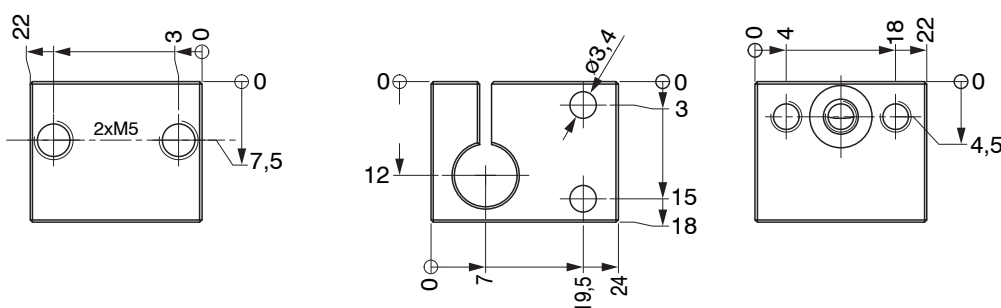
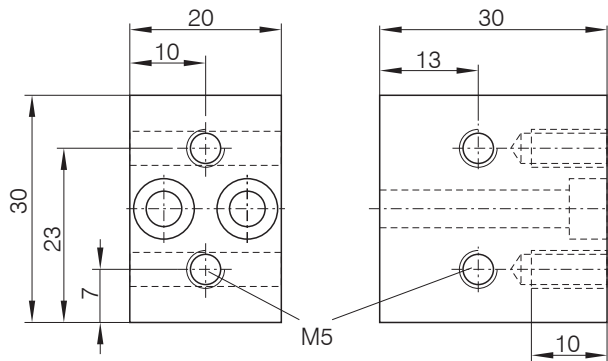


Abb. 8 Montageadapter MA2403

4.6.4 Sensoren der Reihe IFS2405, IFS2406 und IFS2407

- ▶ Montieren Sie die Sensoren IFS2404-1, IFS2404-3 und IFS2404-6 mit Hilfe eines Montageadapters MA240x.
- ▶ Montieren Sie die Sensoren IFS2405 und IFS2406 und IFS2407 mit Hilfe eines Montageadapters MA240x.



Montagering		Maß A	Maß B	Maß C	Sensor
MA2400-27		ø27	ø46	19,75	IFS2404-1 IFS2404-3 IFS2404-6 IFS2405-0.3 IFS2405-1 IFS2406-3 IFS2406-10
MA2405-34		ø34	ø50	22	IFS2405-3
MA2405-40		ø40	ø56	25	IFS2405-6
MA2405-54		ø54	ø70	32	IFS2405-10 IFS2407-3 IFS2407-6
MA2405-62		ø62	ø78	36,5	IFS2405-28 IFS2405-30
MA2406-20		ø20	ø36	14,5	IFS2406-2,5
MA2407-65		ø65	ø81	18	IFS2407-1,5

Abb. 9 Montageblock und Montagering MA240x



Abb. 10 Umfangsklemmung mit Montagering MA240x für Sensoren der Serie IFS2405, IFS2406 und IFS2407, bestehend aus Montageblock und Montagering

4.6.5 Sensoren der Reihe IFS2404 und IFS2407

- Montieren Sie die Sensoren IFS2404-2, IFS2404/90-2, IFS2407-0,1 und IFS2407-0,8 mit Hilfe eines Montageadapters MA2404-12.

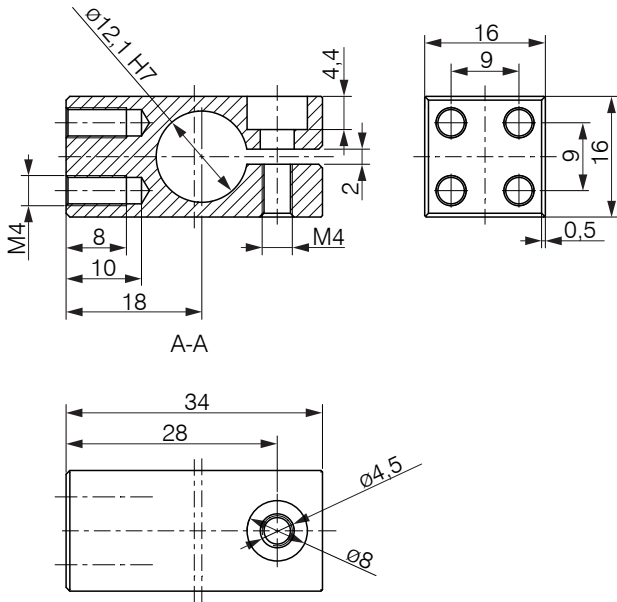


Abb. 11 Umfangsklemmung mit Montageadapter MA2404-12 für Sensoren der Serie IFS2404-2, IFS2404/90-2, IFS2407-0,1 und IFS2407-0,8

- Montieren Sie die Sensoren IFS2407/90 an der Montagefläche mit zwei Schrauben M2 oder mit Hilfe des Montagegewindes M14x0,5.

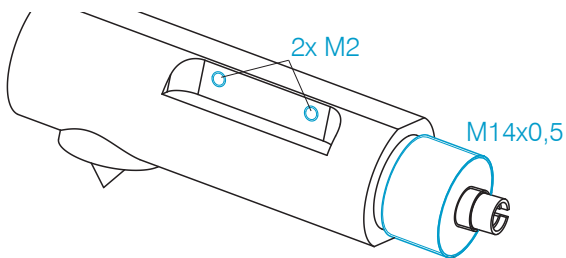


Abb. 12 Montage für Sensoren der Serie IFS2407/90-0,3

4.6.6 Justierbarer Montageadapter JMA-xx

Der justierbare Montageadapter JMA-xx ist kompatibel mit zahlreichen Sensorenmodellen vom Typ confocalDT. Weitere Informationen zu diesem Zubehör finden Sie im Anhang, siehe [Kap. A 3](#).

4.7 Elektrische Anschlüsse, Anschlussbelegung

4.7.1 Anschlussmöglichkeiten IFC2411

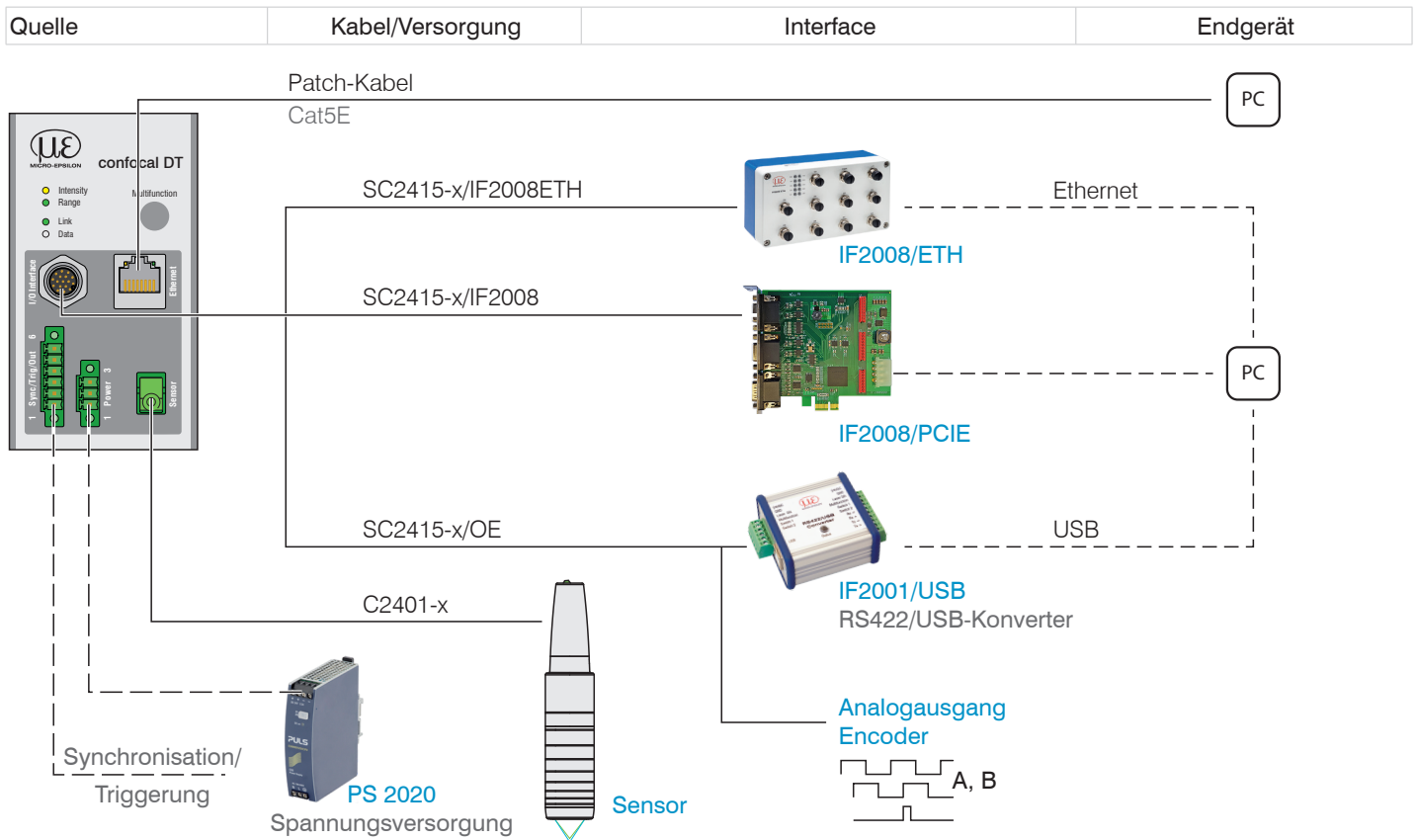


Abb. 13 Anschlussbeispiele am confocalDT 2411

IFC2411 17-pol. Stecker	SC2415-x/OE Adernfarbe	IFC2411
1	Weiß ¹	Analog Ausgang
2	Schwarz ¹	Analog GND
3	Schwarz	Data Tx -
5	Rot	n.c.
8	Grau	Encoder 1B+
9	Grün	Encoder 1Ref+
10	Braun	Data Rx+
11	Weiß	Data Rx -
12	Rot/Blau	Encoder 1A -
13	Violett	Data Tx+
14	Blau	n.c.
15	Rosa	Encoder 1B -
16	Gelb	Encoder 1Ref -
17	Grau/Rosa	Encoder 1A+

Das Kabel SC2415-x/OE ist als optionales Zubehör erhältlich.

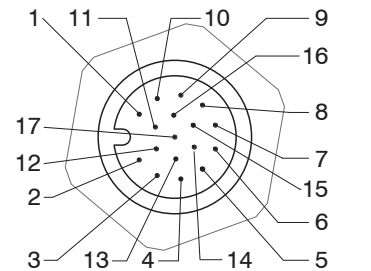


Abb. 14 Anschlussbelegung 17-pol Controllerstecker, Pinseite

4.7.2 Anschlussmöglichkeiten IFC2416

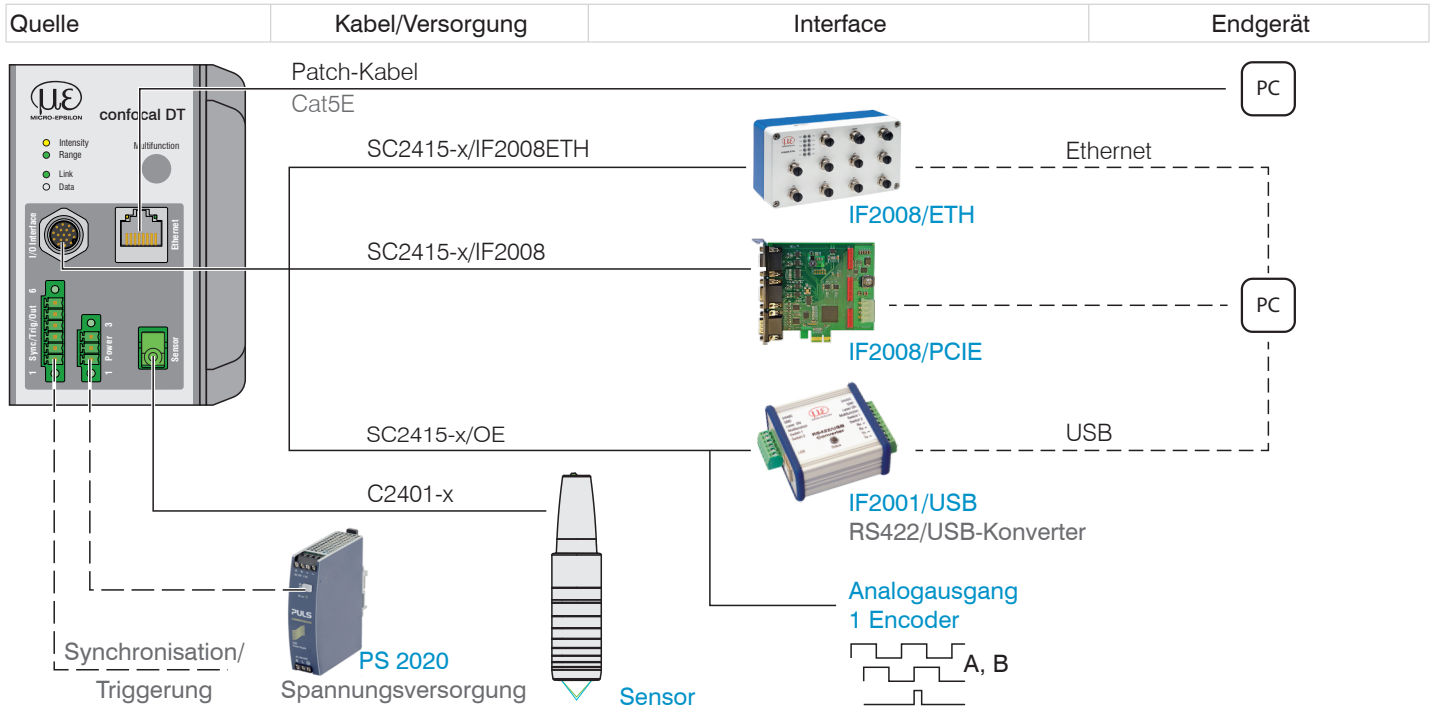


Abb. 15 Anschlussbeispiele am confocalDT 2416 mit einem Encoder

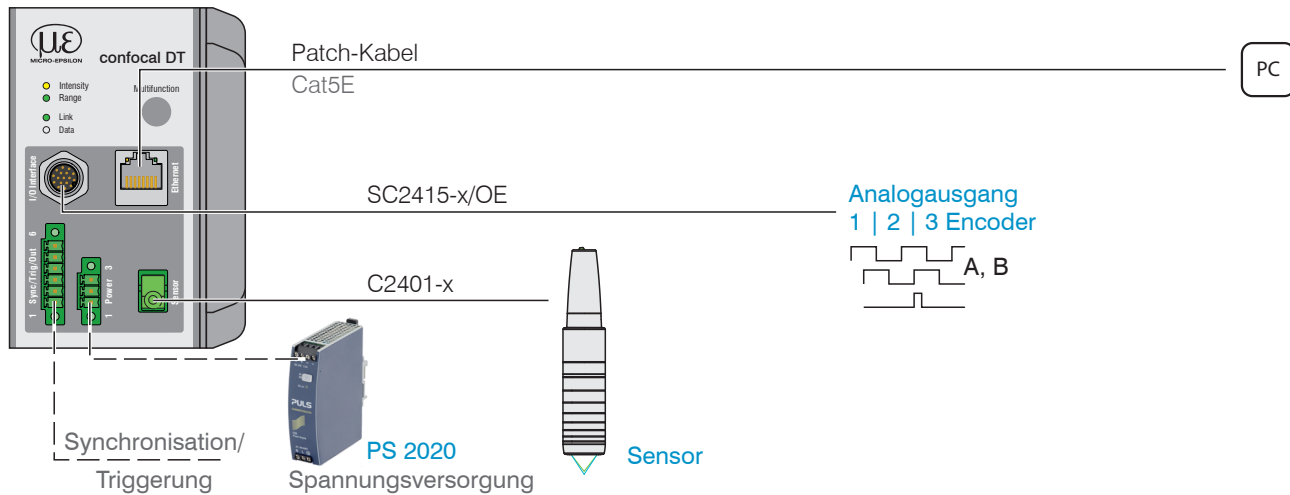
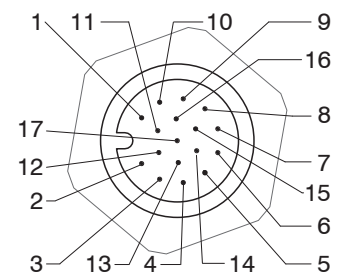


Abb. 16 Anschlussbeispiele am confocalDT 2416 mit drei Encodern

IFC2416 17-pol. Stecker	SC2415-x/OE Adernfarbe	IFC2416	
		Standard	Alternativ
1	Weiß ¹	Analog Ausgang	
2	Schwarz ¹	Analog GND	
3	Schwarz	Data Tx -	Encoder 2B -
5	Rot	Encoder 2Ref+	Encoder 2Ref+
8	Grau	Encoder 1B+	
9	Grün	Encoder 1Ref+	
10	Braun	Data Rx+	Encoder 2A+
11	Weiß	Data Rx -	Encoder 2A -
12	Rot/Blau	Encoder 1A -	
13	Violett	Data Tx+	Encoder 2B+
14	Blau	Encoder 2Ref -	Encoder 2Ref -
15	Rosa	Encoder 1B -	
16	Gelb	Encoder 1Ref -	
17	Grau/Rosa	Encoder 1A+	

Das Kabel SC2415-x/OE ist als optionales Zubehör erhältlich.



17-pol Sensorstecker, Pinseite

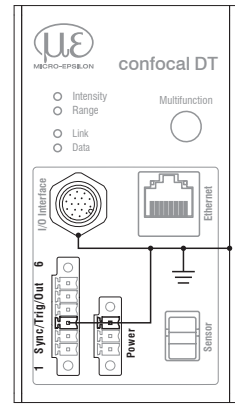
4.7.3 Massekonzept, Schirmung

Alle Ein- und Ausgänge sind galvanisch mit der Versorgungsmasse (Versorgung-GND) verbunden; die Anschlüsse von Ethernet sind potentialfrei.

Die Masseanschlüsse (Versorgungs-GND und Analog GND) jeder Anschlussgruppe sind galvanisch über Filter intern miteinander verbunden.

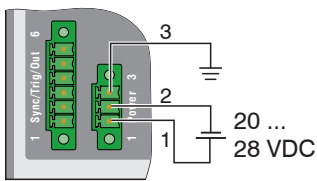
Die Shield-Anschlüsse jeder Anschlussgruppe sind nur mit dem Controllergehäuse verbunden. Sie dienen zum Anschluss der Kabelabschirmungen bei Einzelanschlüssen (Power, Analogausgang, Schaltausgänge, Synchronisation und Triggereingang).

- Verwenden Sie aus Gründen der Störsicherheit für den Analogausgang den zugehörigen GND-Anschluss.
- Verwenden Sie nur geschirmte Kabel mit einer Länge von kleiner 30 m und schließen Sie die Kabelabschirmung an Shield oder den Steckergehäusen an.



4.7.4 Versorgungsspannung (Power)

Nennwert: 24 V DC (20 ... 28 V, $P < 7 \text{ W}$).



IFC241x 3-pol. Klemmbuchse	Versorgung
1	V ₊
2	GND
3	Schirm

Schalten Sie das Netzteil erst nach Fertigstellung der Verdrahtung ein.

- ➔ Verbinden Sie die Eingänge Pin 1 und Pin 2 am Controller mit einer 24 V-Spannungsversorgung.

- Spannungsversorgung nur für Messgeräte, nicht gleichzeitig für Antriebe oder ähnliche Impulsstörquellen verwenden. Micro-Epsilon empfiehlt die Verwendung des optional erhältlichen Netzteils PS2020 für den Sensor.

4.7.5 RS422

Neben Industrial Ethernet unterstützt der IFC241x auch eine serielle Kommunikation via RS422. Eine serielle Kommunikation ist möglich mit dem Kabeln SC2415-x/OE. Der RS422-zu-USB-Konverter IF2001/USB ist als optionales Zubehör erhältlich.

- Differenzsignale nach EIA-422, galvanisch mit Versorgungsspannung verbunden.
- Receiver Rx mit internem Abschlusswiderstand 120 Ohm.

- ➔ Verwenden Sie ein geschirmtes Kabel mit verdrehten Adern. Kabellänge kleiner 30 m.

- ➔ Verbinden Sie die Masseanschlüsse.

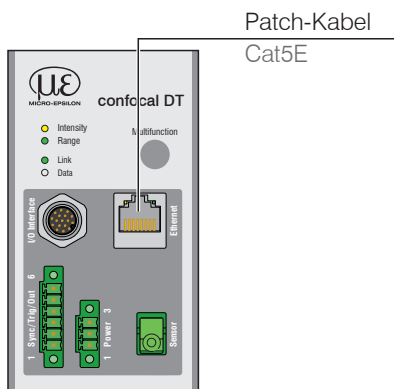
IFC241x 17-pol Stecker	Signal	SC2415-x/OE	IF2001/USB
3	Tx -	Schwarz	Rx -
13	Tx +	Violett	Rx +
10	Rx +	Braun	Tx +
11	Rx -	Weiß	Tx -
Gehäuse	Schirm	Kabelschirm	---

Die Controller IFC2411/2416 unterstützen einen Encoder, unabhängig von Ethernet oder RS422-Kommunikation.

- Beim IFC2416 ist eine serielle Kommunikation via RS422 nicht möglich, wenn zwei oder drei Encoder angeschlossen werden sollen. Für einen Betrieb mit zwei oder drei Encodern werden die RS422-Anschlüsse für die Encoder verwendet.

4.7.6 Ethernet

Verbindung mit einem Ethernet-Netzwerk (PC).



➔ Verbinden Sie den IFC241x und Netzwerk mit einem geschirmten Ethernetkabel (Cat5E, Patchkabel 2 m aus dem Lieferumfang, Gesamtkabellänge kleiner 100 m).

Die beiden LEDs `RUN` und `ERR` zeigen die erfolgreiche Verbindung und deren Aktivität an.

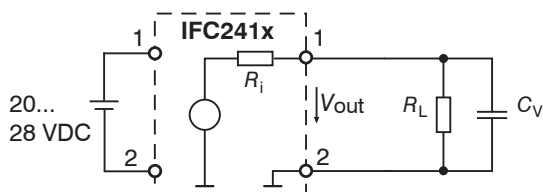
Die Konfiguration des Messgerätes kann über die Weboberfläche oder durch ASCII-Befehle auf Kommandoebene (z. B. Tera Term) erfolgen.

4.7.7 Analogausgang

Der alternative Analogausgang (Spannung oder Strom) liegt am 17-pol. Stecker an und ist mit der Versorgungsspannung galvanisch verbunden.

IFC241x, 17-pol Stecker		SC2415-x/OE
Signal	Pin	Adernfarbe
Analog Ausgang	1	Weiß, innenliegend
Analog GND	2	Schwarz ¹
Schirm	Gehäuse	Schwarz

Spannung: Pin `Vout` und Pin GND,

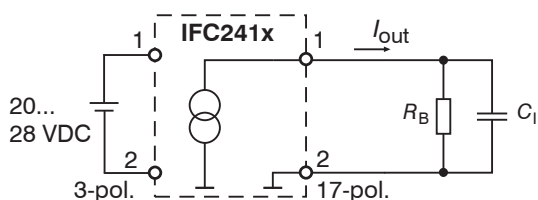


$$R_i \text{ ca. } 50 \text{ Ohm}, R_L > 10 \text{ MOhm}$$

$$\text{Slew rate (ohne } C_V, R_L \geq 1 \text{ kOhm) typ. } 0,5 \text{ V}/\mu\text{s}$$

$$\text{Slew rate (mit } C_V = 10 \text{ nF, } R_L \geq 1 \text{ kOhm) typ. } 0,4 \text{ V}/\mu\text{s}$$

Strom: Pin `Iout` und Pin GND



$$R_B \leq 500 \text{ Ohm}$$

$$\text{Slew rate (ohne } C_I, R_B = 500 \text{ Ohm) typ. } 1,6 \text{ mA}/\mu\text{s}$$

$$\text{Slew rate (mit } C_I = 10 \text{ nF, } R_B = 500 \text{ Ohm) typ. } 0,6 \text{ mA}/\mu\text{s}$$

➔ Verwenden Sie ein geschirmtes Kabel. Kabellänge kleiner 30 m.

Der Ausgabebereich kann alternativ auf die folgenden Werte gesetzt werden:

Spannung: 0 ... 5 V; 0 ... 10 V;

Strom: 4 ... 20 mA.

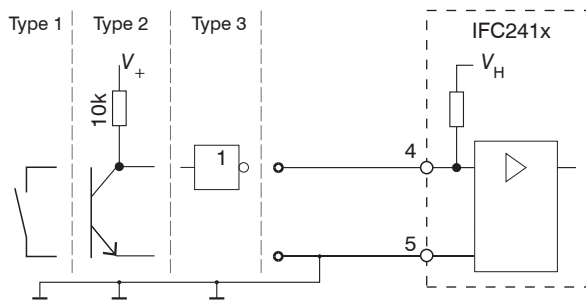
Die Messwerte können nur als Spannung oder Strom ausgegeben werden.

1) Analogausgang in geschirmten Kabelbereich

4.7.8 Multifunktionseingang

Der Multifunktionseingang, Pin 4 auf 6-poligen steckbaren Schraubklemme, kann für eine externe Synchronisierung oder zum Triggern verwendet werden.

Zum Schalten eignet sich z. B. ein Schalttransistor mit offenem Kollektor (zum Beispiel in einem Optokoppler), ein Relaiskontakt oder auch ein digitales TTL- bzw. HTL-Signal.



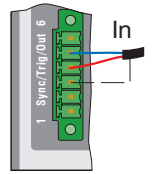
24V-Logik (HTL): Low ≤ 3 V; High ≥ 8 V (max 30 V),

5V-Logik (TTL): Low $\leq 0,8$ V; High ≥ 2 V

Minimale Impulsbreite $50 \mu\text{s}$

Interner Pull-up-Widerstand, ein offener Eingang wird als High erkannt.

Maximale Schaltfrequenz 25 kHz



Es ist kein externer Widerstand zur Strombegrenzung erforderlich. Die Masse der Logikschaltung muss mit der Versorgungsmasse galvanisch verbunden sein.

4.7.9 Synchronisation (Ein-/Ausgänge)

4.7.9.1 Allgemein

- Die Pins *Sync+* und *Sync-* an der 6-pol. Klemmbuchse: Symmetrischer Aus-/Eingang für Synchronisation von zwei oder mehreren Controllern
- Der Pin *Multifunktionsingang 1* an der 6-pol. Klemmbuchse: Eingang für Synchronisation eines Controllers mit einer externen Synchronquelle z. B. Funktionsgenerator
- Der Terminierungswiderstand R_T (120 Ohm) kann via Software zu- oder abgeschaltet werden.

4.7.9.2 Interne Synchronisation

Ein Controller IFC241x (Master) synchronisiert ein oder weitere Controller (Slaves).

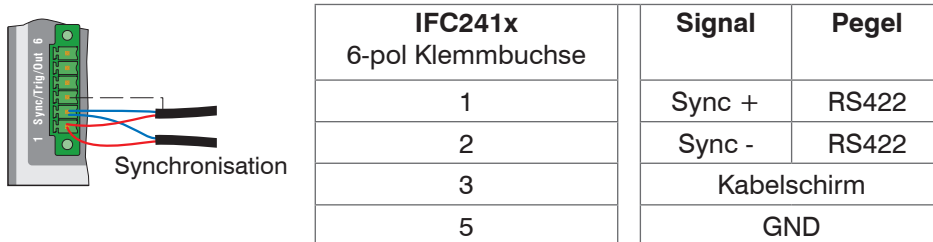


Abb. 17 Anschlüsse und Signalpegel interne Synchronisation

- ➡ Aktivieren Sie im letzten Controller (Slave n) in der Kette den Terminierungswiderstand (120 Ohm).

Sternsynchronisierung

- ➡ Verbinden Sie die Pins *Sync+* und *Sync-* von Controller 1 (Master) sternförmig mit den Pins *Sync+* und *Sync-* von Controller 2 (Slave) bis Controller n, um zwei oder mehrere Controller miteinander zu synchronisieren, siehe [Abb. 18](#)
- Teilleitungslänge kleiner 30 m bei Sternsynchronisierung

Kettensynchronisierung

- ➡ Verbinden Sie die Pins *Sync+* und *Sync-* von Controller 1 (Master) mit den Pins *Sync+* und *Sync-* von Controller 2 (Slave 1). Verbinden Sie die Pins nachfolgender Controller, um zwei oder mehrere Controller miteinander zu synchronisieren, siehe [Abb. 18](#)
- Gesamtleitungslänge 30 m bei Kettensynchronisierung

- ➡ Verwenden Sie geschirmte Kabel mit verdrehten Adern.
- ➡ Schließen Sie den Kabelschirm an Pin 3 der 6-pol. Klemmleiste an.
- ➡ Programmieren Sie den Controller 1 auf *Master* und alle anderen Controller auf *Slave*.



Abb. 18 Synchronisierung mehrerer Controller, links sternförmig, rechts verkettet

- ➡ Verbinden Sie alle GND-Anschlüsse der Versorgung untereinander, falls die Controller nicht von einer gemeinsamen Spannungsversorgung gespeist werden.

4.7.9.3 Externe Synchronisation Controller mit Multifunktionseingang

Eine externe Synchronquelle synchronisiert ein oder weitere Controller (Slaves).

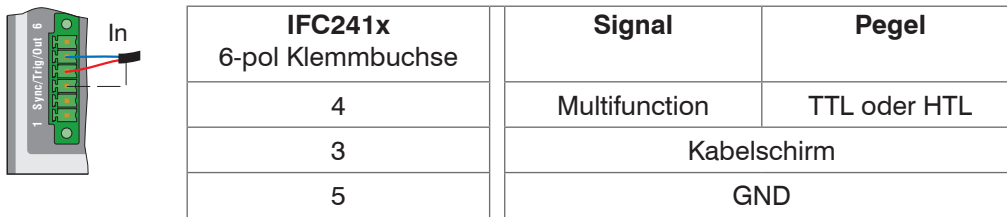


Abb. 19 Anschlüsse externe Synchronisation

Pegel	
TTL Low-Pegel $\leq 0,8\text{ V}$; High-Pegel $\geq 2\text{ V}$ Minimale Impulsbreite $50\ \mu\text{s}$	HTL Low-Pegel $\leq 3\text{ V}$; High-Pegel $\geq 8\text{ V}$ (max. 30 V) Minimale Impulsbreite $50\ \mu\text{s}$

Abb. 20 Signalpegel externe Synchronisation/Triggerung

➡ Aktivieren Sie im letzten Controller (Slave n) in der Kette den Terminierungswiderstand (120 Ohm).

Sternsynchronisierung

➡ Verbinden Sie den Pin Multifunction von Slave 1 mit der externen Synchronquelle.

➡ Verbinden Sie GND des Controllers mit dem Masseanschluss der Synchronquelle.

Weitere Controller können im selben Schema synchronisiert werden.

- Teilleitungslänge kleiner 30 m bei Sternsynchronisierung

➡ Verwenden Sie geschirmte Kabel mit verdrehten Adern.

➡ Schließen Sie den Kabelschirm an Pin 3 der 6-pol. Klemmleiste an.

➡ Programmieren Sie alle Controller auf Slave.

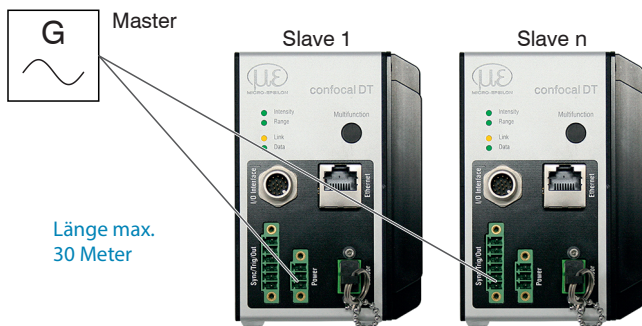


Abb. 21 Synchronisierung mehrerer Controller, sternförmig

➡ Verbinden Sie alle GND-Anschlüsse der Versorgung untereinander, falls die Controller nicht von einer gemeinsamen Spannungsversorgung gespeist werden.

4.7.10 Triggerung

4.7.10.1 Allgemein

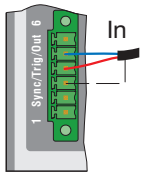
Eine Triggerung der Messwertaufnahme oder -messwertausgabe ist mit

- dem Multifunktionseingang,
- den Synchroneingängen Sync+ und Sync-,
- Encoder 1 oder 2 möglich ¹.

➡ Verwenden Sie ein geschirmtes Kabel mit verdrehten Adern. Kabellänge kleiner 30 m.

Als Triggerquelle können Schaltkontakte, Transistoren (NPN, N-Kanal FET) oder SPS-Ausgänge dienen.

4.7.10.2 Triggerung mit Multifunktionseingang



IFC241x 6-pol Klemmbuchse	Signal	Pegel
4	Multifunktion	TTL oder HTL
3	Kabelschirm	
5	GND	

Abb. 22 Anschlüsse Triggerung mit Schalteingang

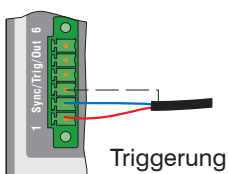
Pegel	
TTL Low-Pegel $\leq 0,8$ V; High-Pegel ≥ 2 V Minimale Impulsbreite $50 \mu\text{s}$	HTL Low-Pegel ≤ 3 V; High-Pegel ≥ 8 V (max. 30 V) Minimale Impulsbreite $50 \mu\text{s}$

Abb. 23 Signalpegel externe Synchronisation/Triggerung

- ➡ Verbinden Sie den Pin Multifunction mit der externen Triggerquelle.
- ➡ Verbinden Sie GND des Controllers mit dem Masseanschluss der externen Triggerquelle.
- ➡ Verbinden Sie die Schirmung des Triggerkabels mit Pin 3.

Der Anschluss Multifunction des Controllers ist auf die Funktion Triggereingang zu programmieren.

4.7.10.3 Triggerung mit Synchroneingang



IFC241x 6-pol Klemmbuchse	Signal	Pegel
1	Sync +	RS422
2	Sync -	RS422
3	Kabelschirm	
5	GND	

- ➡ Verbinden Sie Pin 1 (Sync +) und Pin 2 (Sync -) mit der externen Triggerquelle.
- ➡ Verbinden Sie die Schirmung des Triggerkabels mit Pin 3.

Der Anschluss Multifunction des Controllers ist auf die Funktion Triggereingang zu programmieren.

Die Triggerquelle (Master) muss ein symmetrisches Ausgangssignal gemäß der Norm RS422 liefern. Für unsymmetrische Triggerquellen empfiehlt Micro-Epsilon den Pegelwandler SU4 (3 Kanäle TTL/HTL auf RS422) zwischen Triggersignalquelle und Sensor zu schalten.

1) Triggern mit dem 2. Encoder ist mit dem IFC2416 möglich.

4.7.10.4 Triggerung mit Eingang Encoder 1 | 2

Ein angeschlossener Encoder am Eingang Encoder 1 kann zur Triggerung verwendet werden.

IFC2411, IFC2416, 17-pol Stecker			SC2415-x/OE
Signal	Pin	Pegel	Aderfarbe
Encoder 1B+	8	RS422 (EIA422)	Grau
Encoder 1B-	15		Rosa
Encoder 1A-	12		Rot/Blau
Encoder 1A+	17		Grau/Rosa

IFC2416 ¹ , 17-pol Stecker			SC2415-x/OE
Signal	Pin	Pegel	Aderfarbe
Encoder 2B+	13	RS422 (EIA422)	Violett
Encoder 2B-	3		Schwarz
Encoder 2A-	11		Weiß
Encoder 2A+	10		Braun

Die Encoder-Anschlüsse des Controllers sind auf die Funktion Triggereingang zu programmieren.

1) Triggern mit Encoder 2 ist mit dem IFC2416 möglich.

4.7.11 Encodereingang IFC2411

Der Controller unterstützt einen Encoder.

Encodereingänge:

- Inkrementalsignale A, B
- Referenzimpuls

Die maximale Pulsfrequenz beträgt 1 MHz.

RS422-Pegel (symmetrisch) für A, B, Ref

Die Encoderversorgung wird nicht zur Verfügung gestellt.

IFC2411, 17-pol Stecker		SC2415-x/OE
Signal	Pin	Aderfarbe
Encoder 1A+	17	Grau/Rosa
Encoder 1A -	12	Rot/Blau
Encoder 1B+	8	Grau
Encoder 1B -	15	Rosa
Encoder 1Ref+	9	Grün
Encoder 1Ref -	16	Gelb

Abb. 24 Anschlussbelegung für Encodereingang

➡ Verwenden Sie ein geschirmtes Kabel. Kabellänge kleiner 3 m. Schließen Sie den Kabelschirm am Gehäuse an.

Anschlussbedingungen

- Die Encoder müssen Signale mit TTL-Pegel liefern.

4.7.12 Encodereingänge IFC2416

Der Controller unterstützt bis zu drei Encoder.

Zwei Encodereingänge:

- Inkrementalsignale A, B
- Referenzimpuls

Die maximale Pulsfrequenz beträgt 1 MHz.

RS422-Pegel (symmetrisch) für A, B, Ref

IFC2416, 17-pol Stecker		SC2415-x/OE
Signal	Pin	Aderfarbe
Encoder 2A+ ¹	10	Braun
Encoder 2A -	11	Weiß
Encoder 2B+	13	Violett
Encoder 2B -	3	Schwarz
Encoder 2Ref+	5	Rot
Encoder 2Ref -	14	Blau

IFC2416, 17-pol Stecker		SC2415-x/OE
Signal	Pin	Aderfarbe
Encoder 1A+	17	Grau/Rosa
Encoder 1A -	12	Rot/Blau
Encoder 1B+	8	Grau
Encoder 1B -	15	Rosa
Encoder 1Ref+	9	Grün
Encoder 1Ref -	16	Gelb

Abb. 25 Anschlussbelegung für zwei Encodereingänge

Drei Encodereingänge:

- Inkrementalsignale A, B

Die maximale Pulsfrequenz beträgt 1 MHz, kein Referenzimpuls.

RS422-Pegel (symmetrisch) für A, B

IFC2416, 17-pol Stecker		SC2415-x/OE
Signal	Pin	Aderfarbe
Encoder 2A+ ¹	10	Braun
Encoder 2A-	11	Weiß
Encoder 2B+	13	Violett
Encoder 2B -	3	Schwarz
Encoder 3B+	5	Rot
Encoder 3B -	14	Blau

IFC2416, 17-pol Stecker		SC2415-x/OE
Signal	Pin	Aderfarbe
Encoder 1A+	17	Grau/Rosa
Encoder 1A -	12	Rot/Blau
Encoder 1B+	8	Grau
Encoder 1B -	15	Rosa
Encoder 3A+	9	Grün
Encoder 3A -	16	Gelb

Abb. 26 Anschlussbelegung für drei Encodereingänge

➡ Verwenden Sie ein geschirmtes Kabel. Kabellänge kleiner 3 m. Schließen Sie den Kabelschirm am Gehäuse an.

Anschlussbedingungen

- Die Encoder müssen symmetrische RS422-Signale liefern.
- Falls keine RS422-Ausgänge am Encoder vorhanden sein sollten, empfiehlt Micro-Epsilon den Pegelwandler SU4 (3 Kanäle TTL/HTL auf RS422) zwischen Triggersignalquelle und Controller zu schalten.

1) Werden Encoder 2 und 3 verwendet, ist keine serielle Kommunikation via RS422 möglich.

4.7.13 Schaltausgang

Der Controller IFC2416 ist mit einem Schaltausgang ausgestattet.

Der Schaltausgang auf der 6-poligen steckbaren Schraubklemme ist galvanisch mit der Versorgungsspannung verbunden. Das Schaltverhalten (NPN, PNP, Push-Pull) ist programmierbar, I_{max} 70 mA.

Die Hilfsspannung für einen Schaltausgang mit NPN-Schaltverhalten darf maximal 30 V betragen.

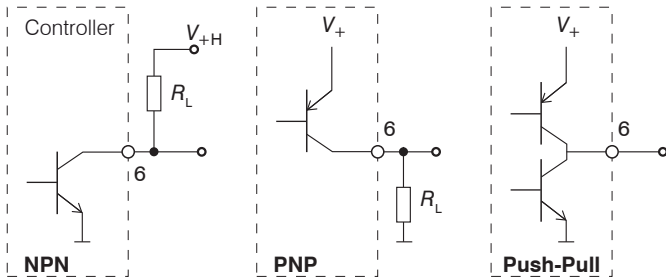


Abb. 27 Ausgangsverhalten und Beschaltung Schaltausgang

➡ Verbinden Sie die Pins 6 und 5 mit der nachfolgenden Auswerteeinheit, Kabellänge kleiner 30 m.

Ausgangspegel (ohne Lastwiderstand) bei einer Versorgungsspannung von 24 VDC	Low < 1 V; High > 23 V
Sättigungsspannung bei $I_{max} = 70$ mA	Low < 2,5 V (Ausgang - GND)
	High < 2,5 V (Ausgang - V_+)

Die Sättigungsspannung wird zwischen Ausgang und GND, bei Ausgang = Low, oder zwischen Ausgang und V_+ , bei Ausgang = High, gemessen.

Bezeichnung	Pin	Ausgang aktiv	Ausgang passiv
NPN (Low side)	6	GND	V_+
PNP (High side)		V_+	GND
Push-Pull		V_+	GND
Push-Pull, negiert		GND	V_+

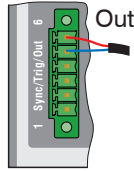


Abb. 28 Schaltverhalten Schaltausgang

HINWEIS

Der Lastwiderstand R_L kann entsprechend den Grenzwerten ($I_{max} = 70$ mA, $V_{+,max} = 30$ V) und den Erfordernissen dimensioniert werden. Bei Anschluss induktiver Lasten, z. B. ein Relais, darf die parallele Schutzdiode nicht fehlen.

4.7.14 Handhabung der steckbaren Schraubklemmen

Der Controller hat zwei steckbare Schraubklemmen für Versorgung, Synchronisation und Triggerung. Diese liegen als Zubehör bei.

➡ Entfernen Sie die Isolierung der Anschlussdrähte (0,14 ... 1,5 mm²) auf einer Länge von 7 mm.

➡ Schließen Sie die Anschlussdrähte an.

• Die Schraubklemmen lassen sich mit zwei unverlierbaren Schrauben fixieren.

4.7.15 Dunkelkorrektur IFC241x

Nach einem Wechsel von Sensor oder Sensorkabel muss eine Dunkelkorrektur durchgeführt werden. Details dazu erfahren Sie im Abschnitt Inbetriebnahme, siehe [Kap. 5](#).

4.8 LEDs

LED	Farbe	Status	Bedeutung
Intensity	Rot	blinkt	Dunkelsignalerfassung läuft
	Rot	leuchtet	Signal in Sättigung
	Gelb	leuchtet	Signal zu gering
	Grün	leuchtet	Signal in Ordnung
Range	Rot	blinkt	Dunkelsignalerfassung läuft
	Rot	leuchtet	Kein Messobjekt vorhanden, außerhalb des Messbereichs
	Gelb	leuchtet	Messobjekt in der Nähe von Messbereichsmittle
	Grün	leuchtet	Messobjekt im Messbereich



Abb. 29 Bedeutung der LEDs am Messsystem

4.9 Taste Multifunction

Die Taste Multifunction ist mehrfach belegt. Ab Werk ist die Taste mit der Funktion Dunkelkorrektur belegt.

Funktion	Dunkelkorrektur	Startet die Dunkelkorrektur
	Werkseinstellung	Setzt die Geräte- und die Messeinstellungen auf die Werkseinstellungen zurück.

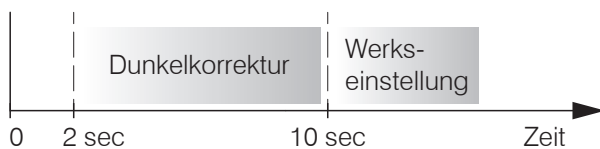


Abb. 30 Betätigungsdauer Taste Multifunction

Ab Werk ist die Taste mit keiner Tastensperre belegt. Um eine Fehlbedienung zu vermeiden, können Sie die Taste optional deaktivieren bzw. sperren.

Setzen auf Werkseinstellung: Drücken Sie die Taste länger als 10 s.

5. Inbetriebnahme

5.1 Kommunikationsmöglichkeiten

- Ca. 3 s nach dem Anlegen der Versorgungsspannung ist das Messsystem betriebsbereit.
- Lassen Sie das Messsystem für genaue Messungen etwa 50 min warmlaufen.

Das Messsystem startet mit Ethernet.

Kommunikation mit dem Controller

Ethernet-Kommunikation

- Programmierung über Webinterface
- Datenausgabe über Ethernet
- Programmierung auf Kommandoebene z. B. mit Tera Term

- ➡ Verbinden Sie den Controller und PC mit einem LAN-Kabel.
- ➡ Starten Sie Ihren Webbrowser und tippen Sie die Standard-IP-Adresse des Controllers 169.254.168.150 in die Adresszeile.

Kommunikation via RS422 ¹

- Programmierung über Webinterface,
 - Programmierung auf Kommandoebene z. B. mit Tera Term,
 - Datenausgabe über RS422
- ➡ Verbinden Sie den Controller z. B. über einen RS422-Konverter IF2001/USB von Micro-Epsilon via USB mit einem PC.

- ➡ Starten Sie das Programm `sensorTOOL`.
Download unter <https://www.micro-epsilon.de/download/software/sensorTOOL.exe>.

- ➡ Klicken Sie auf die Schaltfläche `Sensor`.

Das Programm sucht nach angeschlossenen Controllern.

- ➡ Wählen Sie einen gewünschten Controller aus. Klicken Sie auf die Schaltfläche `Öffne Website`.

Gespeicherte Einstellungen verbleiben remanent und schnittstellenübergreifend im Controller.

1) Die Controller IFC2411/2416 unterstützen einen Encoder, unabhängig von Ethernet oder RS422-Kommunikation. Beim IFC2416 ist eine serielle Kommunikation via RS422 nicht möglich, wenn zwei oder drei Encoder angeschlossen werden sollen.

5.2 Zugriff über Webinterface

- ➡ Starten Sie das Webinterface des Messsystems, siehe [Kap. 5.1](#).

Im Webbrowser erscheinen nun interaktive Webseiten zur Konfiguration des Messsystems. Das Messsystem ist aktiv und liefert Messwerte. Eine Echtzeitmessung ist mit dem Webinterface nicht gewährleistet. Die laufende Messung kann mit den Funktionsschaltflächen im `Diagrammtyp` gesteuert werden.

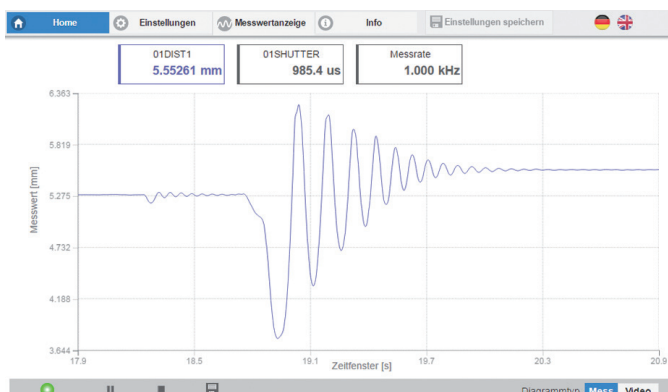


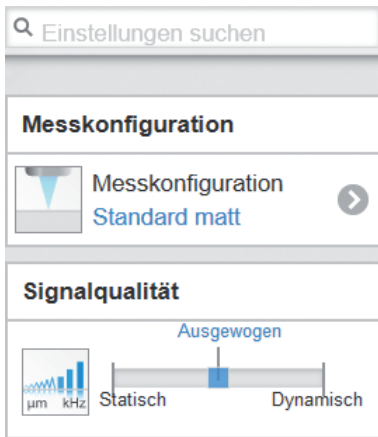
Abb. 31 Einstiegsseite nach Aufruf des Webinterfaces im Ethernetbetrieb

Zur Konfiguration kann zwischen dem Videosignal und einer Darstellung der Messwerte über die Zeit umgeschaltet werden. Das Aussehen der Webseiten kann sich abhängig von den Funktionen ändern. Dynamische Hilfetexte mit Auszügen aus der Betriebsanleitung unterstützen Sie bei der Konfiguration des Messsystems.

- Abhängig von der gewählten Messrate und des genutzten PC's kann es zu einer dynamischen Messwertreduktion in der Darstellung kommen. D. h. nicht alle Messwerte werden an das Webinterface zur Darstellung und Speicherung übertragen.

Die horizontale Navigation enthält folgende Funktionen:

- Home. Das Webinterface startet automatisch in dieser Ansicht mit Messchart, Messkonfiguration und Signalqualität.
- Einstellungen. Konfiguration Parameter, u. a. Triggerung, Messrate und Nullsetzen/Mastern.
- Messwertanzeige. Messchart oder Einblendung des Videosignals.
- Info. Enthält Informationen zum Sensor, u. a. Messbereich, Seriennummer und Softwarestand.
- Sprachauswahl Webinterface

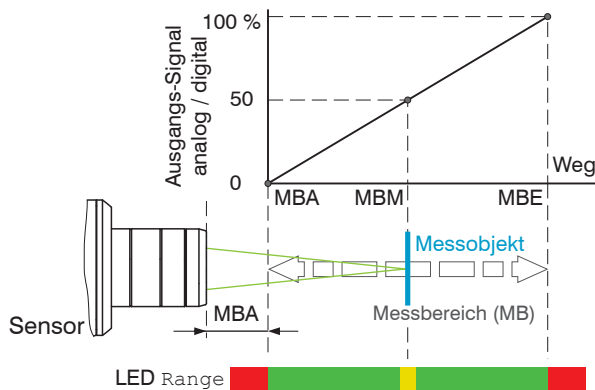


Die vertikale Navigation ist kontextbezogen zu der Auswahl in der horizontalen Navigation und enthält für das Menü Home folgende Funktionen:

- Die Funktion **Einstellungen suchen** ermöglicht einen zeitsparenden Zugriff auf Funktionen und Parameter.
- **Messkonfiguration**. Ermöglicht eine Auswahl an vordefinierten Messeinstellungen.
- **Signalqualität**. Per Mausklick kann zwischen drei vorgegebenen Grundeinstellungen für die Messrate und die Mittelung gewechselt werden.

5.3 Messobjekt platzieren

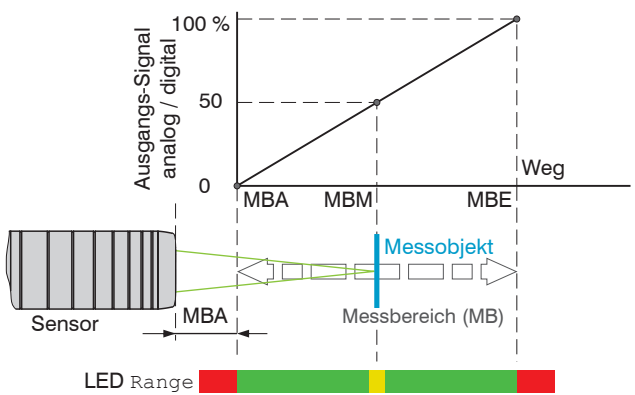
➡ Platzieren Sie das Messobjekt möglichst in der Mitte des Messbereichs.



- intensity
- range

LED Range	
Rot	Kein Messobjekt vorhanden oder außerhalb des Messbereichs
Gelb	Messobjekt in der Nähe von Messbereichsmitte
Grün	Messobjekt im Messbereich

Die LED Range an der Frontseite des Messsystems zeigt die Position des Messobjektes zum Sensor an.

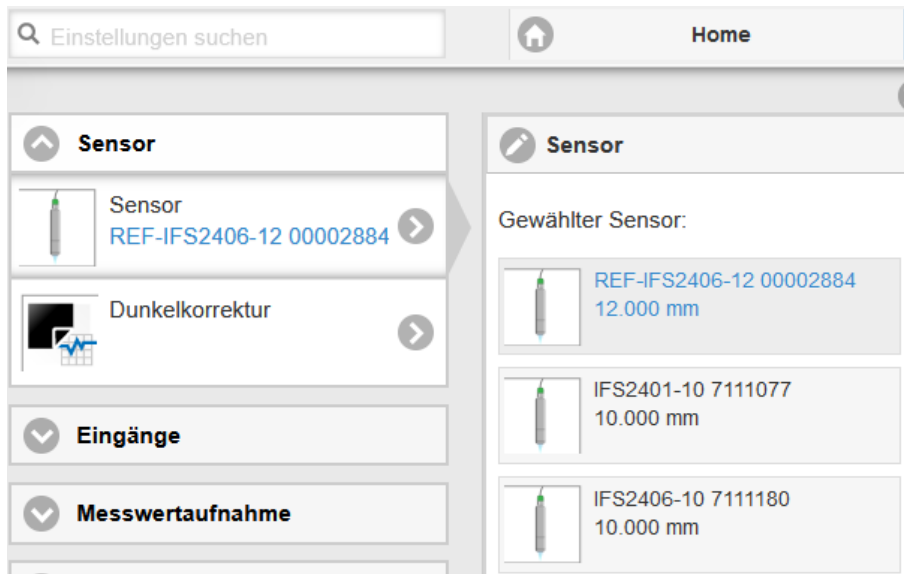


5.4 Sensor auswählen

Controller und Sensor(en) sind ab Werk aufeinander abgestimmt.

➤ Gehen Sie in das Menü **Einstellungen** > **Sensor**.

➤ Wählen Sie den benötigten Sensor aus der Liste aus.

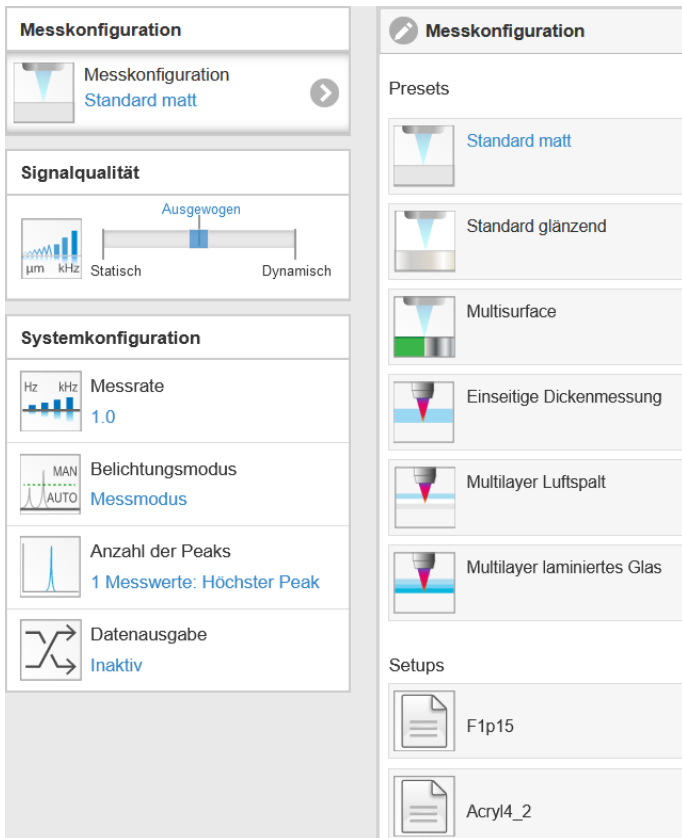


Im Controller können die Kalibrierdaten von bis zu 20 verschiedenen Sensoren hinterlegt werden. Die Kalibrierung ist nur durch Micro-Epsilon möglich.

5.5 Presets, Setups, Auswahl Messkonfiguration

Definition

- Preset: Hersteller-spezifisches Programm, das Einstellungen für häufige Messaufgaben enthält; sie können nicht überschrieben werden
- Setup: Anwender-spezifisches Programm, das relevante Einstellungen für eine Messaufgabe enthält
- Initiales Setup beim Booten (Start Messsystem): aus den Setups kann ein Favorit gewählt werden, das beim Start automatisch aktiviert wird. Ist kein Favorit aus den Setups bestimmt, aktiviert das Messsystem das Preset Standard beim Start.



Mit Auslieferung des Messsystems ab Werk

- sind die Presets Standard matt, Standard glänzend, Multisurface und Einseitige Dickenmessung möglich
- für den Controller IFC2416 sind zusätzlich die Presets Multilayer Luftspalt und Multilayer laminiertes Glas möglich,
- ist kein Setup vorhanden.

Ein Preset können Sie auswählen im Reiter

Home > Messkonfiguration

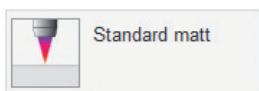
Ein Setup können Sie auswählen im Reiter

Home > Messkonfiguration oder

Einstellungen im Menü Systemeinstellungen > Laden & Speichern

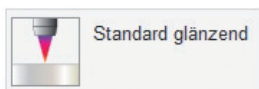
Im Messsystem kann ein Setup dauerhaft gespeichert werden.

Presets erlauben einen schnellen Start in die individuelle Messaufgabe. Im Preset sind, passend zur Messobjekt-Oberfläche, grundlegende Merkmale wie z. B. die Peak- und Materialauswahl oder die Verrechnungsfunktionen bereits eingestellt.



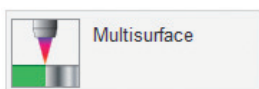
Standard matt

Abstandsmessung z. B. gegen Keramik, nicht transparente Kunststoffe. Höchster Peak, Mittelung, Abstandsberechnung.



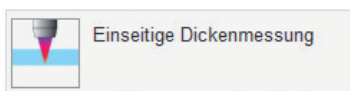
Standard glänzend

Abstandsmessung z. B. gegen Metall, polierte Oberflächen. Höchster Peak, Median über 5 Werte, Abstandsberechnung.



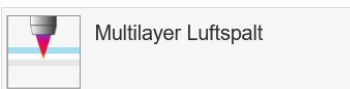
Multisurface

Abstandsmessung z. B. gegen PCB, Hybrid-Materialien. Höchster Peak, Median über 9 Werte, Abstandsberechnung.



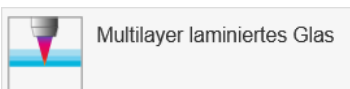
Einseitige Dickenmessung

Einseitige Dickenmessung z. B. gegen Glas, Material BK7. Erster und zweiter Peak, Mittelung, Dickenberechnung.



Multilayer Luftspalt

Einseitige Dickenmessung¹ gegen Glas, 1. Schicht BK7, 2. Schicht Vakuum, erster und zweiter Peak, 3 Messwerte, Median über 5 Werte, Gleitende Mittelung über 16 Werte, Dickenberechnung.



Multilayer laminiertes Glas

Schichtdickenmessung¹ gegen Verbundglas z.B. Windschutzscheibe, 1. Schicht BK7, 2. Schicht PC, 3. Schicht BK7, erster und zweiter Peak, 4 Messwerte, Dickenberechnung, Gleitende Mittelung über 16 Werte.

1) Nur mit Controller IFC2416 möglich.

5.6 Videosignal

➤ Gehen Sie in das Menü **Messwertanzeige**. Blenden Sie die Video-Signaldarstellung mit **Video** ein.

Das Diagramm im rechten großen Grafikfenster stellt das Videosignal der Empfängerzeile in verschiedenen Nachbearbeitungszuständen dar.

Das Videosignal im Grafikfenster zeigt die Spektralverteilung über den Pixeln der Empfängerzeile an. Links 0 % (Abstand klein) und rechts 100 % (Abstand groß). Der zugehörige Messwert ist durch eine senkrechte Linie (Peakmarkierung) markiert.

Das Diagramm startet automatisch bei einem Aufruf der Webseite.

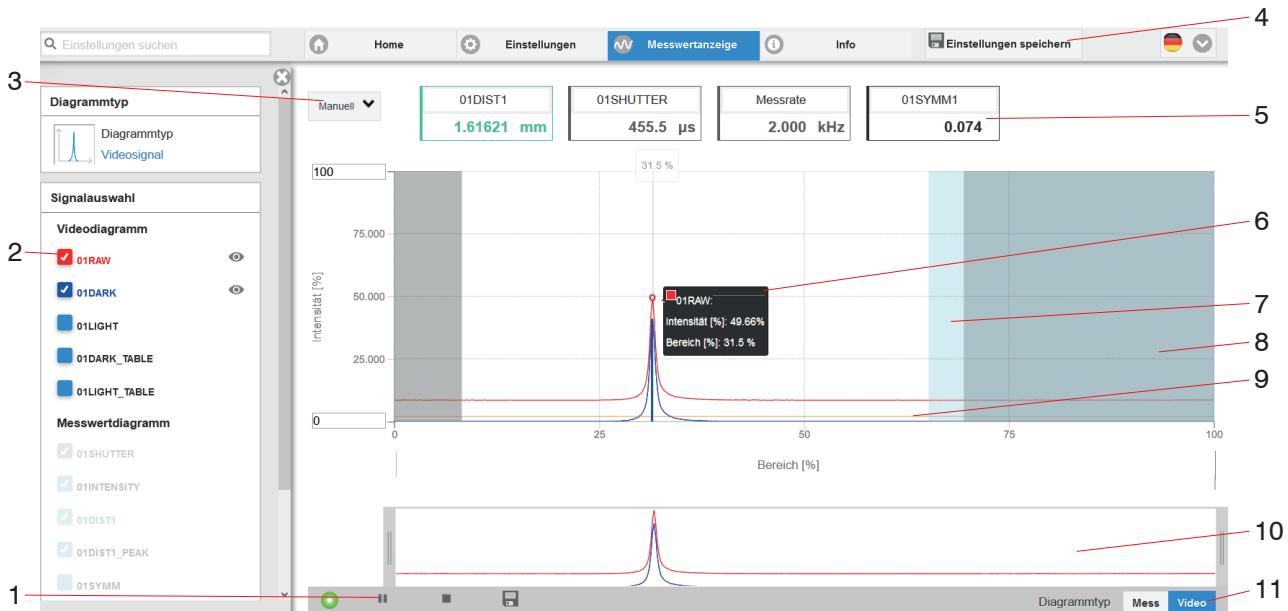


Abb. 32 Webseite Videosignal

Die Webseite **Videosignal** beinhaltet folgende Funktionen:

- 1 Die LED visualisiert den Zustand der Messwertübertragung.
 - grün: Messwertübertragung läuft.
 - gelb: wartet im Triggerzustand auf Daten
 - grau: Messwertübertragung angehalten

Die Steuerung der Datenabfrage erfolgt mit den Schaltflächen **Play/Pause/Stop/Speichern** der übertragenen Messwerte. **Stop** hält das Diagramm an; eine Datenauswahl und die Zoomfunktion sind weiterhin möglich. **Pause** unterbricht die Aufzeichnung. **Speichern** öffnet den Windows-Auswahldialog für den Dateinamen und den Speicherort, um die ausgewählten Video-Signale in eine CSV-Datei zu speichern. Diese enthält alle Pixel, deren (ausgewählte) Intensität) in % und weitere Parameter.

- Klicken Sie auf die Schaltfläche ▶ (Start), um die Anzeige der Messergebnisse zu starten.
- 2 Im linken Fenster können die darzustellenden Videokurven während oder nach der Messung hinzu- oder abgeschaltet werden. Nicht aktive Kurven sind grau unterlegt und können durch einen Klick auf den Haken hinzugefügt werden. Die Änderungen werden wirksam, wenn Sie die Einstellungen speichern. Mit den Augensymbolen 👁 können Sie die einzelnen Signale ein- oder ausblenden. Die Berechnung läuft weiter im Hintergrund.
 - 0xRAW: Rohsignal (unkorrigiertes CCD-Signal)
 - 0xDARK: Dunkelkorrigiertes Signal (Rohsignal minus Dunkelwertetabelle)
 - 0xLIGHT: Hellkorrigiertes Signal (dunkelkorrigiertes Signal korrigiert mit Hellwertetabelle)
 - 0xDARK_TABLE: Dunkelwertetabelle (nach Dunkelabgleich erzeugte Tabelle)
 - 0xLIGHT_TABLE: Hellwertetabelle (nach Hellabgleich erzeugte Tabelle)
- 3 Für die Skalierung der Intensitätsachse (Y-Achse) der Grafik ist **Auto** (= Autoskalierung) oder **Manual** (= manuelle Einstellung) möglich.
- 4 Alle Änderungen werden erst wirksam mit Klick auf die Schaltfläche **Einstellungen speichern**.
- 5 Über der Grafik werden die aktuellen Werte der Belichtungszeit und die gewählte Messrate zusätzlich angezeigt.

- 6 Mouseover-Funktion. Beim Bewegen der Maus über die Grafik werden Kurvenpunkte oder die Peakmarkierung mit einem Kreissymbol markiert und die zugehörige Intensität angezeigt. Über dem Grafikfeld erscheint die dazugehörige x-Position in %.
- 7 Der Auswertebereich kann eingeschränkt werden, wenn z. B. Fremdlicht bestimmter Wellenlänge (blau, rot, IR) Störungen im Videosignal verursacht. Der Wert für den „Bereichsanfang“ muss kleiner sein als der Wert für das „Bereichsende“. Wertebereich von 0 ... 100 %.
- 8 Der linearisierte Bereich liegt im Diagramm zwischen den grauen Schattierungen und ist nicht veränderbar. Nur Peaks, deren Mitten innerhalb dieses Bereiches liegen, können als Messwert berechnet werden. Der maskierte Bereich kann bei Bedarf eingeschränkt werden und wird dann rechts und links durch eine zusätzliche hellblaue Schattierung begrenzt. Die im resultierenden Bereich verbleibenden Peaks werden für die Auswertung verwendet.
- 9 Die Erkennungsschwelle, bezogen auf das dunkelkorrigierte Signal, ist eine horizontale Gerade entsprechend dem vorgewählten Wert. Sie sollte gerade so hoch liegen, dass möglichst kein ungewollter Peak im Videosignal in die Auswertung einbezogen wird. Für ein gutes Signal- zu Rauschverhältnis ist eine möglichst niedrige Schwelle anzustreben. Die Erkennungsschwelle sollte möglichst nicht verändert werden.
- 10 Skalierung der X-Achse: Das oben dargestellte Diagramm kann mit den beiden Slidern rechts und links im unteren Gesamtsignal vergrößert (gezoomt) werden. Mit der Maus in der Mitte des Zoomfensters (Pfeilkreuz) kann dieses auch seitlich verschoben werden.

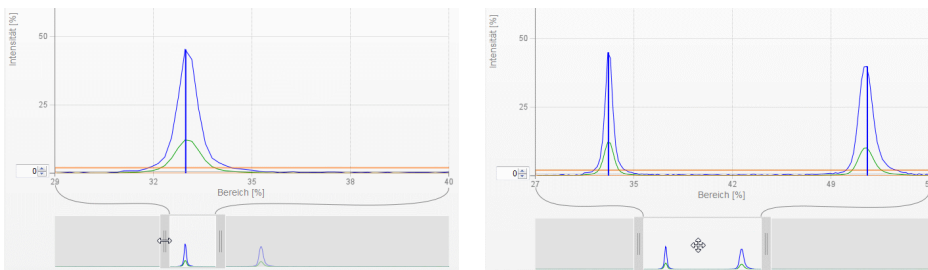


Abb. 33 Zoomen mit Slider: einseitig bzw. Bereichsverschiebung mit Pfeilkreuz

- 11 Die beiden Schaltflächen ermöglichen den Wechsel zwischen Videosignal- und Messwertdarstellung.

5.7 Signalqualität

Ein gutes Messergebnis lässt sich bei ausreichender Intensität des Videosignals erzielen. Eine Reduzierung der Messrate lässt eine längere Belichtung der CCD-Zeile zu und führt so zu hoher Messgüte.

Im Bereich Signalqualität kann per Mausklick zwischen drei vorgegebenen Grundeinstellungen (Statisch, Ausgewogen, Dynamisch) gewechselt werden. Dabei ist die Reaktion im Diagramm und der Systemkonfiguration sofort sichtbar.

- ➡ Gehen Sie in das Menü Home > Signalqualität und passen Sie die Messdynamik den Erfordernissen an. Kontrollieren Sie das Ergebnis im Videosignal .

Signalqualität	Messrate	Mittelung ¹
Statisch	200 Hz	Gleitend, 128 Werte
Ausgewogen	1 kHz	Gleitend, 16 Werte
Dynamisch	5 kHz	Gleitend, 4 Werte

- i** Startet der Controller mit einer benutzerdefinierten Konfiguration (Setup), siehe Kap. 5.5, ist ein Ändern der Signalqualität nicht möglich.

1) Gilt für die Presets Standard und Einseitige Dickenmessung.

5.8 Abstandsmessung mit Anzeige auf der Webseite

- Richten Sie den Sensor senkrecht auf das zu messende Objekt aus.
- Rücken Sie den Sensor (oder das Messobjekt) von fern anschließend so lange immer weiter heran, bis der dem verwendeten Sensor entsprechende Messbereichsanfang etwa erreicht ist.

Sobald sich das Objekt im Messfeld des Sensors befindet, wird dies durch die LED Range (grün oder gelb) angezeigt. Alternativ dazu ist das Videosignal anzusehen.

LED	Zustand	Beschreibung
Intensity	Rot	Signal in Sättigung
	Gelb	Signal zu gering
	Grün	Signal in Ordnung
Range	Rot	Kein Messobjekt oder außerhalb des Messbereichs
	Gelb	Messobjekt in Mitte Messbereich
	Grün	Messobjekt im Messbereich

Abb. 34 Bedeutung der LEDs bei der Abstandsmessung

Nach dem Öffnen von Messwertanzeige > Diagrammtyp Mess wird die nachfolgende Webseite geöffnet. Das Diagramm startet automatisch bei Aufruf der Webseite. Das Diagramm im rechten großen Grafikenfenster zeigt das Messwert-Zeit-Diagramm.

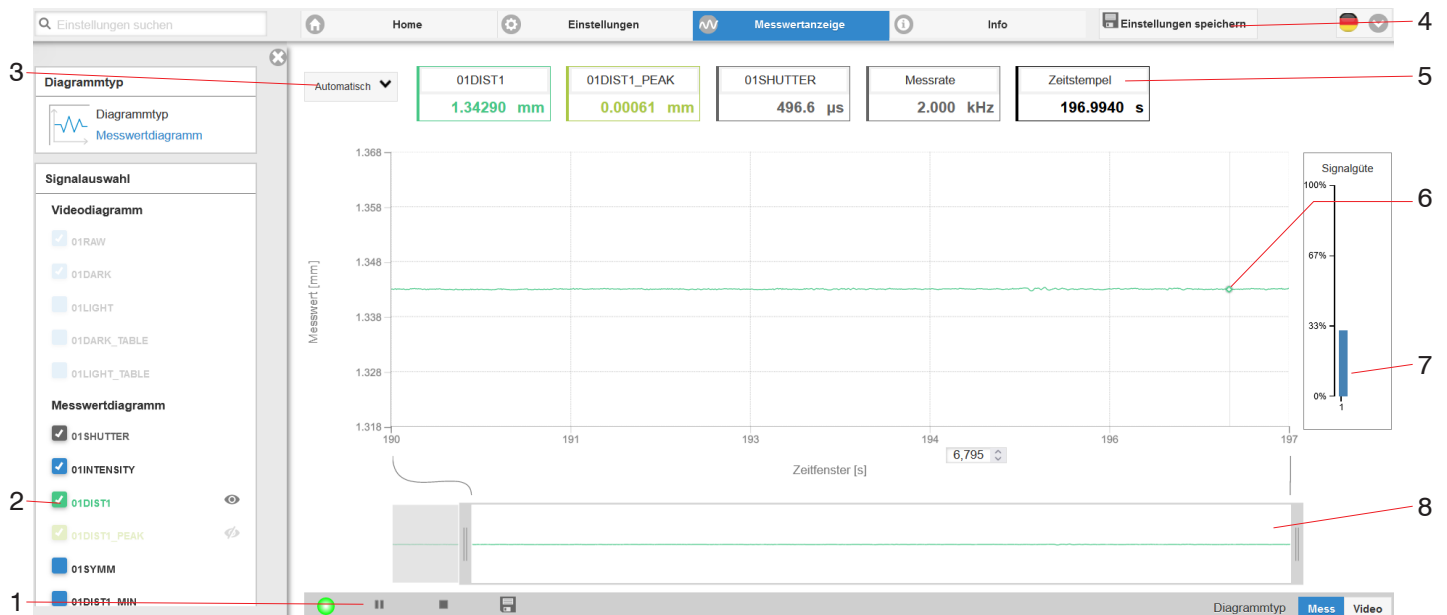



Abb. 35 Webseite Messung (Abstandsmessung)

- 1 Die LED visualisiert den Zustand der Messwertübertragung.
 - grün: Messwertübertragung läuft.
 - gelb: wartet im Triggerzustand auf Daten
 - grau: Messwertübertragung angehalten

Die Steuerung der Datenabfrage erfolgt mit den Schaltflächen Play/Pause/Stop/Speichern der übertragenen Messwerte. Stop hält das Diagramm an; eine Datenauswahl und die Zoomfunktion sind weiterhin möglich. Pause unterbricht die Aufzeichnung. Speichern öffnet einen Windows Auswahldialog für Dateiname und Speicherort, um die letzten 10.000 Werte in eine CSV-Datei (Trennung mit Semikolon) zu speichern.

- Klicken Sie auf die Schaltfläche ▶ (Start), um die Anzeige der Messergebnisse zu starten.

- 2 Im linken Fenster können die darzustellenden Signale von Kanal 1/2 während oder nach der Messung hinzu- oder abgeschaltet werden. Nicht aktive Kurven sind grau unterlegt und können durch einen Klick auf den Haken hinzugefügt werden. Die Änderungen werden wirksam, wenn Sie die Einstellungen speichern. Mit den Augensymbolen  können Sie die einzelnen Signale ein- oder ausblenden. Die Berechnung läuft weiter im Hintergrund.
 - 0xSHUTTER: Belichtungszeit
 - 0xINTENSITY: Signalqualität des zu Grunde liegenden Peaks im Videosignal
 - 0xDIST: Zeitlicher Verlauf des Wegsignals
- 3 Für die Skalierung der Messwertachse (Y-Achse) der Grafik ist `Auto` (= Autoskalierung) oder `Manual` (= manuelle Einstellung) möglich.
- 4 Alle Änderungen werden erst wirksam mit Klick auf die Schaltfläche `Einstellungen speichern`.
- 5 In den Textboxen über der Grafik werden die aktuellen Werte für Abstand, Belichtungszeit, aktuelle Messrate und Zeitstempel angezeigt. Fehler werden ebenfalls angezeigt.
- 6 Mouseover-Funktion. Im gestoppten Zustand werden beim Bewegen der Maus über die Grafik Kurvenpunkte mit einem Kreissymbol markiert und die zugehörigen Werte in den Textboxen über der Grafik angezeigt. Die Intensitätsbalken werden ebenfalls aktualisiert.
- 7 Die Peakintensität wird als Balkendiagramm angezeigt.
- 8 Skalierung der x-Achse: Bei laufender Messung kann mit dem linken Slider das Gesamtsignal vergrößert (gezoomt) werden. Der Zeitbereich lässt sich auch mit einem Eingabefeld unter der Zeitachse definieren. Ist das Diagramm gestoppt, kann auch der rechte Slider verwendet werden. Das Zoomfenster kann auch mit der Maus in der Mitte des Zoomfensters (Pfeilkreuz) verschoben werden.

5.9 Einstellungen speichern/laden, Import, Export

Dieses Menü ermöglicht Ihnen momentane Geräteeinstellungen im Controller zu speichern oder gespeicherte Einstellungen zu aktivieren. Sie können im Controller acht verschiedene Parametersätze dauerhaft speichern.

Nicht gespeicherte Einstellungen gehen beim Ausschalten verloren. Speichern Sie Ihre Einstellungen in Setups.

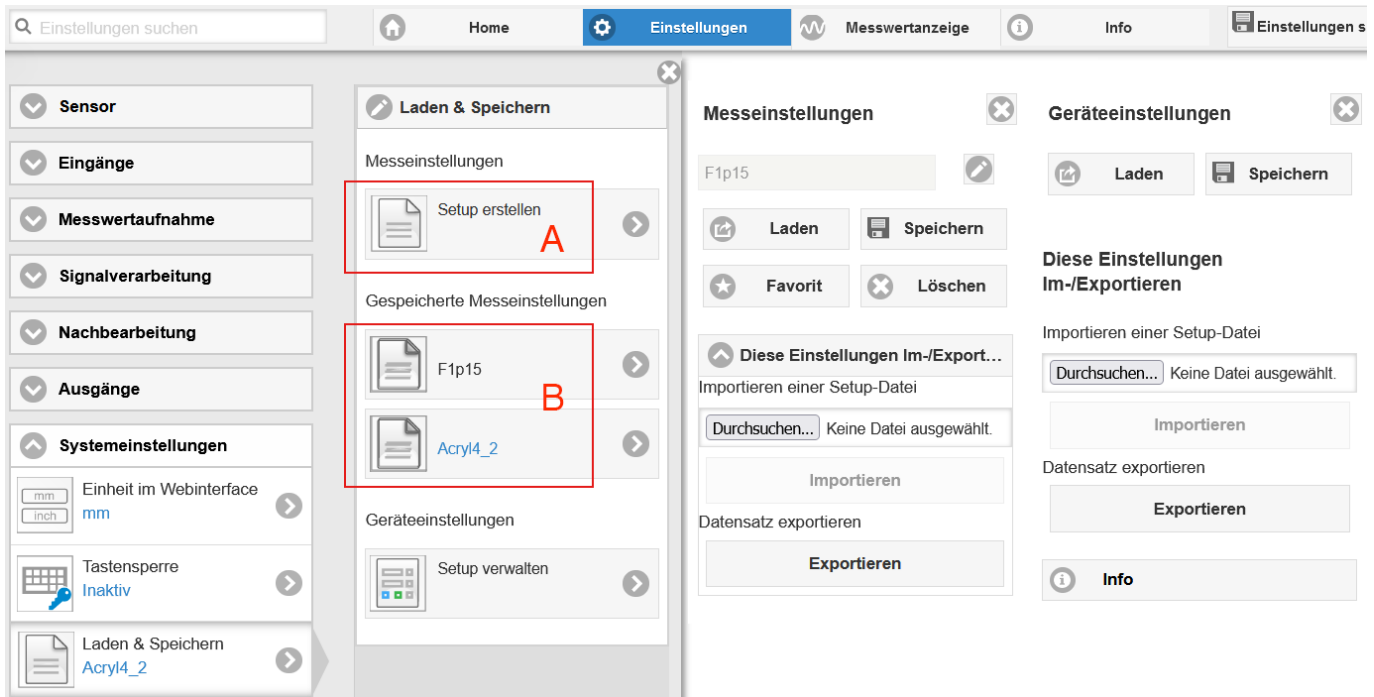
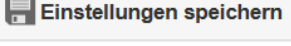
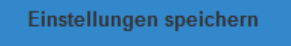


Abb. 36 Verwalten von Anwenderprogrammen

➡ Wechseln Sie in das Menü Einstellungen > Laden & Speichern.

Setups im Controller verwalten, Möglichkeiten und Ablauf			
Einstellungen speichern	Bestehendes Setup aktivieren	Änderung im aktiven Setup speichern	Setup nach dem Booten bestimmen
Menü Setup erstellen, Bereich A	Menü Laden & Speichern	Menüleiste	Menü Laden & Speichern
➡ Geben Sie im Feld <input type="text" value="individueller Setupname"/> den Namen für das Setup an, z. B. F1p15 und betätigen Sie die Eingabe mit der Schaltfläche Speichern.	➡ Klicken Sie mit der linken Maustaste auf das gewünschte Setup, Bereich B. Es öffnet sich der Dialog Messeinstellungen. ➡ Klicken Sie die Schaltfläche Laden.	➡ Klicken Sie auf die Schaltfläche  	➡ Klicken Sie mit der linken Maustaste auf das gewünschte Setup, Bereich B. Es öffnet sich der Dialog Messeinstellungen. ➡ Klicken Sie die Schaltfläche Favorit.

Die momentanen Einstellungen sind im Controller auch nach dem Ausschalten / Einschalten wieder verfügbar.

Für ein schnelles Zwischenspeichern auf den zuletzt gespeicherten Parametersatz können Sie auch die Schaltfläche Einstellungen speichern, rechts oben, in jeder Einstellungsseite benutzen.

i Beim Einschalten wird der zuletzt im Controller gespeicherte Parametersatz geladen.

Setups mit PC/Notebook austauschen, Möglichkeiten	
Setup auf PC speichern	Setup von PC laden
Menü Laden & Speichern	Menü Laden & Speichern
<p>➡ Klicken Sie mit der linken Maustaste auf das gewünschte Setup, Bereich B.</p> <p>Es öffnet sich der Dialog Messeinstellungen.</p> <p>➡ Klicken Sie die Schaltfläche Exportieren.</p>	<p>➡ Klicken Sie mit der linken Maustaste auf Setup erstellen.</p> <p>Es öffnet sich der Dialog Messeinstellungen.</p> <p>➡ Klicken Sie die Schaltfläche Durchsuchen.</p> <p>Es öffnet sich ein Windows-Dialog zur Dateiauswahl.</p> <p>➡ Wählen Sie die gewünschte Datei aus und klicken Sie Schaltfläche Öffnen.</p> <p>➡ Klicken Sie auf die Schaltfläche Importieren.</p>

5.10 Dunkelkorrektur

Vor der Durchführung einer Dunkelkorrektur benötigt das Messsystem eine Warmlaufzeit von ca. 30 min.

Eine Dunkelkorrektur ist erforderlich nach

- Sensorwechsel
- Wechsel Sensorkabel
- längerer Betriebszeit, Verschmutzung des Sensors

Die Dunkelkorrektur ist abhängig vom Sensor und wird für jedes Messsystem separat im Controller gespeichert. Vor der Korrektur ist deshalb der gewünschte Sensor anzuschließen. Für das IFC241x ist der Sensor im Menü Einstellungen > Sensor auszuwählen.

Arbeitsschritte:

➡ Entfernen Sie das Messobjekt aus dem Messbereich oder decken Sie die Sensorstirnfläche mit einem Stück dunklem Papier ab.

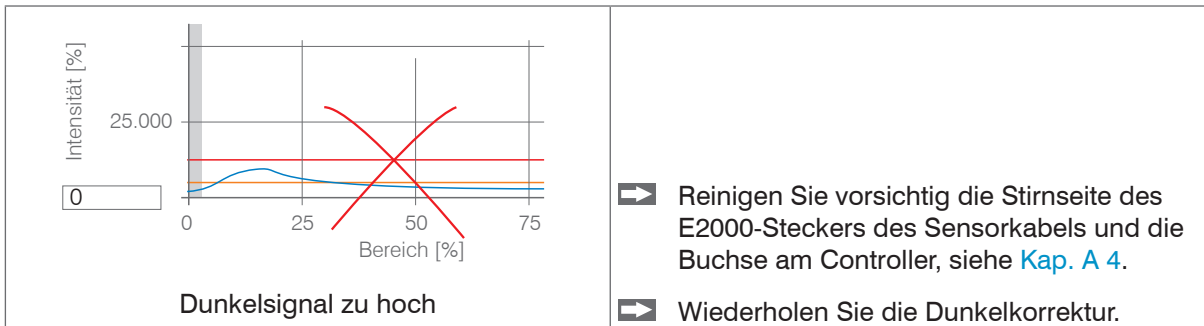
I Bei der Dunkelkorrektur darf sich unter keinen Umständen ein Objekt innerhalb des Messbereichs befinden, oder Fremdlicht in den Sensor gelangen.

Korrektur mit Tastenfunktion	Korrektur via Software/Webinterface
IFC2411/2416	
<p>➡ Drücken Sie die Taste Multifunction am IFC2411 für ca. 4 s, um die Korrektur zu starten.</p>	<p>➡ Wechseln Sie in das Menü Einstellungen > Sensor > Dunkelkorrektur.</p> <p>➡ Klicken Sie auf die Schaltfläche Start, um die Korrektur zu starten.</p>

Die LED's Intensity und Range beginnen zu blinken. Nun zeichnet der Sensor ca. 50 s lang das aktuelle Dunkelsignal auf.

Das dunkelkorrigierte Videosignal nach dem Abgleich ist gekennzeichnet durch einen fast glatten Signalverlauf unmittelbar an der X-Achse.

Auswertung Dunkelsignal	IFC2411/2416
<p style="text-align: center;">Dunkelsignal in Ordnung</p>	<p>➡ Entfernen Sie die Papierabdeckung vom Sensor. Der Sensor kann wieder normal verwendet werden.</p>



Mit jeder neuen Dunkelkorrektur wird der aktuelle Helligkeitswert, als Quotient aus der Summe aller Intensitäten und aktueller Belichtungszeit, bestimmt. Wenn eine starke Veränderung zum vorher gespeicherten Wert erkannt wurde, kann das als Grad der Verschmutzung gedeutet werden, und es wird eine Warnung ausgegeben.

Sie können diese Meldung auch ignorieren. Bei zeitkritischen Messungen jedoch sollten Sie sich die aktuelle Belichtungszeit merken.

Verwenden Sie für eine Reinigung ausschließlich reinen Alkohol und frisches Linsenreinigungspapier.

Führt eine Reinigung der Komponenten nicht zum Erfolg, kann auch das Sensorkabel beschädigt oder der im Controller liegende Faserstecker verschmutzt worden sein.

Wechseln Sie das Sensorkabel oder senden Sie das ganze System zur Überprüfung ein.

Mit einem ASCII-Befehl können Sie bei Bedarf die Warnschwelle bei Verschmutzung einstellen

- zulässige Abweichung in %,
- die Werkseinstellung beträgt 50 %.

Die Warnschwelle wird setupspezifisch gespeichert.

6. Sensorparameter einstellen, Webinterface

6.1 Eingänge

6.1.1 Synchronisation

➡ Wechseln Sie im Reiter **Einstellungen** in das Menü **Eingänge**.

Synchronisation	<i>Master / Slave / Multifunktionseingang 1</i>	Sollen mehrere Messsysteme taktgleich am gleichen Messobjekt messen, können die Controller untereinander synchronisiert werden. Der Synchronisationsausgang des ersten Controllers (Master) steuert die an den Synchronisationseingängen verbundenen Controller (Slaves), siehe Kap. 4.7.9 .
	<i>inaktiv</i>	

6.1.2 Encodereingang

6.1.2.1 Übersicht, Menü

Der IFC2411 unterstützt einen Encoder, siehe [Kap. 4.7.11](#).

Der IFC2416 unterstützt bis zu drei Encoder, siehe [Kap. 4.7.12](#).

Encoderwerte können exakt den Messdaten zugeordnet, ausgegeben und auch als Triggerbedingung verwendet werden. Diese exakte Zuordnung zu den Messwerten wird dadurch gewährleistet, dass genau der Encoderwert ausgegeben wird, der in der Hälfte der Belichtungszeit des Messwertes anlag (die Belichtungszeit kann auf Grund der Regelung variieren). Spur A und B erlauben eine Richtungserkennung.

Encoder 1 / 2 / 3	Interpolation	<i>einfache / zweifache / vierfache Auflösung</i>
	Maximaler Wert	<i>Wert</i>
	Wirkung auf Referenzspur	<i>ohne Wirkung / einmaliges Setzen bei Marke / Setzen bei allen Marken</i>
	Setzen auf Wert	<i>Wert</i>
	Encoderwert per Software setzen	
	Rücksetzen der Erkennung der ersten Referenzmarke	

6.1.2.2 Interpolation

Eine Interpolation erhöht die Auflösung eines Encoders. Der Zählerstand wird mit jeder interpolierten Impulsflanke erhöht oder erniedrigt.

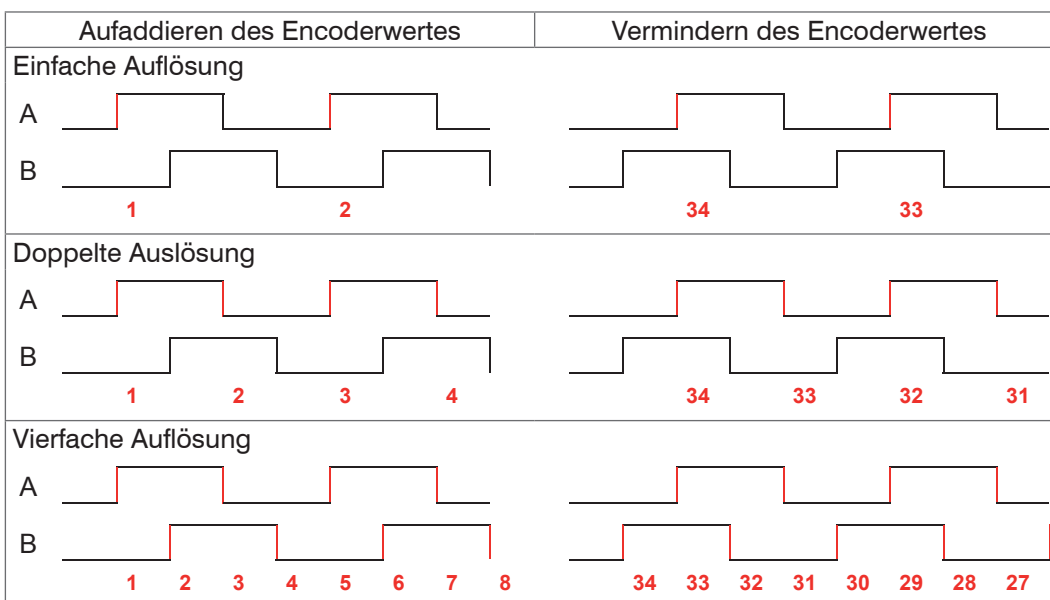


Abb. 39 Impulsbild Encodersignale

Grau hinterlegte Felder erfordern eine Auswahl.

Wert Dunkel umrandete Felder erfordern die Angabe eines Wertes

6.1.2.3 Maximaler Wert

Überschreitet der Encoder diesen maximalen Wert, beginnt der Encoderzähler wieder bei Null zu zählen. Dies kann z. B. die Impulszahl eines Drehgebers ohne Nullimpuls (Referenzspur) sein. Der Zählerstand vor einem Überlauf beträgt max. 4.294.967.295 ($2^{32}-1$).

6.1.2.4 Wirkung der Referenzspur

Ohne Wirkung. Der Encoderzähler zählt immer weiter; das Zurücksetzen erfolgt bei Einschalten des Controllers oder bei Drücken auf die Schaltfläche Setzen auf Wert.

Einmaliges Setzen auf Wert bei Marke. Setzt den Encoderzähler bei Erreichen der ersten Referenzmarke auf den definierten Wert. Es gilt die erste Marke nach dem Einschalten des Controllers; ohne Ausschalten nur nach Drücken der Schaltfläche Nächste Marke verwenden.

Setzen bei allen Marken. Setzt den Encoderzähler auf den Startwert bei allen Marken oder wenn die Marke wieder erreicht wird z. B. bei traversierenden Bewegungen.

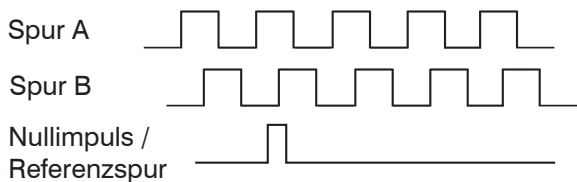


Abb. 40 Referenzsignal eines Encoders

Die Referenzspur ist bei Verwendung eines dritten Encoders nicht verfügbar.

6.1.2.5 Setzen auf Wert

Diese Funktion setzt die Encoder auf diesen Wert

- bei jedem Einschalten des Controllers,
- mit der Schaltfläche Setzen auf Wert.

Der Startwert muss kleiner als der Maximalwert sein und beträgt max. 4.294.967.294 ($2^{32}-2$).

6.1.2.6 Zurücksetzen Referenzmarke

Setzt die Erkennung der Referenzmarke zurück.

6.1.3 Pegel Funktionseingänge

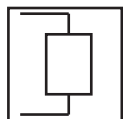
Für die Eingänge

- Synchronisation
- Multifunktion

muss der Pegel gewählt werden.

Eingangspiegel	TTL / HTL	Legt den Eingangspiegel für die Eingangsstufen fest. TTL: Low $\leq 0,8 V$; High $\geq 2 V$ HTL: Low $\leq 3 V$; High $\geq 8 V$
----------------	-----------	--

6.1.4 Abschlusswiderstand



Der Abschlusswiderstand am Synchron Eingang Sync/Trig wird aus- oder eingeschaltet, um Reflexionen zu vermeiden.

- An: mit Abschlusswiderstand
- Aus: kein Abschlusswiderstand

Der Abschlusswiderstand mit 120 Ohm muss im letzten Slave aktiviert werden.

6.2 Messwertaufnahme

6.2.1 Messrate

IFC2411: Die Messrate kann kontinuierlich in einem Bereich von 0,1 kHz bis 8 kHz eingestellt werden. Die Schrittweite beträgt 1 Hz.

IFC2416: Die Messrate kann kontinuierlich in einem Bereich von 0,1 kHz bis 25 kHz eingestellt werden. Die Schrittweite beträgt 1 Hz.

Die Auswahl der Messrate erfolgt im Menü `Einstellungen > Messwertaufnahme > Messrate`.

➡ Wählen Sie die gewünschte Messrate aus.

Zur Auswahl der Messrate ist die Beobachtung des Videosignales nützlich.

Vorgehensweise:

➡ Positionieren Sie das Messobjekt in die Mitte des Messbereichs, siehe [Abb. 41](#). Verändern Sie kontinuierlich die Messrate, bis Sie eine hohe Signalintensität erhalten, die aber nicht übersättigt ist.

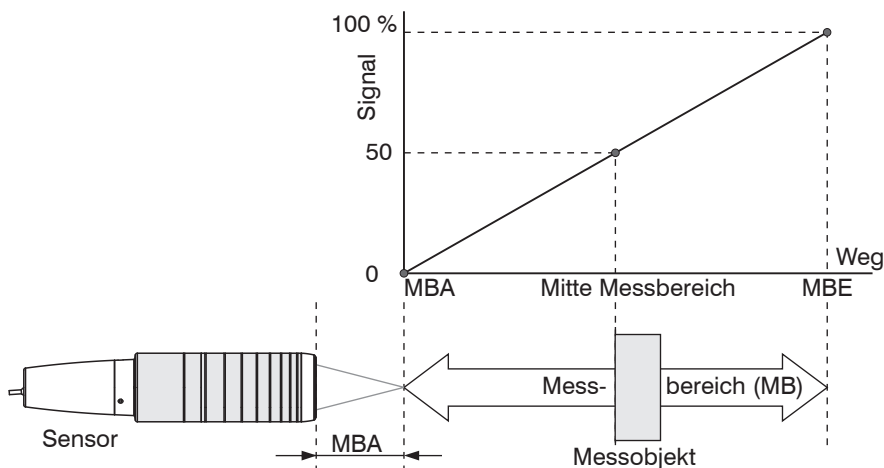


Abb. 41 Definition Messbereich und Ausgangssignal

➡ Verfolgen Sie dazu die LED Intensity.

LED	Zustand	Beschreibung
Intensity	Rot	Signal in Sättigung
	Gelb	Signal zu gering
	Grün	Signal in Ordnung

- Wechselt die Farbe der LED Intensity auf rot, erhöhen Sie die Messrate.
- Wechselt die Farbe der LED Intensity auf gelb, reduzieren Sie die Messrate.

➡ Wählen Sie die Messrate so, dass die LED Intensity grün leuchtet.

➡ Wechseln Sie eventuell die Belichtungsart, verwenden Sie `Manueller Modus`, siehe [Kap. 6.2.5](#)

➡ Nehmen Sie die gewünschte Messrate und passen Sie die Belichtungszeit an, oder die Belichtungszeit bestimmt die mögliche Messraten.

Ist das Signal niedrig (LED Intensity leuchtet gelb) oder gesättigt (LED Intensity leuchtet rot), misst der Controller, aber die Messgenauigkeit entspricht möglicherweise nicht den spezifizierten technischen Daten.

6.2.2 Triggerung Datenaufnahme

6.2.2.1 Allgemein

Die Messwertaufnahme am confocalDT IFC241x ist durch ein externes elektrisches Triggersignal oder per Kommando steuerbar.

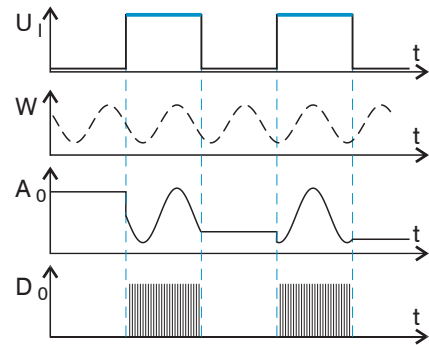
- Die Triggerung hat keine Auswirkung auf die vorgewählte Messrate.
- Werkseinstellung: keine Triggerung, der Controller beginnt mit der Datenübertragung unmittelbar nach dem Einschalten.
- Die Pulsdauer des Triggersignals beträgt mindestens $5 \mu\text{s}$.

Sync / Multifunktionseingang 1	Triggerart	Pegel	Trigger-Level	Low / fallende Flanke	
		Flanke	Trigger-Level	High / steigende Flanke	
			Anzahl an Messwerten	manuelle Auswahl	Wert
Software			Anzahl der Messwerte	manuelle Auswahl	Wert
Encoder 1 / Encoder 2			Untere Grenze		Wert
			Obere Grenze		Wert
			Schrittweite		Wert
Inaktiv		kontinuierliche Messwertaufnahme			

Pegel-Triggerung. Kontinuierliche Messwertaufnahme, solange der gewählte Pegel anliegt. Danach beendet der Controller die Messwertaufnahme. Die Pulsdauer muss mindestens eine Zykluszeit betragen. Die darauffolgende Pause muss ebenfalls mindestens eine Zykluszeit betragen.

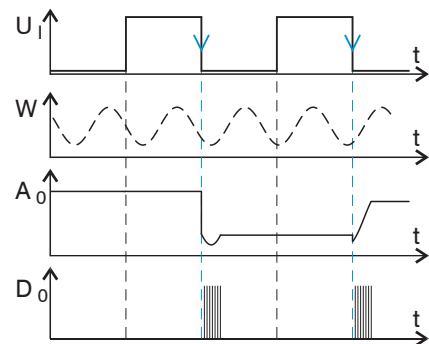
W = Wegsignal

Abb. 42 Triggerung mit aktivem High-Pegel (U_i), zugehöriges Analogsignal (A_o) und Digitalsignal (D_o)



Flanken-Triggerung. Startet Messwertaufnahme, sobald die gewählte Flanke am Triggereingang anliegt. Die Pulsdauer muss mindestens $5 \mu\text{s}$ betragen.

Abb. 43 Triggerung mit fallender Flanke (U_i), zugehöriges Analogsignal (A_o) und Digitalsignal (D_o)



Software-Triggerung. Startet die Messwertaufnahme sobald ein Softwarebefehl (anstatt des Triggereinganges) oder die Schaltfläche `Trigger` auslösen betätigt wird.

Encoder-Triggerung. Startet die Messwertaufnahme durch Encoder 1 oder Encoder 2.

6.2.2.2 Triggerung der Messwertaufnahme

Das aktuelle Zeilensignal wird erst nach einem gültigen Triggerereignis weiterverarbeitet und die Messwerte daraus berechnet. Die Messwertdaten werden dann für die weitere Berechnung (z. B. Mittelwert) sowie die Ausgabe über eine digitale oder analoge Schnittstelle weitergereicht.

In die Berechnung der Mittelwerte können deshalb unmittelbar vor dem Triggerereignis liegende Messwerte nicht einfließen, stattdessen aber ältere Messwerte, die bei vorhergehenden Triggerereignissen erfasst wurden.

Grau hinterlegte Felder erfordern eine Auswahl.

Wert Dunkel umrandete Felder erfordern die Angabe eines Wertes

6.2.2.3 Triggerzeitdifferenz

Da die Belichtungszeit nicht direkt durch den Triggereingang gestartet wird, kann man die jeweilige Zeitdifferenz zum Messzyklus ausgeben. Dieser Messwert kann z. B. dazu dienen, Messungen exakt einem Ort zuzuordnen, wenn Messobjekte mit konstanter Geschwindigkeit gescannt werden und jede Spur mit einem Triggerimpuls gestartet wird.

Die Zeit vom Zyklusstart bis zum Triggerereignis wird als Triggerzeitdifferenz bestimmt. Die Ausgabe der ermittelten Zeit erfolgt 3 Zyklen später, bedingt durch die interne Verarbeitung.

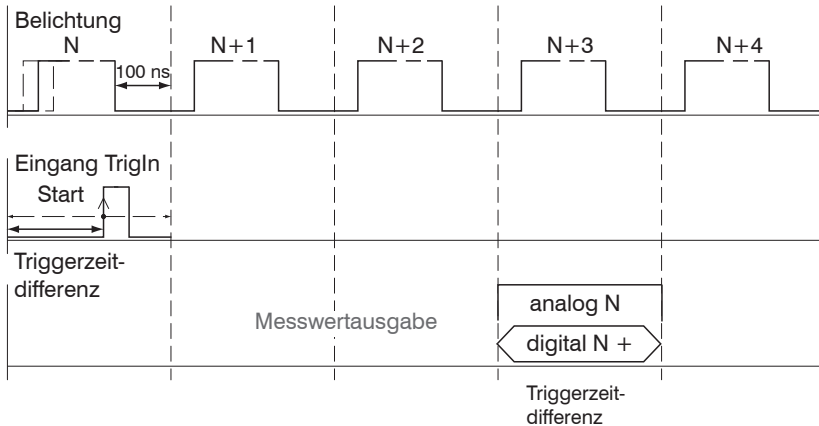


Abb. 44 Definition der Triggerzeitdifferenz

i Zyklusstart bedeutet nicht Start der Belichtungszeit. Es besteht nur eine feste Differenz zwischen Zyklusstart und dem Ende der Belichtungszeit von 100 ns.

6.2.3 Zähler zurücksetzen

Der Messwertzähler kann zur Prüfung verwendet werden, ob alle Daten ausgegeben wurden oder ob ein Paket fehlt. Die Zählung beginnt bei Null. Zeitstempel und Messwertzähler können durch das Betätigen der jeweiligen Schaltfläche zurückgesetzt werden.

6.2.4 Maskierung Auswertebereich

Die Maskierung begrenzt den Bereich für die Abstands- oder Dickenberechnung im Videosignal. Diese Funktion wird verwendet, wenn z. B. Fremdlicht bestimmter Wellenlängen (blau, rot, IR) Störungen im Videosignal verursacht. Sie könnte auch den Hintergrund maskieren, falls dieser in den Messbereich hineinreicht.

Die Maskierung (Anfang, Ende) wird in die beiden linken Felder an der Seite (in %) eingetragen. Ab Werk ist die Markierung auf 0 % (Anfang) und 100 % (Ende) eingestellt.

i Bei der Begrenzung des Videosignals gilt, dass ein Peak nur erkannt wird, wenn er vollständig innerhalb des maskierten Bereichs liegt, d. h. über der Schwelle. Der Messbereich kann sich dadurch verringern.

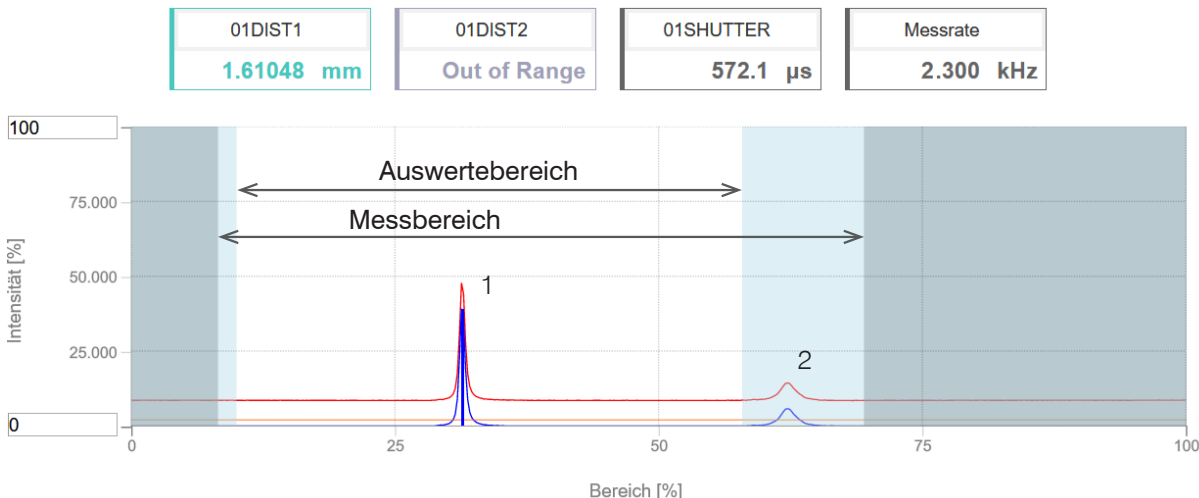


Abb. 45 Begrenzung des verwendeten Videosignals

In dem gezeigten Beispiel in der Abbildung wird der Peak (1) für die Auswertung verwendet, wohingegen Peak (2) nicht verwendet wird.

6.2.5 Belichtungsmodus

Messmodus		
Manueller Modus	Belichtungszeit 1 in μs	IFC2411: Wert (3 μs ... 10.000 μs) IFC2416: Wert (3 μs ... 10.000 μs)
	Belichtungszeit 2 (kürzere) in μs	Wert (Wert kleiner als Belichtungszeit 1)
2 Zeiten Modus alternierend	Belichtungszeit 1 in μs	IFC2411: Wert (3 μs ... 10.000 μs) IFC2416: Wert (3 μs ... 10.000 μs)
	Belichtungszeit 2 (kürzere) in μs	Wert (Wert kleiner als Belichtungszeit 1)
2 Zeiten Modus automatisch	Belichtungszeit 1 in μs	IFC2411: Wert (3 μs ... 10.000 μs) IFC2416: Wert (3 μs ... 10.000 μs)
	Belichtungszeit 2 (kürzere) in μs	Wert (Wert kleiner als Belichtungszeit 1)

➡ Wählen Sie die gewünschte Belichtungsart aus.

Messmodus. Die geforderte oder geeignete Messrate wird gehalten und nur die Belichtungszeit geregelt. Es gilt ein kleinerer Regelungsumfang bei schnellerer Messung. Hier können auch unterschiedlich reflektierende Messobjekte mit der gleichen Messrate gemessen werden. Dauert 1 bis maximal 7 Messzyklen (Wechsel von kein Messobjekt zu gut reflektierendem Messobjekt bei 0,1 kHz Messrate).

Manueller Modus. Ohne Regelung, einmal optimierte Parameter werden gehalten. Dies ist beispielsweise sinnvoll bei schnellen Sprüngen durch ein- und ausfahrende Messobjekte mit gleichen Oberflächen oder hochdynamische Bewegungen (kein Überschwingen). Stark wechselnde Messobjektoberflächen sollten in dieser Betriebsart nicht gemessen werden. Der manuelle Modus kann auch bei mehreren Schichten verwendet werden, wenn der hellste Peak nicht gemessen werden soll. Geeignete Messrate und Belichtungszeit können in der Videosignalanzeige aus dem Automatikmodus übernommen werden.

Zwei-Zeiten-Modus alternierend. Betriebsart mit 2 manuell eingestellten Belichtungszeiten, die immer abwechselnd angewendet werden. Geeignet für 2 sehr unterschiedlich hohe Peaks bei der Dickenmessung. Besonders empfohlen, wenn der kleinere Peak verschwindet bzw. der größere Peak übersteuert. Eine eventuell eingestellte Videomittelung wird hier ignoriert.

Zwei-Zeiten-Modus automatisch. Schnellster Modus mit 2 manuell voreingestellten Belichtungszeiten, von denen automatisch die besser geeignete gewählt wird. Dies empfiehlt sich bei der Abstandsmessung für sehr schnell wechselnde Oberflächeneigenschaften, z. B. verspiegeltes / entspiegeltes Glas.

6.2.6 Peaktrennung

6.2.6.1 Peakmodulation

Anwendung findet die Peakmodulation z. B. bei der Vermessung von dünnen Schichten. Ein Peak, der mit Hilfe der Erkennungsschwelle erkannt wurde, kann aus zwei oder mehreren überlappenden Peaks bestehen. Die Peakmodulation gibt an, wie stark das Videosignal moduliert sein muss, damit der Peak für die folgende Signalverarbeitung nochmals aufgeteilt wird.

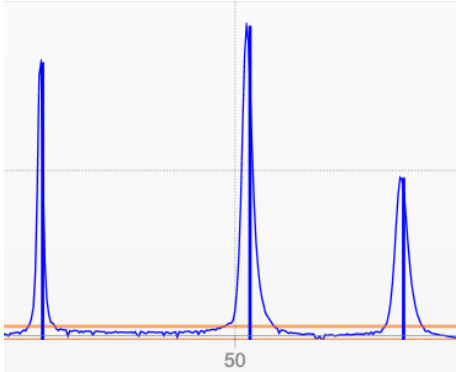


Abb. 46 Getrennte Peaks: Messung möglich

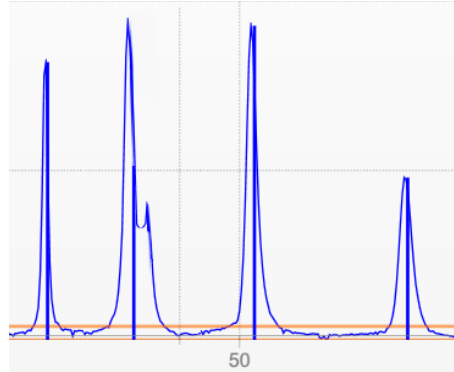


Abb. 47 Peaks ineinander: Messunsicherheit wahrscheinlich

Die Modulation wird für jeden Peak getrennt bewertet, der mit Hilfe der Erkennungsschwelle erkannt wurde.

Defaultwert ist 50 % als Kompromiss zwischen der Trennbarkeit der Peaks und der Messunsicherheit durch gegenseitige Beeinflussung der Peaks.

- Erhöhen Sie den Wert, wenn der Controller Peaks aufteilt, die zusammen weiterverarbeitet werden sollen.
- Verringern Sie den Wert, wenn der Controller Peaks nicht trennt, die getrennt weiterverarbeitet werden sollen.

Beispiel 1: Mit der Defaulteinstellung wird keine Peaktrennung durchgeführt. Der Controller ermittelt aus dem Schwerpunkt im Videosignal einen Abstand.

Beispiel 2: Mit einem geringeren Wert für die Peakmodulation erkennt der Controller zwei unabhängige Peaks im Videosignal und berechnet daraus die zwei Abstände.

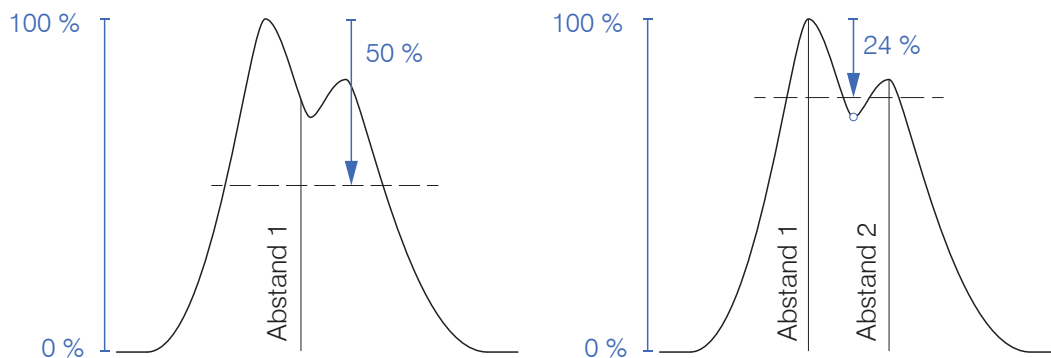


Abb. 48 Beispiele für die Peakmodulation

Ein Ändern der Peakmodulation ist grundsätzlich nur in Sonderfällen erforderlich. Setzen Sie diese Funktion nur mit Bedacht ein.

6.2.6.2 Erkennungsschwelle

Die Erkennungsschwelle (in %, bezogen auf das dunkelkorrigierte Signal) legt fest, ab welcher Intensität ein Peak im Videosignal in die Auswertung einbezogen wird. Zur Festlegung ist deshalb die Beurteilung der Videokurve unerlässlich.

Mindestschwelle	Wert	Wert in %, ab Werk 2 %
-----------------	------	------------------------

Vorgabe der Erkennungsschwelle.

- Bei sehr schwachen Signalen, typisch bei hohen Messraten, ist die Erkennungsschwelle niedrig zu wählen, da nur Signalanteile oberhalb dieser Schwelle in die Berechnung eingehen.
- Legen Sie die Schwelle generell so hoch, dass keine störenden Peaks im Videosignal detektiert werden.

Die Erkennungsschwelle hat Auswirkungen auf die Linearität, deshalb möglichst wenig ändern.

6.2.7 Anzahl Peaks, Peakauswahl

Die Anzahl der Peaks ist gleichbedeutend mit der Anzahl an Materialübergängen eines Messobjektes innerhalb des Messbereiches.

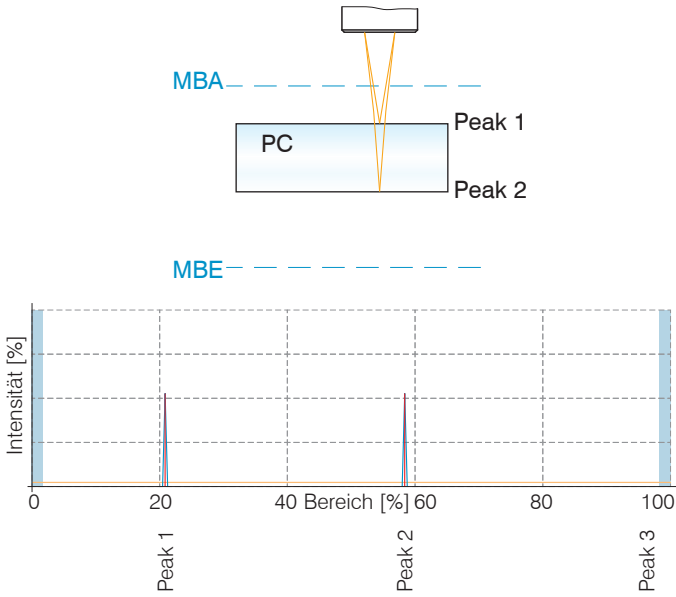


Abb. 49 Transparentes Messobjekt mit einer Schicht

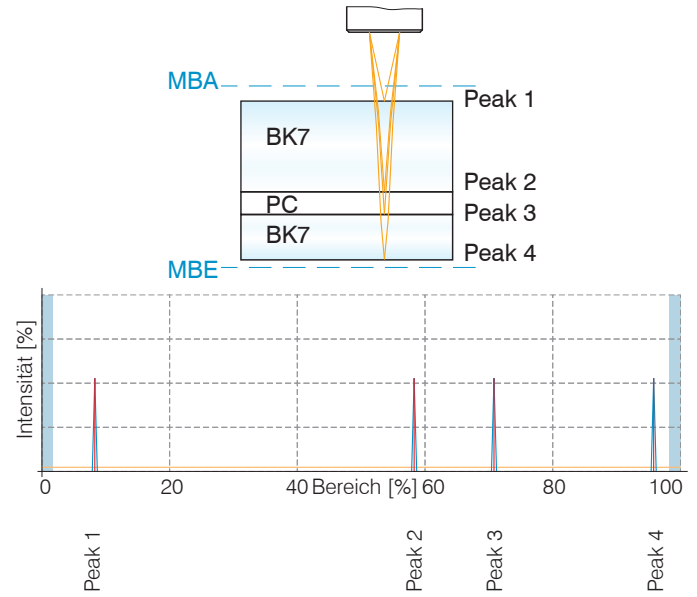


Abb. 50 Transparentes Messobjekt mit drei Schichten

• Diese Funktion wird genutzt, wenn ein Material vor oder zwischen den Nutzpeaks noch kleinere Störpeaks aufweist, die durch dünne Schichten auf dem Messobjekt verursacht werden. Diese Funktion ist mit Bedacht einzusetzen und wendet sich ausschließlich an Produktspezialisten.

Die Auswahl der Peaks entscheidet darüber, welche Bereiche im Signal für die Abstands- bzw. Dickenmessung genutzt werden. Bei einem Messobjekt, das aus mehreren transparenten Schichten besteht, ist eine Materialzuordnung zu den einzelnen Schichten erforderlich, siehe [Kap. 6.2.8](#).

Die Peaks werden beginnend bei Messbereichsanfang Richtung Messbereichsende gezählt.

Peakauswahl	Erster Peak / Höchster Peak / Letzter Peak	Definiert, welches Signal im Zeilensignal für die Auswertung verwendet wird. Erster Peak: Nächstliegender Peak (Spitze) zum Sensor. Höchster Peak: Standard, Peak mit der höchsten Intensität. Letzter Peak: Entferntest liegender Peak zum Sensor.

IFC2411	IFC2416	Messwerte	Peakauswahl
•	•	1 Messwert	erster Peak / höchster Peak / letzter Peak
•	•	2 Messwerte	erster und zweiter Peak / erster und letzter Peak / höchster und zweithöchster Peak / letzter und vorletzter Peak
	•	3 Messwerte	Individuell
	•	4 Messwerte	Individuell
	•	5 Messwerte	Individuell
	•	6 Messwerte	Individuell

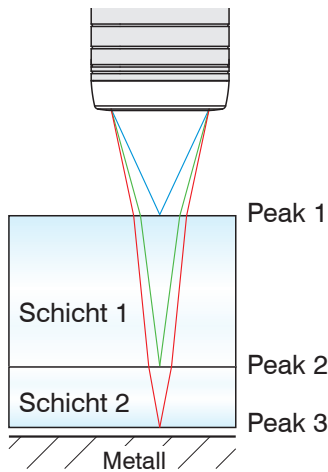
Abb. 51 Möglichkeiten der Peakauswahl

Die Ermittlung der Peakhöhen wird anhand des hellkorrigierten Signals durchgeführt.

In der Standardeinstellung wird die Brechzahlkorrektur durchgeführt. Können jedoch mehr als 2 Peaks im Messbereich liegen, dann sollten für eine korrekte Brechzahlkorrektur immer gleich viele Peaks vorhanden sein. Wenn z. B. der erste oder letzte Peak von 3 Peaks manchmal aus dem Messbereich läuft, sollte die Brechzahlkorrektur besser ausgeschaltet werden, da dann die Brechzahlkorrektur auf eine andere Schicht angewendet wird, also keine eindeutige Zuordnung des Materials möglich ist.

6.2.8 Materialauswahl

Definieren Sie vor einer Materialauswahl die Anzahl an Schichten des Messobjektes bzw. die Anzahl an zu erwartenden Peaks im Videosignal, siehe [Kap. 6.2.7](#). Andernfalls ist eine Materialzuweisung nicht möglich.



Für eine exakte Abstands- bzw. Dickenmessung ist im Controller eine Brechzahlkorrektur erforderlich.

- Wechseln Sie in das Menü `Einstellungen > Messwertaufnahme > Materialauswahl`.
- Aktivieren Sie die Brechzahlkorrektur. Klicken Sie dazu auf die Schaltfläche `On` im Menü `Ein-/Ausschalten der Brechzahlkorrektur`.
- Ordnen Sie, entsprechend dem verwendeten Messobjekt, die Materialien den einzelnen Schichten zu.

Abb. 52 Schichtanordnung eines Messobjektes

Über die Schaltfläche `Link` zur Materialtabelle kann die Materialdatenbank im Controller erweitert oder auch gekürzt werden. Für das neue Material ist eine Brechzahl und die Abbezahl v_d oder drei Brechzahlen bei verschiedenen Wellenlängen (näherungsweise auch alle gleich) nötig, siehe [Kap. 6.6.7](#).

Materialauswahl

Ein-/Ausschalten der Brechzahlkorrektur:

An ▼

Schicht 1:

BK7 ▼

Schicht 2:

Vacuum ▼

`Link zur Materialtabelle` ➤

Pos	Material Name	Definition	nF bei 486nm	nd bei 587nm	nC bei 656nm	VD - Abbe-Zahl	Beschreibung
1	Vacuum	NX	1.000000	1.000000	1.000000		vacuum, air (approximately)
2	Water	NX	1.337121	1.333044	1.331152		a liquid
3	Ethanol	NX	1.361400	1.361400	1.361400		ethyl alcohol, pure alcohol (a liquid)
4	Acrylic	NX	1.497828	1.491668	1.488938		acrylic resin, adhesive, lacquer

Abb. 53 Auswahl materialspezifischer Brechzahlen

6.3 Signalverarbeitung, Rechnung

6.3.1 Datenquelle, Parameter, Rechenprogramme

In jedem Berechnungsblock kann ein Rechenschritt durchgeführt werden. Hierzu müssen das Rechen-Programm, die Datenquellen und die Parameter des Rechen-Programmes eingestellt werden.

Dicke	Differenzbildung	Zwei Signale oder Ergebnisse, Signal Abstand B < Signal Abstand A
Formel		Abstand A - Abstand B
Berechnung	Summenbildung	Zwei Signale oder Ergebnisse
Formel		Faktor 1 * Abstand A + Faktor 2 * Abstand B + Offset
Median	Sortiert die Messwerte und gibt den mittleren Wert als Median aus	
Gleitende Mittelung	Bildet den arithmetischen Mittelwert	
Rekursive Mittelung	Jeder neue Messwert wird gewichtet zur Summe der vorherigen Mittelwerte hinzugefügt	
Duplizieren	Erstellt die Kopie eines Signals	

Abb. 54 Mögliche Rechenprogramme

Reihenfolge für das Anlegen eines Berechnungsblockes, siehe Abb. 55:

- Wählen Sie ein Programm ①, z. B. Mittelwert, aus.
- Definieren Sie die Parameter ②.
- Bestimmen Sie die Datenquelle(n) ③.
- Geben Sie dem Block einen Namen ④.
- Klicken Sie auf die Schaltfläche Berechnung übernehmen.

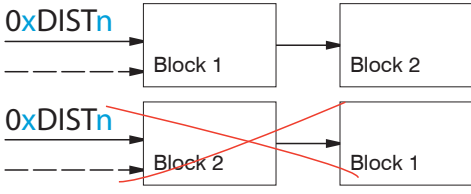
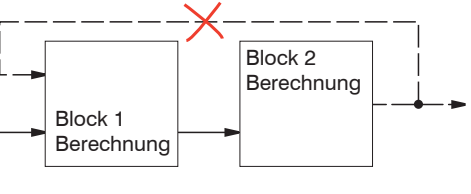
Abb. 55 Reihenfolge bei der Programmauswahl

Die Programme Berechnung und Dicke besitzen zwei Datenquellen, die Mittelwertprogramme und Duplizieren jeweils eine Datenquelle.

Berechnungs-Parameter (Programm Berechnung)	Faktor 1 / 2	Wert	-32768,0 ... 32767,0
	Offset	Wert	-2147,0 ... 2147,0
Berechnungs-Parameter (Programm Mittelwert)	Mittelungstyp	Rekursiv / Gleitend / Median	
	Mittelwerttiefe	Wert	Rekursiv: 2 ... 32000
			Gleitend: 2 / 4 / 8 / 16 / 32 / 64 / 128 / 256 / 512 / 1024 / 2048 / 4096
		Median: 3 / 5 / 7 / 9	

Die Mittelwerttiefe gibt an, über wie viele fortlaufende Messwerte im Controller gemittelt werden soll, bevor ein neuer Messwert ausgegeben wird.

6.3.2 Definitionen

<p>Abstandswert(e)</p>	<p>01DIST1, 01DIST2, ... 01DIST6</p>
<p>Pro Kanal/Sensor sind max 10 Berechnungsblöcke möglich. Die Abarbeitung der Berechnungsblöcke erfolgt sequentiell.</p>	
<p>Rückkoppelungen (algebraische Schleifen) über einen oder mehrere Blöcke sind nicht möglich. Als Datenquellen können nur die Abstandswerte bzw. die Rechenergebnisse der vorhergehenden Berechnungsblöcke verwendet werden.</p>	
<p>Reihenfolge der Verarbeitung:</p> <ol style="list-style-type: none"> 1. Unlinearisierte Abstände 2. Linearisierung der Abstände 3. Brechzahlkorrektur der Abstände 4. Fehlerbehandlung bei keinem gültigen Messwert 5. Ausreißerkorrektur der Abstände 6. Berechnungsblöcke 7. Statistik 	

6.3.3 Messwertmittelung

Die Messwertmittelung erfolgt nach der Berechnung der Messwerte vor der Ausgabe über die Schnittstellen oder deren Weiterverarbeitung.

Durch die Messwertmittelung wird

- die Auflösung verbessert,
- das Ausblenden einzelner Störstellen ermöglicht oder
- das Messergebnis „geglättet“.

i Das Linearitätsverhalten wird mit einer Mittelung nicht beeinflusst. Die Mittelung hat keinen Einfluss auf die Messrate bzw. Ausgaberate.

In jedem Messzyklus wird der interne Mittelwert neu berechnet.

i Der eingestellte Mittelwerttyp und die Anzahl der Werte müssen im Controller gespeichert werden, damit sie nach dem Ausschalten erhalten bleiben.

Der Controller wird ab Werk mit der Voreinstellung „gleitende Mittelung, Mittelwerttiefe = 16“, d. h. mit Mittelwertbildung ausgeliefert.

Gleitender Mittelwert

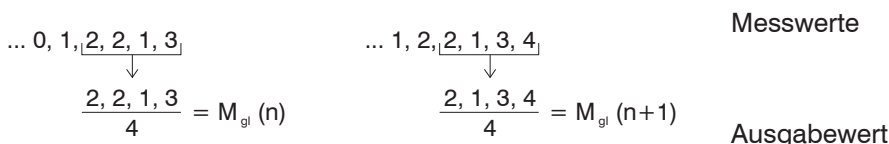
Über die wählbare Anzahl N aufeinanderfolgender Messwerte (Fensterbreite) wird der arithmetische Mittelwert M_{gl} nach folgender Formel gebildet und ausgegeben:

$$M_{gl} = \frac{\sum_{k=1}^N MW(k)}{N}$$

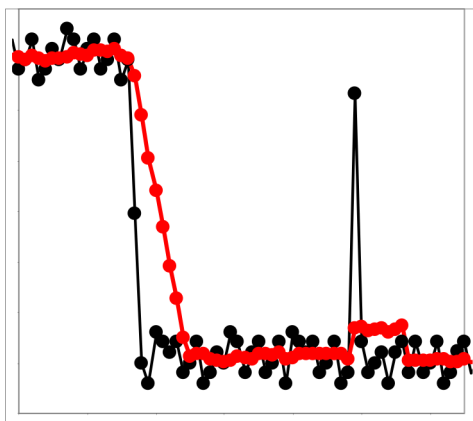
MW = Messwert,
 N = Mittelungszahl,
 k = Laufindex (im Fenster)
 M_{gl} = Mittelwert bzw. Ausgabewert

Jeder neue Messwert wird hinzugenommen, der erste (älteste) Messwert aus der Mittelung (aus dem Fenster) wieder herausgenommen. Dadurch werden kurze Einschwingzeiten bei Messwertsprüngen erzielt.

Beispiel: $N = 4$



i Bei der gleitenden Mittelung im Controller sind für die Mittelungszahl N nur die Potenzen von 2 zugelassen. Die größte Mittelungszahl ist 1024.



— Signal ohne Mittelung
 — Signal mit Mittelung

Abb. 56 Gleitendes Mittel, $N = 8$

Anwendungshinweise

- Glätten von Messwerten
- Die Wirkung kann fein dosiert werden im Vergleich zur rekursiven Mittelung
- Bei gleichmäßigem Rauschen der Messwerte ohne Spikes
- Bei geringfügig rauer Oberfläche, bei der die Rauheit eliminiert werden soll
- Auch für Messwertsprünge geeignet bei relativ kurzen Einschwingzeiten

Rekursiver Mittelwert

Formel:

$$M_{\text{rek}}(n) = \frac{MW_{(n)} + (N-1) \times M_{\text{rek}(n-1)}}{N}$$

MW = Messwert,

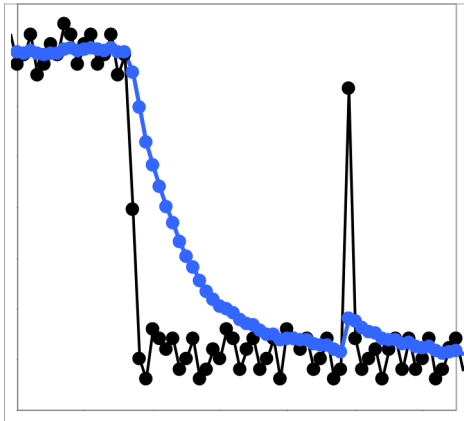
N = Mittelungszahl, $N = 1 \dots 32768$

n = Messwertindex

M_{rek} = Mittelwert bzw. Ausgabewert

Jeder neue Messwert $MW(n)$ wird gewichtet zur Summe der vorherigen Mittelwerte $M_{\text{rek}}(n-1)$ hinzugefügt.

Die rekursive Mittelung erlaubt eine sehr starke Glättung der Messwerte, braucht aber sehr lange Einschwingzeiten bei Messwertsprüngen. Der rekursive Mittelwert zeigt Tiefpassverhalten.



— Signal ohne Mittelung
 — Signal mit Mittelung

Abb. 57 Rekursives Mittel, $N = 8$

Anwendungshinweise

- Erlaubt eine sehr starke Glättung der Messwerte. Lange Einschwingzeiten bei Messwertsprüngen (Tiefpassverhalten)
- Starke Glättung von Rauschen ohne große Spikes
- Für statische Messungen, um das Signalrauschen besonders stark zu glätten
- Für dynamische Messungen an rauen Messobjekt-Oberflächen, bei der die Rauheit eliminiert werden soll, z. B. Papierrauigkeit an Papierbahnen
- Zur Eliminierung von Strukturen, z. B. Teile mit gleichmäßigen Rillenstrukturen, gerändelte Drehteile oder grob gefräste Teile
- Ungeeignet bei hochdynamischen Messungen

Median

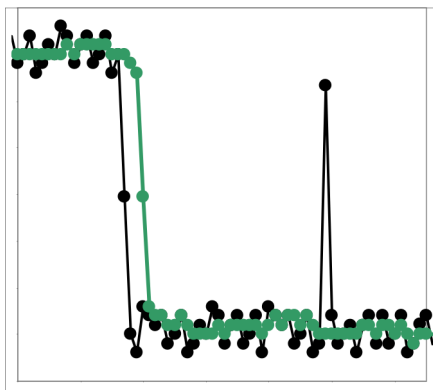
Aus einer vorgewählten Anzahl von Messwerten wird der Median gebildet.

Bei der Bildung des Medians im Controller werden die einlaufenden Messwerte nach jeder Messung neu sortiert. Der mittlere Wert wird danach als Median ausgegeben.

Es werden 3, 5, 7 oder 9 Messwerte berücksichtigt. Damit lassen sich einzelne Störimpulse unterdrücken. Die Glättung der Messwertkurven ist jedoch nicht sehr stark.

Beispiel: Median aus fünf Messwerten

... 0 1 2 4 5 1 3 → Messwerte sortiert: 1 2 **3** 4 5 Median_(n) = 3
 ... 1 2 4 5 1 3 5 → Messwerte sortiert: 1 3 **4** 5 5 Median_(n+1) = 4



— Signal ohne Mittelung
 — Signal mit Mittelung

Anwendungshinweise

- Glättung der Messwertkurve nicht sehr stark, eliminiert vor allem Ausreißer
- Unterdrückt einzelne Störimpulse
- Bei kurzen starken Signalpeaks (Spikes)
- Auch bei Kantensprüngen geeignet (nur geringer Einfluss)
- Bei rauer, staubiger oder schmutziger Umgebung, bei der Schmutzpartikel oder die Rauheit eliminiert werden sollen
- Zusätzliche Mittelung kann nach dem Medianfilter verwendet werden

Abb. 58 Median, N = 7

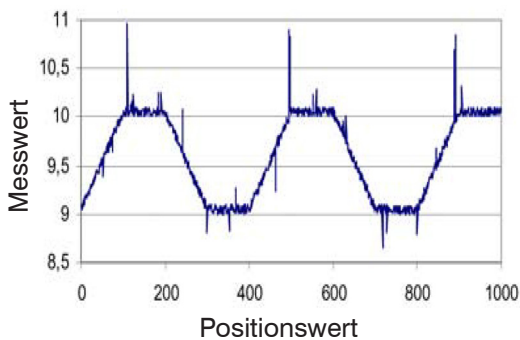


Abb. 59 Profil, Original

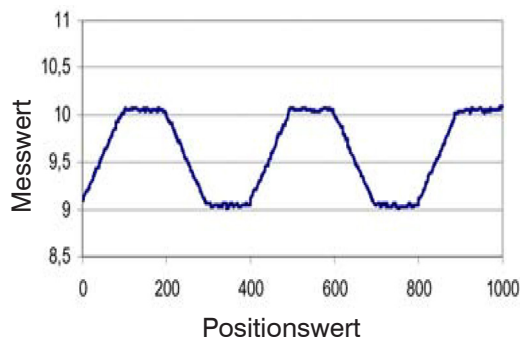


Abb. 60 Profil mit Median, N = 9

6.4 Nachbearbeitung

6.4.1 Nullsetzen, Mastern

Durch Nullsetzen und Mastern können Sie den Messwert genau auf einen bestimmten Sollwert im Messbereich setzen. Der Ausgabebereich wird dadurch verschoben. Sinnvoll ist diese Funktion z. B. für mehrere nebeneinander messende Sensoren, bei der Dicken- und Planaritätsmessung eines transparenten Messobjektes ist die echte Dicke eines Masterobjektes als `Masterwert` einzugeben.

Masterwert in mm	Wert	Angabe, z. B. der Dicke, eines Masterstückes. Wertebereich: -2147,0 ... +2147,0 mm
---------------------	------	---

Mastern wird zum Ausgleich von mechanischen Toleranzen im Messaufbau der Sensoren oder der Korrektur von zeitlichen (thermischen) Änderungen am Messsystem verwendet. Das Mastermaß, auch als Kalibriermaß bezeichnet, wird dabei als Sollwert vorgegeben.

Der beim Messen eines Masterobjektes am Controllerausgang ausgegebene Messwert ist der `Masterwert`. Das Nullsetzen ist eine Besonderheit des Masterns, weil hier der Masterwert „0“ beträgt.

Position	Signal	Wert in mm
1	01DIST1	1.700

Abb. 61 Dialog zum Mastern, Übersicht der einzelnen Masterwerte

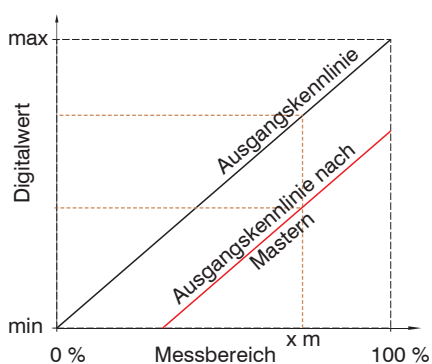


Abb. 62 Kennlinienverschiebung beim Mastern

Die Funktion Mastern/Nullsetzen ist nicht kanalspezifisch. Der Controller kann bis zu 10 Mastersignale verwalten. Diese 10 Signale können auf alle intern bestimmten Werte, auch verrechnete Werte, angewandt werden.

„Mastern“ oder „Nullsetzen“ erfordert ein Messobjekt im Messbereich. „Mastern“ und „Nullsetzen“ beeinflussen die Analog- / Digitalausgänge und die Anzeige Webinterface.

- 1 Mastern via den Multifunktionseingängen MFI 1/2 durch externe Quelle auslösen oder zurücknehmen.
- 2 Auswahl Signale, die durch die Multifunktionseingänge (1) gemastert werden sollen.
- 3 Übersicht aller vorhandenen Signale für die Funktion. Auswahl eines Signales, um Masterwert mit (4) und (5) zuweisen zu können.
- 4 Masterwert eingeben.
- 5 Schaltfläche zum Speichern oder Löschen eines Signals aus (3).
- 6 Auswahl eines bestimmten Signals oder Mastern auf alle definierten Signale (8) anwenden.
- 7 Funktion via Software starten bzw. stoppen für Signal (6).
- 8 Übersicht aller vorhandenen Signale und deren Masterwert für die Funktion.

Beim Mastern wird die Ausgangskennlinie parallel verschoben. Die Kennlinienverschiebung verkleinert den nutzbaren Messbereich des Sensors, je weiter Masterwert und Masterposition voneinander entfernt sind.

Ablauf Mastern / Nullsetzen:

- Bringen Sie Messobjekt und Sensor in die gewünschte Position zueinander.
- Setzen Sie den `Masterwert`, Webinterface/ASCII.

Nach dem Mastern liefert der Controller neue Messwerte, bezogen auf den Masterwert. Durch ein Rücksetzen mit der Schaltfläche `Masterwert rücksetzen` wird wieder der Zustand vor dem Mastern eingestellt.

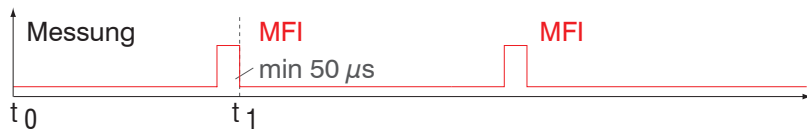


Abb. 63 Ablaufdiagramm für Nullsetzen, Mastern (Taste Multifunction)

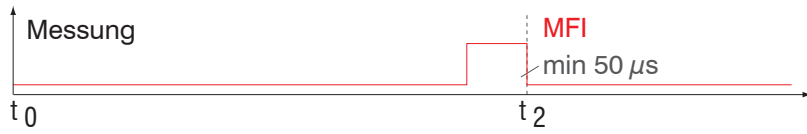


Abb. 64 Ablaufdiagramm für die Rücknahme Nullsetzen, Mastern

Die Funktion Nullsetzen/Mastern kann mehrfach hintereinander angewendet werden.

6.4.2 Statistik

Das Messsystem leitet aus dem Ergebnis der Messung folgende Statistikwerte ab:

- Minimum,
- Maximum und
- Peak-to-Peak.

Die Statistikwerte werden aus den Messwerten innerhalb des Auswertebereiches berechnet. Der Auswertebereich wird mit jedem neuen Messwert aktualisiert. Die Statistikwerte werden im Webinterface, Bereich Messwertanzeige, angezeigt oder über die Schnittstellen ausgegeben.

Position	Signal	Statistikwert
1	01DIST1	2048
2	01DIST3	2048
3	R1	4096

Die Statistikwerte sind nicht kanalspezifisch. Der Controller kann bis zu 3 Statistiksignale verwalten. Diese 3 Signale können auf alle intern bestimmten Werte, auch verrechnete Werte, angewandt werden.

Abb. 65 Dialog für die Statistik, Übersicht der einzelnen Statistiksignale

- 1 Über die Schaltfläche Statistikwert rücksetzen kann ein bestimmtes Signal oder alle Statistiksignale zurückgesetzt und damit ein neuer Auswertezyklus (Speicherperiode) eingeleitet werden. Am Beginn eines neuen Zyklus werden die alten Statistikwerte gelöscht.
- 2 Schaltfläche zum Löschen eines Signals.
- 3 Anzahl der Messwerte, über die Minimum, Maximum und Peak-to-Peak für ein Signal ermittelt werden. Der Wertebereich für die Berechnung kann zwischen 2 und 8192 (in Potenzen von 2) liegen oder alle Messwerte einschließen.
- 4 Signal für die Funktion auswählen.
- 5 Übersicht aller vorhandenen Signale für die Funktion.

Reihenfolge für das Anlegen einer Statistikauswertung:

- Wechseln Sie in den Reiter Einstellungen > Nachbearbeitung > Statistik.
- Wählen Sie ein Signal aus (4), für das die Statistikwerte berechnet werden sollen.
- Bestimmen Sie mit Statistikwert den Auswertebereich.

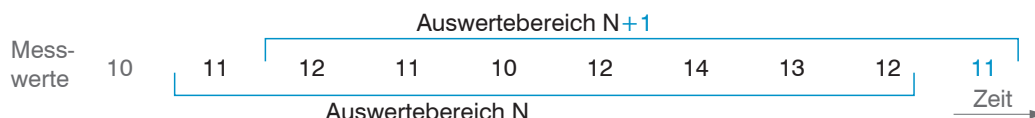


Abb. 66 Dynamische Aktualisierung des Auswertebereiches über die Messwerte, Statistikwert = 8

6.4.3 Datenreduktion, Ausgabe-Datenrate

Datenreduktion	Wert	<i>Weist den Controller an, welche Daten von der Ausgabe ausgeschlossen werden und somit die zu übertragende Datenmenge reduziert wird.</i>
Reduzierung gilt für	RS422 / Analog / Ethernet	<i>Die für die Unterabtastung vorgesehenen Schnittstellen sind mit der Checkbox auszuwählen.</i>

Sie können die Messwertausgabe im Controller reduzieren, wenn Sie im Webinterface oder per Befehl die Ausgabe jedes n-ten Messwertes vorgeben. Die Datenreduktion bewirkt, dass nur jeder n-te Messwert ausgegeben wird. Die anderen Messwerte werden verworfen. Der Reduktionswert n kann von 1 (jeder Messwert) bis 3.000.000 gehen. Damit können Sie langsamere Prozesse, z. B. eine SPS, an den schnellen Controller anpassen, ohne die Messrate reduzieren zu müssen.

6.4.4 Fehlerbehandlung (Letzten Wert halten)

Kann kein gültiger Messwert ermittelt werden, wird ein Fehler ausgegeben. Wenn das bei der weiteren Verarbeitung stört, kann alternativ dazu der letzte gültige Wert über eine bestimmte Zeit gehalten, d. h. wiederholt ausgegeben werden.

Fehlerbe- handlung	Fehlerausgabe, kein Messwert	<i>Schnittstellen geben anstatt der Messwerte einen Fehlerwert aus.</i>	
	Letzten Wert unendlich halten	<i>Schnittstellen geben den letzten gültigen Messwert aus, bis ein neuer gültiger Messwert zur Verfügung steht.</i>	
	Letzten Wert halten	Wert	<i>Die Anzahl der Werte, die gehalten werden sollen, kann zwischen 1 und 1024 liegen. Bei Anzahl = 0 wird der letzte Wert solange gehalten, bis ein neuer gültiger Messwert erscheint.</i>

6.5 Ausgänge

6.5.1 RS422

6.5.1.1 Schnittstellenparameter, Ausgabewerte

Die Schnittstelle RS422 hat eine maximale Baudrate von 4000 kBaud. Die Baudrate ist im Auslieferungszustand auf 921,6 kBaud eingestellt. Die Konfiguration erfolgt über ASCII-Befehle oder über das Webinterface.

Die Übertragungseinstellungen von Controller und PC müssen übereinstimmen.

Datenformat: Binär. Schnittstellenparameter: 8 Datenbits, keine Parität, 1 Stoppbit (8N1). Die Baudrate ist wählbar.

Über die Schnittstelle RS422 werden 18 Bit pro Ausgabewert übertragen. Die Höchstanzahl an Messwerten, die für einen Messpunkt übertragen werden können, hängen von der Controller-Messrate und der eingestellten Übertragungsrate der RS422-Schnittstelle ab. Soweit wie möglich sollte die höchste vorhandene Übertragungsrate (Baudrate) verwendet werden.

Eine parallele Ausgabe von Messdaten über RS422 und Ethernet ist möglich.

Die Auswahl der Ausgabedaten aus allen intern bestimmten Werten und den berechneten Werten aus den Rechenmodulen erfolgt getrennt für beide Schnittstellen. Diese werden in einer festen Reihenfolge ausgegeben.

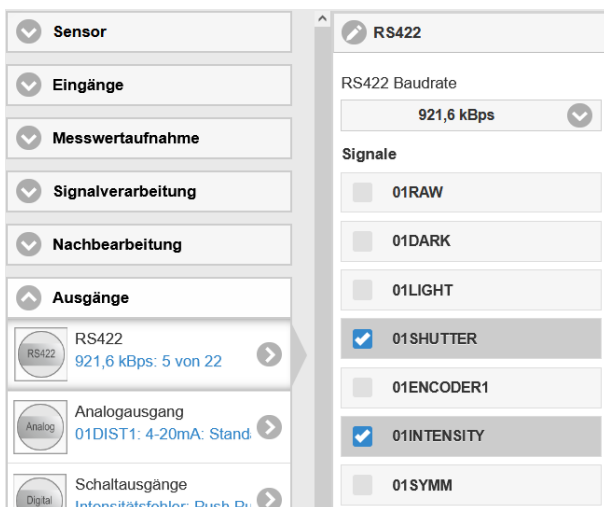


Abb. 67 Auswahl der Ausgabedaten für RS422

Signalname	RS422, min	RS422, max	Skalierung	Einheit	IFC2411	IFC2416
01RAW (512 x 16 Bit)	0	4095	value / 4096 * 100	%	X	X
01DARK (512 x 16 Bit)	0	4095	value / 4096 * 100	%	X	X
01LIGHT (512 x 16 Bit)	0	65535	value / 65536 * 100	%	X	X
01SHUTTER	0	65536	value / 9	µs	X	X
01ENCODER1	0	262143	value	Encoder Ticks	X	X
01ENCODER2	none	none	none	Encoder Ticks		
01ENCODER3	none	none	none	Encoder Ticks		
01INTENSITY[1..6]	0	2048	value / 1024 * 100	%	X	X
01DIST[1..6]	0	262071	(value - 98232) / 65536 * Messbereich	mm	X	X
01SYMM[1..6]	0	262143	value / 16	Positionszentrum	X	X
MEASRATE	2250	180000	18000 / value	kHz	X	
MEASRATE	720	180000	18000 / value	kHz		X
TIMESTAMP	0	262143	value	µs		
TIMESTAMP_HI	0	65535	value * 65536	µs	X	X
TIMESTAMP_LO	0	65535	value	µs	X	X
COUNTER	0	262143	value		X	X
*	0	262071	identisch 01DIST*	nm	X	X
_MIN	0	262071	identisch 01DIST	nm	X	X
_PEAK	0	262071	identisch 01DIST	nm	X	X
_MAX	0	262071	identisch 01DIST	nm	X	X

Abb. 68 Ausgabewerte mit RS422

6.5.1.2 Datenformat RS422-Schnittstelle

Videodaten

<Preamble>	<Size>	<video data>	<End>
Startkennung 64 Bit 0xFFFF00FFFF000000	Size 32 Bit Größe der Videodaten in Byte	16 Bit unsigned	Endkennung 32 Bit 0xFEFE0000

Abb. 69 Aufbau eines Videoframes

Messwerte

Die Ausgabe von Abstands-Messwerten und weiteren Messwerten über RS422 benötigt eine nachfolgende Umrechnung in die entsprechende Einheit. Die Messwertdaten, sofern angefordert, folgen immer einem Videoframe.

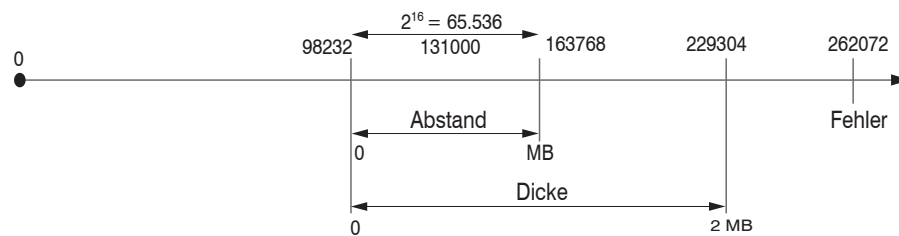
Ausgabewert 1:

	Preamble		Datenbits					
L-Byte	0	0	D5	D4	D3	D2	D1	D0
M-Byte	0	1	D11	D10	D9	D8	D7	D6
H-Byte	1	0	D17	D16	D15	D14	D13	D12

Ausgabewert 2 ... 32:

	Preamble		Datenbits					
L-Byte	0	0	D5	D4	D3	D2	D1	D0
M-Byte	0	1	D11	D10	D9	D8	D7	D6
H-Byte	1	1	D17	D16	D15	D14	D13	D12

Wertebereiche für die Abstands- und Dickenmessung:



131000 = Messbereichsmittelpunkt für die Abstandsmessung

MB = Messbereich

Die linearisierten Messwerte können nach der folgenden Formel in Millimeter umgerechnet werden:

$$x = \frac{(d_{\text{OUT}} - 98232) * MB}{65536}$$

x = Abstand / Dicke in mm

d_{OUT} = digitaler Ausgabewert

MB = Messbereich in mm

6.5.1.3 Fehlercodes RS422

Alle Werte größer als 262072 sind Fehlerwerte und sind wie folgt definiert:

Fehler-Code	Beschreibung
262073	Skalierungsfehler RS422-Schnittstelle Unterlauf
262074	Skalierungsfehler RS422-Schnittstelle Überlauf
262075	Zu große Datenmenge für gewählte Baudrate ¹
262076	Es ist kein Peak vorhanden.
262077	Peak liegt vor dem Messbereich (MB)
262078	Peak liegt hinter dem Messbereich (MB)
262079	Messwert kann nicht berechnet werden

Für alle anderen Datenausgaben außer den Messwertdaten sind die Einschränkungen in den entsprechenden Abschnitten definiert.

1) Dieser Fehler tritt auf, wenn mehr Daten ausgegeben werden sollen, als mit gewählter Baudrate bei gewählter Messfrequenz übertragen werden können. Um den Fehler zu beheben, gibt es folgende Möglichkeiten:

- Baudrate erhöhen, siehe [Kap. A 5.3.7](#)
- Messfrequenz verringern, siehe [Kap. A 5.3.9.5](#)
- Datenmenge verringern; wenn 2 Datenworte ausgewählt wurden, auf ein Datenwort reduzieren, siehe [Kap. A 5.3.13](#)
- Ausgabe-Datenrate reduzieren, siehe [Kap. A 5.3.12.2](#)

6.5.2 Ethernet

6.5.2.1 Ausgabewerte

Analog zur Schnittstelle RS422 ist eine individuelle Auswahl der auszugebenden Werte bzw. Daten möglich. Eine parallele Ausgabe von Messdaten über Ethernet und RS422 ist möglich.

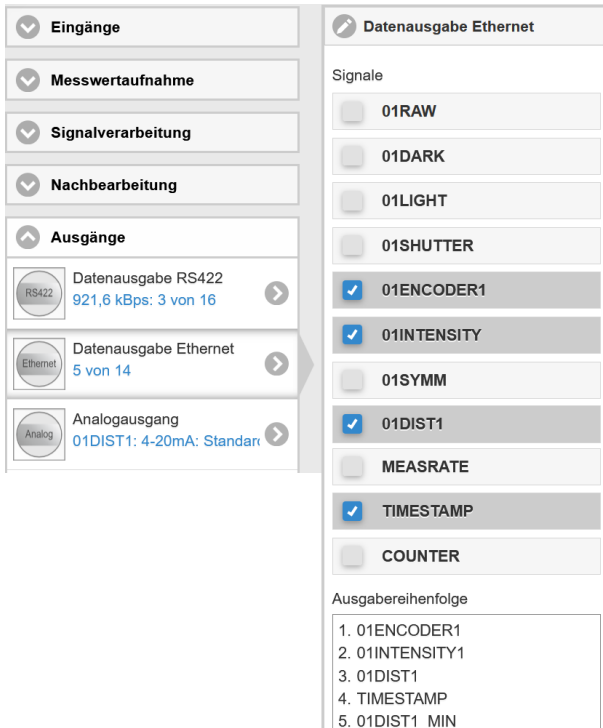


Abb. 70 Auswahl der Ausgabedaten für Ethernet

Signalname	Ethernet, min	Ethernet, max	Skalierung	Einheit	IFC2411	IFC2416
01RAW (512 x 16 Bit)	0	4095	value / 4096 * 100	%	X	X
01DARK (512 x 16 Bit)	0	4095	value / 4096 * 100	%	X	X
01LIGHT (512 x 16 Bit)	0	65535	value / 65536 * 100	%	X	X
01SHUTTER	0	UINT32_MAX	value / 36	µs	X	X
01ENCODER1	0	UINT32_MAX	value	Encoder Ticks	X	X
01ENCODER2	0	UINT32_MAX	value	Encoder Ticks		X
01ENCODER3	0	UINT32_MAX	value	Encoder Ticks		X
01INTENSITY[1..6]	0	0x3ffffff	(value & 0x7ff) / 1024 * 100	%	X	X
01DIST[1..6]	INT32_MIN	0x7ffffeff	value / 1000000	mm	X	X
01SYMM[1..6]	INT32_MIN	INT32_MAX	value / 262144	Positionszentrum	X	X
MEASRATE	4500	360000	36000 / value	kHz	X	
MEASRATE	1440	360000	36000 / value	kHz		X
TIMESTAMP	0	UINT32_MAX	value	µs	X	X
TIMESTAMP_HI	none	none		µs		
TIMESTAMP_LO	none	none		µs		
COUNTER	0	UINT32_MAX	value		X	X
*	INT32_MIN	0x7ffffeff	identisch 01DIST*	nm	X	X
_MIN	INT32_MIN	0x7ffffeff	identisch 01DIST	nm	X	X
_PEAK	INT32_MIN	0x7ffffeff	identisch 01DIST	nm	X	X
_MAX	INT32_MIN	0x7ffffeff	identisch 01DIST	nm	X	X

Abb. 71 Ausgabewerte mit Ethernet

6.5.2.2 Messdatenübertragung an einen Messwertserver über Ethernet

Bei der Messwertdatenübertragung an einen Messwertserver sendet der Controller nach erfolgreichen Verbindungsaufbau (TCP oder UDP) jeden Messwert an den Messwertserver oder an den verbundenen Client. Dafür ist keine explizite Anforderung erforderlich.

Alle Abstände und zusätzlich zu übertragenden Informationen, die zu einem Zeitpunkt aufgenommen wurden, werden zu einem Messwert-Frame zusammengefasst. Mehrere Messwert-Frames werden zu einem Messwert-Block zusammengefasst, welcher einen Header erhält und in ein TCP/IP oder UDP/IP Paket passt. Der Header steht zwingend am Anfang eines UDP- oder TCP-Paketes. Bei Änderungen der übertragenen Daten oder der Framerate wird automatisch ein neuer Header geschickt.

Alle Messdaten und der Header werden im Little Endian Format übertragen.

Präambel (32 Bit)
Artikel-Nummer (32 Bit)
Serien-Nummer (32 Bit)
Länge Videodaten (32 Bit)
Länge Messdaten (32 Bit)
Frame Anzahl (32 Bit)
Counter (32 Bit)

Der Aufbau eines Header ist für Video- und Messdatentransfer gleich.

Header-Eintrag	Beschreibung
Präambel	uint32_t - 0x41544144 "DATA"
Artikel-Nummer	
Serien-Nummer	
Länge Videodaten	[Byte]
Länge Messdaten	[Byte]
Frame Anzahl	Anzahl an Frames, die dieser Header abdeckt. Bei Videoausgabe ist das Feld für Anzahl der Messdatenframes im Paket auf eins gesetzt.
Counter	Zähler über die Anzahl der verarbeiteten Messwerte

Beispiel: Die Daten Encoder 1, Abstand und Intensität werden übertragen.

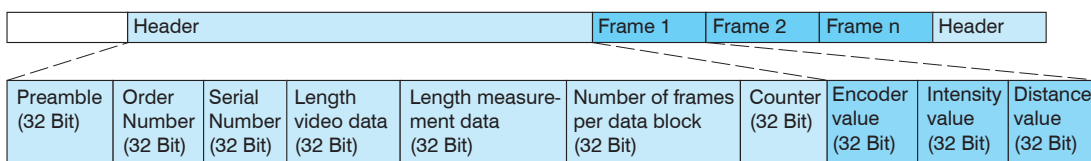


Abb. 72 Beispiel für eine Datenübertragung mit Ethernet

6.5.2.3 Beispiel

Im nachfolgenden Beispiel sollen die Belichtungszeit, Abstand 1 und 2 sowie die Intensität ausgegeben werden.

- Auswertung von zwei Peaks festlegen:

```
PEAKCOUNT 2
```

- Setzen der Signale mit OUT_ETH:

```
OUT_ETH 01SHUTTER 01DIST1 01DIST2 01INTENSITY
```

- Abfrage der Signalreihenfolge im Messwertframe:

```
GETOUTINFO_ETH 01SHUTTER 01INTENSITY1 01DIST1 01INTENSITY2 01DIST2
```

- Start der Ausgabe:

```
OUTPUT Ethernet
```

6.5.2.4 Fehlercodes Ethernet

Innerhalb der Ausgabewerte, siehe [Kap. 6.5.2.1](#), ist ein Bereich von 0x7FFFFFF00 ... 0x7FFFFFFF für Fehlerwerte/Fehlercodes reserviert. Aktuell sind folgende Fehlercodes definiert:

Fehler-Code	Beschreibung
0x7FFFFFF04	Es ist kein Peak vorhanden
0x7FFFFFF05	Peak liegt vor dem Messbereich (MB)
0x7FFFFFF06	Peak liegt nach dem Messbereich (MB)
0x7FFFFFF07	Messwert kann nicht berechnet werden
0x7FFFFFF08	Messwert nicht auswertbar

6.5.3 Analogausgang

Es kann nur ein Messwert übertragen werden. Die Auflösung des Analogausganges beträgt 16 Bit.

Ausgangssignal	01DIST1 / ... 01DIST6 / ...	Die Datenauswahl ist abhängig von den aktuellen Einstellungen und umfasst neben den Abstandswerten auch die Ergebnisse aus den Rechenmodulen.	
Ausgabebereich	4 ... 20 mA / 0 ... 5 V / 0 ... 10 V	Am IFC241x kann wahlweise nur der Spannungs- oder der Stromausgang genutzt werden.	
Skalierung	Standardskalierung	Skalierung auf 0 ... Messbereich	
	Zweipunktskalierung	Bereichsanfang entspricht (in mm):	Wert
		Bereichsende entspricht (in mm):	Wert

Der erste Wert entspricht dem Messbereichsanfang, der zweite Wert dem Messbereichsende. Soll der Analogbereich verschoben werden, empfiehlt sich die Funktion Nullsetzen/Mastern zu verwenden.

Die Zweipunktskalierung ermöglicht die getrennte Vorgabe von Bereichsanfang und -ende in Millimeter im Messbereich des Sensors. Der verfügbare Ausgabebereich des Analogausgangs wird dann zwischen dem minimalen und maximalen Messwert gespreizt. Damit sind auch fallende Analogkennlinien möglich, siehe [Abb. 73](#).

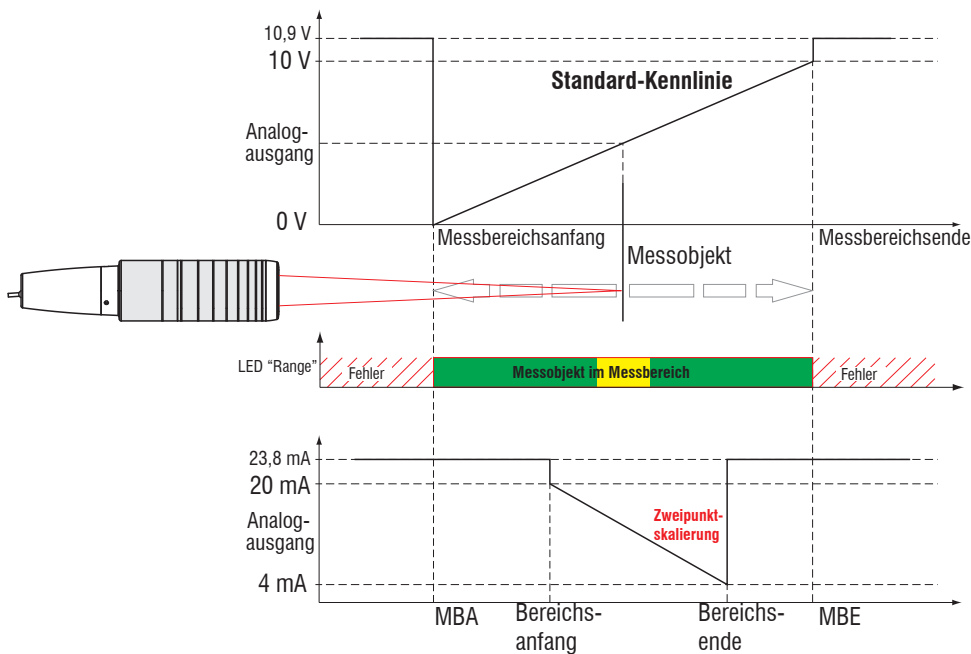


Abb. 73 Skalierung des Analogsignals

6.5.3.1 Berechnung Messwert aus Stromausgang

Stromausgang (ohne Mastern, ohne Zweipunktskalierung)

Variablen	Wertebereich	Formel
I_{OUT} = Strom [mA]	[3,8; <4] MBA-Reserve [4; 20] Messbereich [>20; 20,2] MBE-Reserve	$d = \frac{(I_{OUT} - 4)}{16} * MB$
MB = Messbereich [mm]	{/1/2/3/6/10}	
d = Abstand [mm]	[-0,01MB; 1,01MB]	

Stromausgang (mit Zweipunktskalierung)

Variablen	Wertebereich	Formel
I_{OUT} = Strom [mA]	[3,8; <4] MBA-Reserve [4; 20] Messbereich [>20; 20,2] MBE-Reserve	$d = \frac{(I_{OUT} - 4)}{16} * n - m $
MB = Messbereich [mm]	{/1/2/3/6/10}	
m, n = Teachbereich [mm]	[0; MB]	
d = Abstand [mm]	[m; n]	

6.5.3.2 Berechnung Messwert aus Spannungsausgang

Spannungsausgang (ohne Mastern, ohne Zweipunktskalierung)

Variablen	Wertebereich	Formel
U_{OUT} = Spannung [V]	[-0,05; <0] MBA-Reserve [0; 5] Messbereich [>5; 5,05] MBE-Reserve	$d = \frac{U_{OUT}}{5} * MB$
	[-0,1; <0] MBA-Reserve [0; 10] Messbereich [>10; 10,1] MBE-Reserve	$d = \frac{U_{OUT}}{10} * MB$
MB = Messbereich [mm]	{/1/2/3/6/10}	
d = Abstand [mm]	[-0,01MB; 1,01MB]	

Spannungsausgang (mit Zweipunktskalierung)

Variablen	Wertebereich	Formel
U_{OUT} = Spannung [V]	[-0,05; <0] MBA-Reserve [0; 5] Messbereich [>5; 5,05] MBE-Reserve	$d = \frac{V_{OUT}}{5} * n - m $
	[-0,1; <0] MBA-Reserve [0; 10] Messbereich [>10; 10,1] MBE-Reserve	$d = \frac{V_{OUT}}{10} * n - m $
MB = Messbereich [mm]	{/1/2/3/6/10}	
m, n = Teachbereich [mm]	[0; MB]	
d = Abstand [mm]	[m; n]	

6.5.4 Schaltausgang

Der Controller IFC2416 ist mit einem Schaltausgang ausgestattet. Der Schaltausgang kann z. B. für eine Fehler- bzw. Grenzwertüberwachung an dem Ausgabewert 01DIST1 (Abstand) oder berechneten Werten eingesetzt werden.

Signal	01DIST1 // ... 01DIST6 / ...berechnete Werte			
Schaltpegel bei Fehler	PNP / NPN / Push-Pull / Push-Pull negiert			
Konfiguration	Intensitätsfehler / Messbereichsfehler / Intensität oder Messbereichsfehler			
	Grenzwerte für Messwert	Hysterese (in mm)	Wert	
		Gültige Grenzwerte	Obere Grenze (in mm)	Wert
			Untere Grenze (in mm)	Wert
		Beide Grenzen (in mm)	Werte	

Der Schaltausgang wird abhängig vom eingestellten Schaltverhalten aktiviert.

Beispiel

- Schaltausgang: Abstand außerhalb Grenzwerte, beide, Schaltpegel NPN

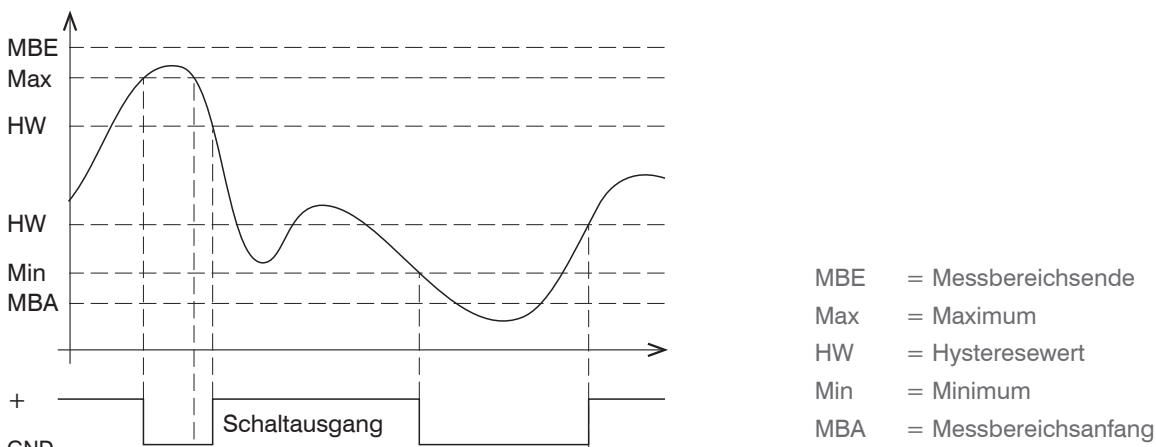


Abb. 74 Schaltausgang mit Grenzwerten (beide Grenzen, NPN)

Beim Überschreiten des oberen Grenzwertes (Max) wird der Schaltausgang mit NPN-Schaltverhalten aktiviert (leitend), bei der nachfolgenden Unterschreitung des Hysteresewertes wieder deaktiviert. Analoges gilt für das Unterschreiten des unteren Grenzwertes (Min).

Die Funktion des Schaltausganges ist generell unabhängig vom Analogausgang.

Im aktiven Zustand ist der jeweilige Transistor eines Schaltausganges leitend. Der Schaltausgang ist kurzschlussfest.

Rücksetzen des Kurzschlussschutzes:

- Externen Kurzschluss beseitigen,
- Sensor ausschalten und wieder einschalten oder
- Softwarebefehl `Reset` an Sensor senden.

6.5.5 Datenausgabe

Ausgabeschnittstellen	RS422 / Analogausgang / Ethernet	Entscheidet über die genutzte Schnittstelle für die Messwertausgabe. Die Messwerte werden parallel über die ausgewählten Schnittstellen ausgegeben.
-----------------------	----------------------------------	---

Beim IFC2416 ist eine serielle Kommunikation via RS422 nicht möglich, wenn zwei oder drei Encoder angeschlossen bzw. ausgewählt sind. Wird die Schnittstelle RS422 dennoch aktiviert, wird die Encoderauswahl auf Encoder 1 begrenzt. Das Webinterface weist Sie darauf hin.

6.5.6 Ethernet-Einstellungen

Adresstyp	statische IP-Adresse / DHCP	Werte für IP-Adresse / Gateway / Netzwerkmaske. Nur bei statischer IP-Adresse	
Ethernet Messwertübertragung	Server TCP/IP	Server-Port	Wert
		Sende Keepalive-Signal	Aktiv / Inaktiv
		Anzahl Frames	Automatisch
			Anzahl festlegen
	Client TCP/IP Client UDP/IP	Server-Adresse	Wert
		Server-Port	Wert
		Sende Keepalive-Signal	Aktiv / Inaktiv
		Anzahl Frames	Automatisch
	Anzahl festlegen		Wert
		Inaktiv	

Bei Verwendung einer statischen IP-Adresse sind die Werte für IP-Adresse, Gateway und Subnetz-Maske anzugeben; dies entfällt bei Verwendung von DHCP.

Der Controller ist ab Werk auf die statische IP-Adresse 169.254.168.150 eingestellt.

Der Controller überträgt die Ethernetpakete mit einer Übertragungsrates von 10 MBit/s oder 100 MBit/s, die je nach angeschlossenem Netzwerk oder PC automatisch eingestellt wird.

Alle Ausgabewerte und zusätzlich zu übertragenden Informationen, die zu einem Zeitpunkt aufgenommen wurden, werden zu einem Messwert-Frame zusammengefasst. Mehrere Messwert-Frames werden zu einem Messwert-Block zusammengefasst. Es wird ein Header an den Anfang zu jedem Messwertpaket hinzugefügt.

Bei der Messwertdatenübertragung sendet der Controller nach erfolgreichem Verbindungsaufbau jeden Messwert (Messwert-Block) an die verbundene Gegenstelle. Dafür ist keine explizite Anforderung erforderlich.

Bei Änderungen der übertragenen Daten oder der Framerate wird automatisch ein neuer Header geschickt. Die Abstands- und Dickenmesswerte werden als 32 Bit signed Integer-Wert übertragen.

Dieser Messwert-Block kann je nach Größe des FFT-Signals auch aus mehreren Ethernetpaketen bestehen.

6.6 Systemeinstellungen

6.6.1 Einheit Webinterface

Das Webinterface unterstützt in der Darstellung der Messergebnisse die Einheiten Millimeter (mm) und Zoll (Inch). Als Sprache ist im Webinterface Deutsch oder Englisch möglich. Wechseln Sie die Sprache in der Menüleiste.

6.6.2 Tastensperre

Die Tastensperre verhindert unbefugtes oder ungewolltes Ausführen der Tastenfunktionen. Eine Tastensperre kann individuell für die Taste `Multifunction` eingerichtet werden.

Tastensperre	Automatisch	Wert (1 ... 60 min)	<i>Die Tastenfunktion wird nach Ablauf einer definierten Zeit blockiert.</i>
	Aktiv		<i>Die Tastenfunktion wird unmittelbar blockiert</i>
	Inaktiv		<i>Keine Tastensperre</i>

Die Tastensperre kann nur mit der Zugriffsberechtigung `Experte` deaktiviert werden.

6.6.3 Laden und Speichern, Import und Export

Diese Kapitel beschreiben

- wie ein Setup entweder mit Messeinstellungen oder mit Geräteeinstellungen gesichert wird,
- Funktionen für den Import und Export der Setups, siehe [Kap. 5.9](#).

6.6.4 Zugriffsberechtigung

Die Vergabe eines Passwortes verhindert unbefugtes Ändern von Einstellungen am System. Im Auslieferungszustand ist der Passwortschutz nicht aktiviert. Der Controller arbeitet in der Benutzerebene `Experte`. Nach erfolgter Konfiguration des Controllers sollte der Passwortschutz aktiviert werden. Das Standard-Passwort für die Expertenebene lautet „000“.

- Das Standard-Passwort oder ein benutzerdefiniertes Passwort wird durch ein Software-Update nicht geändert. Das Experten-Passwort ist unabhängig vom Setup und wird damit auch nicht mit dem Setup zusammen geladen oder gespeichert.

Für den Bediener sind folgende Funktionen zugänglich:

	Bediener	Experte
Passwort erforderlich	nein	ja
Einstellungen ansehen	ja	ja
Einstellungen ändern, Passwort ändern	nein	ja
Messwerte, Videosignal ansehen	ja	ja
Skalierung Diagramme	ja	ja
Werkseinstellung setzen	nein	ja

Abb. 75 Rechte in der Benutzerhierarchie

Zugriffsberechtigung

Aktuelles Benutzerlevel

Bediener
▼

Passwort für die Anmeldung als Experte

Passwort für die Anmeldung

Benutzerlevel beim Neustart

Experte
▼

Tippen Sie das Standard-Passwort „000“ oder ein benutzerdefiniertes Passwort in das Feld `Passwort` ein und bestätigen Sie die Eingabe mit `Anmelden`.

Abb. 76 Wechsel in die Benutzerebene Experte

Die Benutzerverwaltung ermöglicht die Vergabe eines benutzerdefinierten Passwortes in der Betriebsart `Experte`.

Passwort	Wert	<i>Bei allen Passwörtern wird die Groß/Kleinschreibung beachtet, Zahlen sind erlaubt. Sonderzeichen sind nicht zugelassen.</i>
Benutzer-Level beim Neustart	<i>Bediener / Experte</i>	<i>Legt die Benutzerebene fest, mit der das System nach dem Wiedereinschalten startet. Micro-Epsilon empfiehlt hier die Auswahl Experte.</i>

6.6.5 Controller rücksetzen

In diesem Menübereich können Sie einzelne Einstellungen auf die Werkseinstellung zurücksetzen.

Geräteeinstellungen	<i>Es werden die Einstellungen für folgende Kommandos auf die Werkseinstellung zurückgesetzt: ANALOGRANGE, BAUDRATE, ECHO, KEYLOCK, LED. Die Betriebsart ist von den Geräteeinstellungen nicht betroffen.</i>
Messeinstellungen	<i>Setzt das Preset auf <code>Standard matt</code> und alle Parameter, ausgenommen Schnittstelleneinstellungen, auf die Werkseinstellung zurück.</i>
Zurücksetzen Materialdatenbank	<i>Alle Einstellungen für die Materialtabelle werden auf Werkseinstellung gesetzt.</i>
Alles zurücksetzen	<i>Setzt die Geräte- und die Messeinstellungen auf die Werkseinstellungen zurück.</i>
Controller neu starten	<i>Startet das System mit den zuletzt gespeicherten Einstellungen</i>

6.6.6 Lichtquelle

Sie können die Lichtquelle für das System ein- oder ausschalten. Dies ist via Software oder mit dem Multifunktionseingang möglich.

6.6.7 Materialtabelle

In diesem Menübereich können Sie Messobjektmaterialien (Schichten) der Materialtabelle hinzufügen oder bestehende Einträge anpassen. Ein Material wird entweder durch drei Brechzahlen oder durch eine Brechzahl und Abbezahl charakterisiert.

12	N-SF6	NX	1.827300	1.805180	1.796080		a flint glass	
13	LaSF N9	NX	1.868990	1.850250	1.842560		a flint glass	
14	Diamond	NX	2.420000	2.420000	2.420000		a mineral	
	<input type="text"/>	ABBE ▾		<input type="text"/>		<input type="text"/>	<input type="text"/>	✓ ✕

Materialtabelle

- NX
- ABBE

Abb. 77 Maske zur Ergänzung eines Materials

Die optische Brechung eines Materials wird über NX oder ABBE beschrieben:

- NX beschreibt das Material mit den drei Brechzahlen n_F , n_d und n_C ,
- ABBE beschreibt das Material mit einer Brechzahl (n_d) und einer Abbe-Zahl (v_d).

7. Dickenmessung, Einseitig, transparentes Messobjekt

7.1 Voraussetzung

Für eine einseitige Dickenmessung eines transparenten Messobjektes wertet der Controller zwei an den Oberflächen reflektierte Signale aus. Der Controller berechnet aus beiden Signalen die Abstände zu den Oberflächen und daraus die Dicke.

➤ Richten Sie den Sensor senkrecht auf das zu messende Objekt. Achten Sie darauf, dass sich das Messobjekt in etwa in Messbereichsmitte ($= \text{MBA} + 0,5 \times \text{MB}$) befindet.

ⓘ Der Lichtstrahl muss senkrecht auf die Objektoberfläche treffen, andernfalls sind Messunsicherheiten nicht auszuschließen.

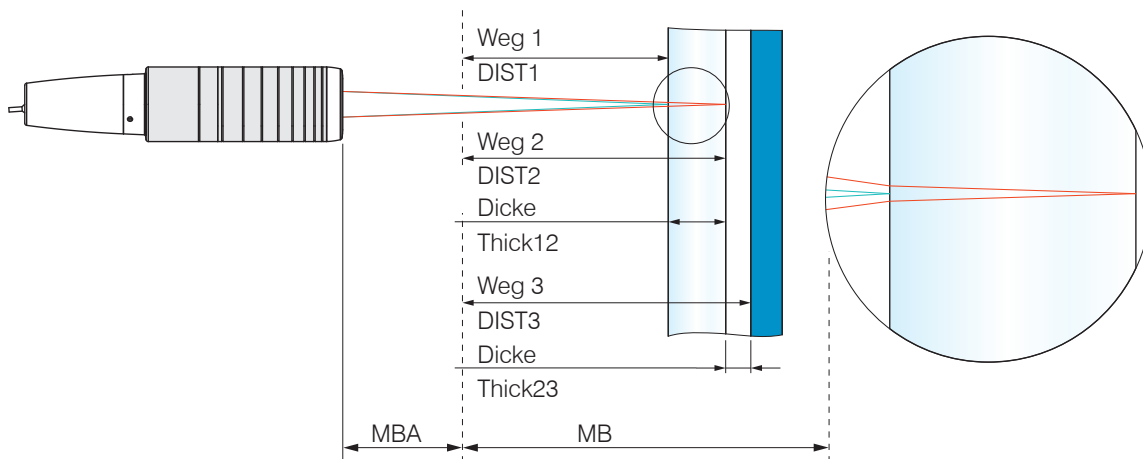


Abb. 78 Einseitige Dickenmessung an einem transparenten Messobjekt

MBA	Messbereichsanfang
MB	Messbereich
Minimale Messobjektdicke	Siehe Kapitel Technische Daten
Maximale Messobjektdicke	

7.2 Preset

➤ Wechseln Sie in das Menü Home.

➤ Wählen Sie in der Konfigurationsauswahl Einseitige Dickenmessung.

Diese Voreinstellung veranlasst den Controller den ersten und zweiten Peak im Videosignal für die Dickenberechnung zu verwenden.

➤ Wechseln Sie in das Menü Signalverarbeitung, Rechnung und wählen Sie das Programm Dicke aus.

Das Programm Dicke bildet aus den beiden Signalen DIST2 und DIST1 eine Differenz.

7.3 Materialauswahl

Für die Berechnung eines korrekten Dickenmesswertes ist die Angabe des Materials unerlässlich. Um die spektrale Änderung des Brechungsindex auszugleichen, sollten wenigstens drei Brechzahlen bei verschiedenen Wellenlängen oder eine Brechzahl und die Abbezahl bekannt sein.

➤ Wechseln Sie in das Menü Einstellungen > Messwertaufnahme > Materialauswahl.

➤ Wählen Sie für Schicht 1 und evtl. Schicht 2 den Werkstoff des Messobjektes aus.

7.4 Videosignal

Befindet sich eine Oberfläche des Messobjekts außerhalb des Messbereichs, liefert der Controller nur ein Signal für den Weg, die Intensität und den Schwerpunkt. Dies kann auch der Fall sein, wenn ein Signal unterhalb der Erkennungsschwelle liegt.

Bei der Dickenmessung eines transparenten Materials sind zwei Grenzflächen aktiv. Im Videosignal sind dementsprechend auch zwei Peaks sichtbar, siehe [Abb. 79](#).

Auch wenn die Erkennungsschwelle einmal knapp unterhalb des Sattels zwischen den beiden Peaks liegen sollte, kann der Controller beide Abstände ermitteln und daraus die Dicke errechnen.

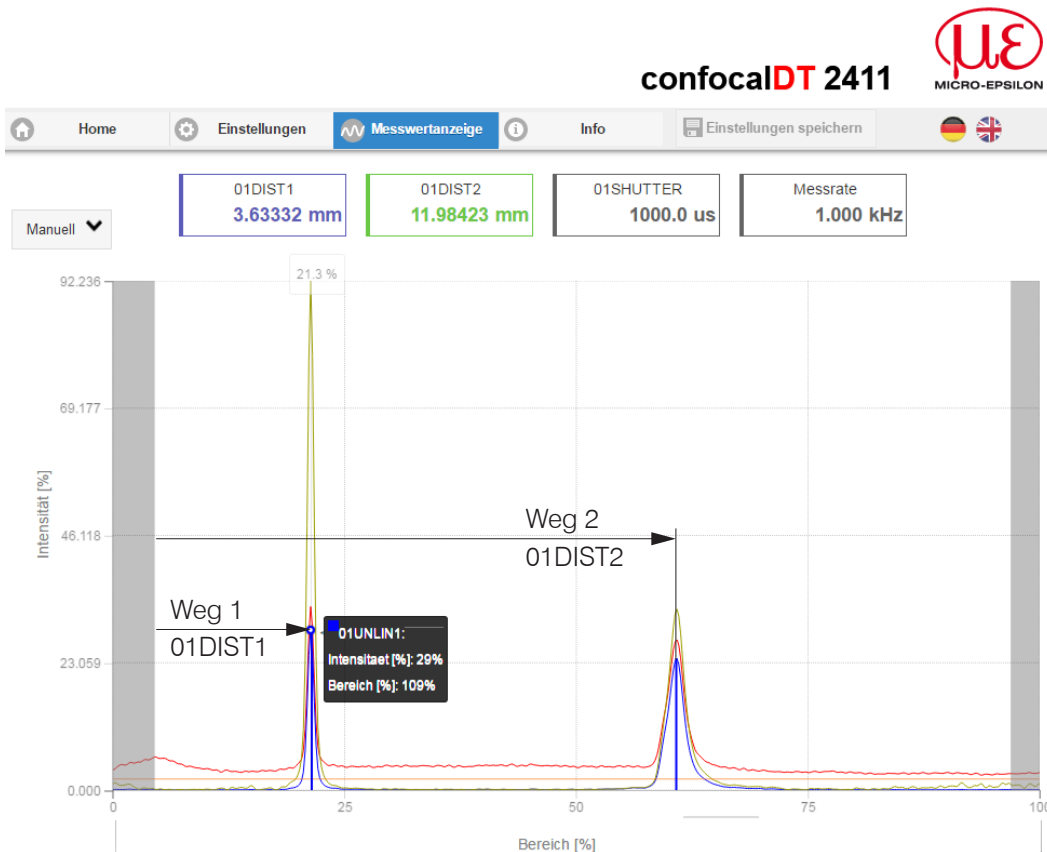


Abb. 79 Webseite Videosignal, Einseitige Dickenmessung

7.5 Signalverarbeitung

Die Konfiguration auswahl Einseitige Dickenmessung enthält auch Voreinstellungen für die Dickenberechnung aus den beiden Abstandssignalen Weg1 und Weg2, siehe [Abb. 79](#).

Im nachgelagerten zweiten Berechnungsblock Rechnung 2 durchlaufen die Dickenwerte eine gleitende Mittelung mit einer Mittelungstiefe von 16 Werten.

➡ Passen Sie die Signalverarbeitung Ihrer Messaufgabe an.

7.6 Messwertanzeige

➡ Wechseln Sie in den Reiter Messwertanzeige und wählen Sie als Diagrammtyp Mess.

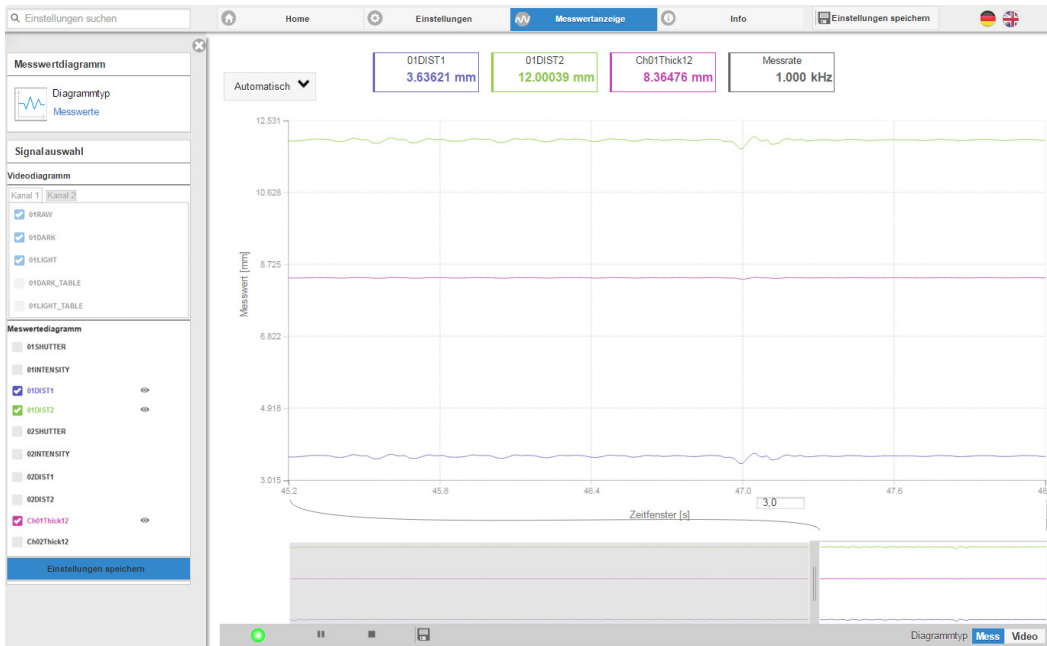


Abb. 80 Dickenmessergebnisse aus einseitiger Dickenmessung mit einem Sensor

In der Webseite werden die beiden Abstände und die Dicke (Differenz aus 01DIST2 und 01DIST1) grafisch und numerisch gezeigt, wahlweise können auch die Intensitäten für beide Peaks (Peak 1 = nah, Peak 2 = fern) eingeblendet werden.

8. Fehler, Reparatur

8.1 Kommunikation Webinterface

➤ Wenn eine Fehlerseite im Webbrowser angezeigt wird, prüfen sie bitte folgende Punkte.

- Prüfung des korrekten Anschlusses des Controllers, siehe [Kap. 4.7.](#)
- Prüfung der IP-Konfiguration von PC und Controller, Auffinden des Controllers mit dem Programm `sensorTOOL`, siehe [Kap. 5.1.](#)
Bei direkter Verbindung von Controller und PC kann die Vereinbarung der IP-Adressen bis zu zwei Minuten dauern.
- Prüfung der verwendeten Proxy-Einstellungen. Wenn der Controller über eine separate Netzwerkkarte mit dem PC verbunden ist, dann ist es erforderlich, die Verwendung eines Proxy-Servers für diese Verbindung zu deaktivieren. Bitte fragen Sie dazu Ihren Netzwerkverantwortlichen oder Administrator!

8.2 Wechsel des Sensorkabels an den Sensoren

➤ Lösen Sie die Schutzhülse am Sensor. Entfernen Sie das defekte Sensorkabel.

➤ Führen Sie das neue Sensorkabel durch die Schutzhülse.

➤ Entfernen Sie die Schutzkappe am Sensorkabel und bewahren Sie diese auf.



➤ Führen Sie die Führungsnase des Sensorsteckers in die Nut der Buchse.

➤ Verschrauben Sie Sensorstecker und Sensorbuchse.

➤ Schrauben Sie die Schutzhülse wieder auf den Sensor.

➤ Führen Sie eine Dunkelkorrektur durch, siehe [Kap. 5.10.](#)

8.3 Wechsel der Schutzscheibe an den Sensoren

Ein Wechsel der Schutzscheibe ist erforderlich bei

- irreversibler Verschmutzung,
- Kratzer.

ⓘ Ohne Schutzscheibe darf der Sensor nicht verwendet werden, da sich dadurch die Messgenauigkeit verschlechtert.

➤ Lösen Sie die vordere Fassung inkl. Schutzscheibe am Sensor.



➤ Entnehmen Sie die Dichtung und legen Sie den O-Ring in die Fassungsnut der neuen Schutzscheibe ein.

➤ Schrauben Sie die neue Fassung inkl. Schutzscheibe wieder auf den Sensor.

9. Softwareunterstützung mit MEDAQLib

Mit MEDAQLib steht Ihnen eine dokumentierte Treiber-DLL zur Verfügung. Damit binden Sie das konfokale Messsystem in eine bestehende oder kundeneigene PC-Software ein.

Verbindungsmöglichkeiten:

- RS422/USB-Konverter (optionales Zubehör) und passendes Anschlusskabel SC2415-x/OE,
- Ethernet-Direktverbindung mit LAN-Kabel.

Um den Controller ansprechen zu können, ist kein Wissen über das unterliegende Protokoll des jeweiligen Controllers notwendig. Die einzelnen Kommandos und Parameter für den anzusprechenden Controller werden über eine abstrakte Funktionen gesetzt, und von der MEDAQLib entsprechend in das Protokoll des Controllers umgesetzt.

MEDAQLib

- enthält eine DLL, die in C, C++, VB, Delphi und viele weitere Programme importiert werden kann,
- nimmt Ihnen die Datenkonvertierung ab,
- funktioniert unabhängig vom verwendeten Schnittstellentyp,
- zeichnet sich durch gleiche Funktionen für die Kommunikation (Befehle) aus,
- bietet ein einheitliches Übertragungsformat für alle Sensoren von Micro-Epsilon.

Für C/C++-Programmierer ist in MEDAQLib eine zusätzliche Header-Datei und eine Library-Datei integriert.

Die aktuelle Treiberroutine inklusive Dokumentation finden Sie unter:

www.micro-epsilon.de/download

www.micro-epsilon.de/link/software/medaqlib

10. Haftungsausschluss

Alle Komponenten des Gerätes wurden im Werk auf die Funktionsfähigkeit hin überprüft und getestet. Sollten jedoch trotz sorgfältiger Qualitätskontrolle Fehler auftreten, so sind diese umgehend an Micro-Epsilon oder den Händler zu melden.

Micro-Epsilon übernimmt keinerlei Haftung für Schäden, Verluste oder Kosten, die z.B. durch

- Nichtbeachtung dieser Anleitung / dieses Handbuches,
- Nicht bestimmungsgemäße Verwendung oder durch unsachgemäße Behandlung (insbesondere durch unsachgemäße Montage, - Inbetriebnahme, - Bedienung und - Wartung) des Produktes,
- Reparaturen oder Veränderungen durch Dritte,
- Gewalteinwirkung oder sonstige Handlungen von nicht qualifizierten Personen

am Produkt entstehen, entstanden sind oder in irgendeiner Weise damit zusammenhängen, insbesondere Folgeschäden.

Diese Haftungsbeschränkung gilt auch bei Defekten, die sich aus normaler Abnutzung (z. B. an Verschleißteilen) ergeben, sowie bei Nichteinhaltung der vorgegebenen Wartungsintervalle (sofern zutreffend).

Für Reparaturen ist ausschließlich Micro-Epsilon zuständig. Es ist nicht gestattet, eigenmächtige bauliche und/oder technische Veränderungen oder Umbauten am Produkt vorzunehmen. Im Interesse der Weiterentwicklung behält sich Micro-Epsilon das Recht auf Konstruktionsänderungen vor.

Im Übrigen gelten die Allgemeinen Verkaufsbedingungen der Micro-Epsilon, die unter Impressum | Micro-Epsilon <https://www.micro-epsilon.de/impressum/> abgerufen werden können.

11. Service, Reparatur

Bei einem Defekt am Messsystem:

- Speichern Sie nach Möglichkeit die aktuellen Einstellungen in einem Parametersatz, siehe [Kap. 5.9](#), um nach der Reparatur die Einstellungen wieder in den Controller laden zu können.
- Senden Sie bitte die betreffenden Teile zur Reparatur oder zum Austausch ein.

Bei Störungen, deren Ursachen nicht eindeutig erkennbar sind, senden Sie bitte immer das gesamte System inklusive Kabel an:

MICRO-EPSILON
MESSTECHNIK GmbH & Co. KG
Königbacher Str. 15
94496 Ortenburg / Deutschland

Tel. +49 (0) 8542 / 168-0
Fax +49 (0) 8542 / 168-90


info@micro-epsilon.de
www.micro-epsilon.de

12. Außerbetriebnahme, Entsorgung

Um zu vermeiden, dass umweltschädliche Stoffe freigesetzt werden und um die Wiederverwendung von wertvollen Rohstoffen sicherzustellen, weisen wir Sie auf folgende Regelungen und Pflichten hin:

- Sämtliche Kabel am Sensor und/oder Controller sind zu entfernen.
- Der Sensor und/oder Controller, dessen Komponenten und das Zubehör sowie die Verpackungsmaterialien sind entsprechend den landesspezifischen Abfallbehandlungs- und Entsorgungsvorschriften des jeweiligen Verwendungsgebietes zu entsorgen.
- Sie sind verpflichtet, alle einschlägigen nationalen Gesetze und Vorgaben zu beachten.

Für Deutschland / die EU gelten insbesondere nachfolgende (Entsorgungs-) Hinweise:

- Altgeräte, die mit einer durchgestrichenen Mülltonne gekennzeichnet sind, dürfen nicht in den normalen Betriebsmüll (z.B. die Restmülltonne oder die gelbe Tonne) und sind getrennt zu entsorgen. Dadurch werden Gefahren für die Umwelt durch falsche Entsorgung vermieden und es wird eine fachgerechte Verwertung der Altgeräte sichergestellt. 
- Eine Liste der nationalen Gesetze und Ansprechpartner in den EU-Mitgliedsstaaten finden Sie unter https://ec.europa.eu/environment/topics/waste-and-recycling/waste-electrical-and-electronic-equipment-weee_en. Hier besteht die Möglichkeit, sich über die jeweiligen nationalen Sammel- und Rücknahmestellen zu informieren.
- Altgeräte können zur Entsorgung auch an Micro-Epsilon an die im Impressum unter <https://www.micro-epsilon.de/impressum/> angegebene Anschrift zurückgeschickt werden.
- Wir weisen darauf hin, dass Sie für das Löschen der messspezifischen und personenbezogenen Daten auf den zu entsorgenden Altgeräten selbst verantwortlich sind.
- Unter der Registrierungsnummer WEEE-Reg.-Nr. DE28605721 sind wir bei der Stiftung Elektro-Altgeräte Register, Nordostpark 72, 90411 Nürnberg, als Hersteller von Elektro- und/ oder Elektronikgeräten registriert.

Anhang

A 1 Optionales Zubehör, Serviceleistungen

A 1.1 Optionales Zubehör

Kabel C2401 mit FC/APC und E2000/APC Stecker

C2401-x	Lichtwellenleiter (3 m, 5 m, 10 m, kundenspezifische Länge bis 50 m)
C2401/PT-x	Lichtwellenleiter mit Schutzschlauch bei mechanischer Beanspruchung (3 m, 5 m, 10 m, kundenspezifische Länge bis zu 50 m)
C2401-x(01)	Lichtwellenleiter Faserkerndurchmesser 26 μm (3 m, 5 m, 15 m)
C2401-x(10)	Lichtwellenleiter in schleppkettentauglicher Ausführung (3 m, 5 m, 10 m)

Montageadapter

MA2400-27	Montageadapter für Sensoren IFS2405-0,3 / IFS2405-1 / IFS2406-3 / IFS2406-10
MA2402-4	Montageadapter für Sensoren IFS2402-x
MA2403-8	Montageadapter für Sensoren IFS2403-x
MA2404-12	Montageadapter für Sensoren IFS2404-x / IFS2407-0,1 / IFS2407-0,8
MA2405-34	Montageadapter für Sensoren IFS2405-3
MA2405-40	Montageadapter für Sensoren IFS2405-6 / IFS2405/90-6
MA2405-54	Montageadapter für Sensoren IFS2405-10 / IFS2407-3
MA2405-62	Montageadapter für Sensoren IFS2405-28/ IFS2405-30
MA2406-20	Montageadapter für Sensoren IFS2406-2,5
MA2407-65	Montageadapter für Sensoren IFS2407-1,5
JMA-xx	Justierbarer Montageadapter, siehe Kap. A 3

Sonstiges Zubehör

SC2415-x/OE	Anschlusskabel mit 17 poliger M12 Buchse und offene Enden für Analogausgang, Digital I/O und Encoder; schleppkettentauglich, Kabellänge x = 3 m, 6 m, 9 m oder 15 m
IF2001/USB	Umsetzer von RS422 auf USB, Typ IF2001/USB, passend für Kabel SC2415-x/OE, inklusive Treiber, Anschlüsse: 1x Buchsenleiste 10-pol. (Kabelklemme) Typ Würth 691361100010, 1x Buchsenleiste 6-pol. (Kabelklemme) Typ Würth 691361100006
SC2415-x/IF2008ETH	Schnittstellenkabel für Interface IF2008/ETH, Länge 3 m, 6 m, 9 m oder 15 m
IF2008/ETH	8-fach RS422 zu Ethernet-Umsetzer mit industrial M12-Stecker/Buchse zum Anschluss von bis zu 8 Controller IFC2411/2416
SC2415-x/IF2008	Schnittstellenkabel für Interface IF2008/ETH oder IF2004/USB, Länge 3 m, 6 m, 9 m oder 15 m
IF2008/PCIE	Interfacekarte IF2008/PCIE für die synchrone Erfassung von 4 digitalen Sensorsignalen Serie confocalDT 2411/2416 und 2 Encoder. In Verbindung mit IF2008E können insgesamt 6 digitale Signale, 2 Encoder, 2 analoge Signale und 8 I/O Signale synchron erfasst werden.
PS2020	Netzteil für Hutschienenmontage, Eingang 230 VAC, Ausgang 24 VDC/2,5 A

Vakuumdurchführung

C2402/Vac/KF16	Vakuumdurchführung für Lichtwellenleiter, 1 Kanal, Vakuum-Seite FC/APC, Nicht-Vakuum-Seite E2000/APC, Klemmflansch Typ KF 16
C2405/Vac/1/KF16	Vakuumdurchführung beidseitig FC/APC Buchse, 1 Kanal, Klemmflansch Typ KF 16
C2405/Vac/1/CF16	Vakuumdurchführung beidseitig FC/APC Buchse, 1 Kanal, Flansch Typ CF 16
C2405/Vac/6/CF63	Vakuumdurchführung für Lichtwellenleiter, beidseitig FC/APC Buchse, 6 Kanäle, Flansch Typ CF 63

A 1.2 Serviceleistungen

- Linearitätsprüfung und Justage Messsystem confocalDT
- Kalibrierung Messsystem confocalDT

A 2 Werkseinstellungen

Anzahl Peaks	1 Messwert, höchster Peak
Auswertebereich	Bereichsanfang entspricht 0 % Bereichsende entspricht 100 %
Belichtungsmodus	Messmodus
Benutzergruppe	Experte, Passwort „000“
Datenreduktion	inaktiv
Erkennungsschwelle	2 %
Fehlerbehandlung	Fehlerausgabe, kein Messwert
Messprogramm	Abstandsmessung, „Standard matt“
Messrate	1 kHz
Peakmodulation	50 %

RS422	921,6 kBps
Schnittstelle	Ethernet
Signalverarbeitung	01DIST1, Gleitende Mittelung, 16 Werte
Synchronisation	keine Synchronisation
Tastenfunktion	Wechsel Betriebsart, Dunkelkorrektur, Werkseinstellung
Tastensperre	inaktiv
Triggermodus	kein Trigger

A 3 Justierbarer Montageadapter JMA-xx

A 3.1 Funktionen

- Unterstützt die optimale Sensorausrichtung für bestmögliche Messergebnisse
- Manueller Verstellmechanismus zur einfachen und schnellen Justage
 - Verschiebung in X/Y: ± 2 mm
 - Verkippung: $\pm 4^\circ$
- Hohe Schock und Vibrationsbeständigkeit durch Radialklemmung erlaubt Maschinenintegration
- Kompatibel mit zahlreichen Sensormodellen vom Typ confocalDT und interferoMETER

A 3.2 Sensorbefestigung, Kompatibilität

Radialklemmung für Sensoren mit

\varnothing 8 mm

\varnothing 12 mm

\varnothing 20 mm

\varnothing 27 mm

Reduzierhülse

Adapter D27-D8

Adapter D27-D12

Adapter D27-D20

confocalDT:
Serie IFS2403

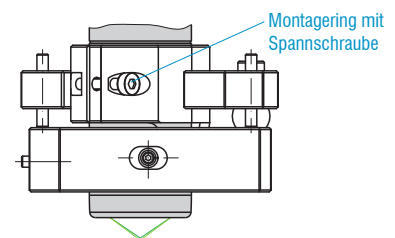
confocalDT:
IFS2404-2
IFS2407-0,1
IFS2407-0,8

confocalDT:
IFS2406-2,5/VAC

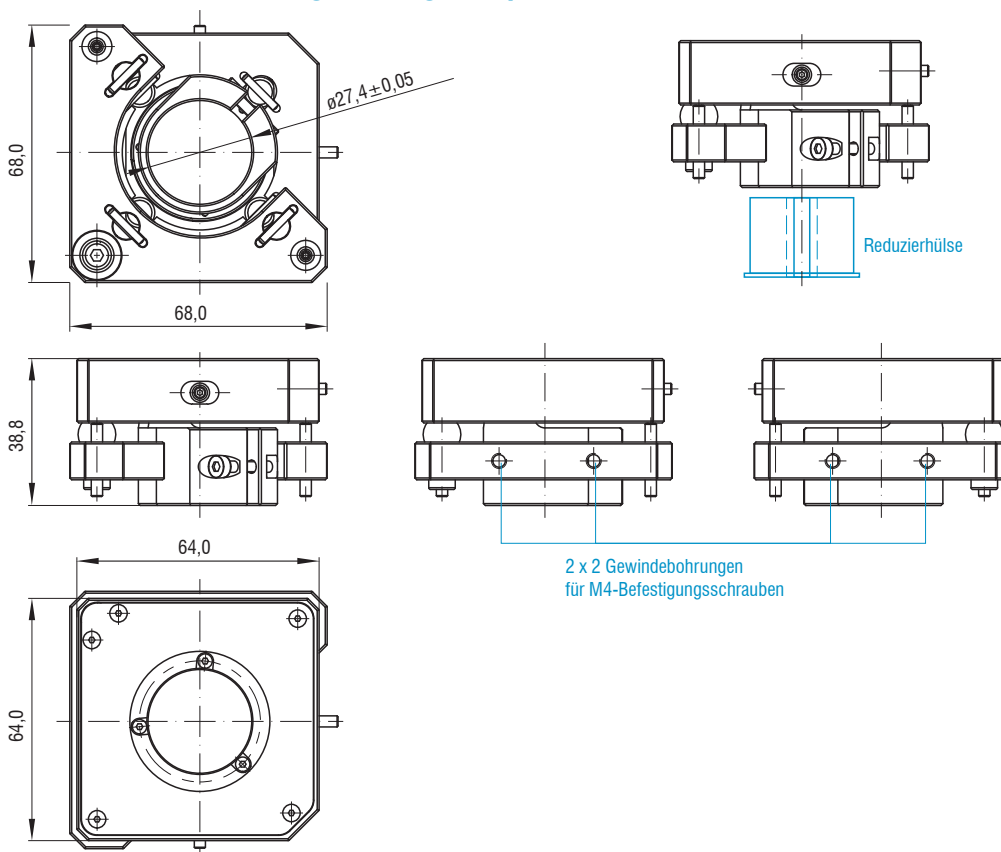
confocalDT:
IFS2405-0,3
IFS2404-1
IFS2405-1
IFS2404-3
IFS2406-3
IFS2404-6
IFS2406-10

A 3.3 Montage

- Montieren Sie den Sensor im Montagering, siehe Abbildung.
- Verwenden Sie Reduzierhülsen für Sensoren mit einem Außen- \varnothing kleiner 27 mm.
- Montieren Sie den Montageadapter mit Schrauben vom Typ M4 in Ihrer Anwendung, siehe Maßzeichnung.



A 3.4 Maßzeichnung Montageadapter



A 3.5 Orthogonale Ausrichtung des Sensors

➤ Justieren Sie bei eingeschalteter Lichtquelle den Sensor auf das Messobjekt.

Horizontale Verschiebung, ± 2 mm



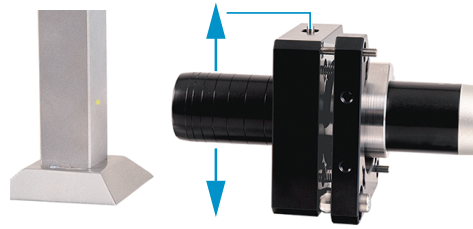
Verschiebung nach links:

➤ Drehen Sie die Innensechskantschraube im Uhrzeigersinn

Verschiebung nach rechts:

➤ Drehen Sie die Innensechskantschraube gegen den Uhrzeigersinn

Vertikale Verschiebung, ± 2 mm



Verschiebung nach unten:

➤ Drehen Sie die Innensechskantschraube im Uhrzeigersinn

Verschiebung nach oben:

➤ Drehen Sie die Innensechskantschraube gegen den Uhrzeigersinn

Horizontale Verkipfung, $\pm 4^\circ$



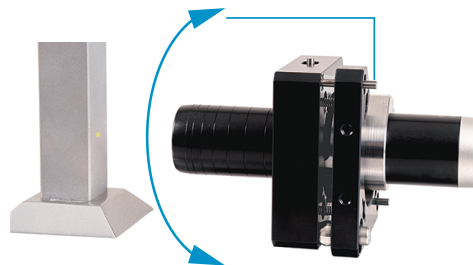
Verkipfung nach links:

➤ Drehen Sie die Innensechskantschraube im Uhrzeigersinn

Verkipfung nach rechts:

➤ Drehen Sie die Innensechskantschraube gegen den Uhrzeigersinn

Vertikale Verkipfung, $\pm 4^\circ$



Verschiebung nach unten:

➤ Drehen Sie die Innensechskantschraube im Uhrzeigersinn

Verschiebung nach oben:

➤ Drehen Sie die Innensechskantschraube gegen den Uhrzeigersinn

A 4 Reinigen optischer Komponenten

A 4.1 Verschmutzungen

Verschmutzungen an optischen Oberflächen und Komponenten können eine Zunahme des Dunkelwertes verursachen und wirkt sich auf die Empfindlichkeit und die Genauigkeit aus. Um dies zu vermeiden, ist ein Reinigen der optischen Komponenten und Erfassung des Dunkelwertes nötig. Als Dunkelwert bezeichnet man die störenden Reflexionen an Grenzflächen entlang des optischen Signalpfades. An jeder Grenzfläche oder an jedem Materialübergang werden die Lichtwellen zu einem gewissen Anteil am Übergang reflektiert und laufen im Lichtwellenleiter zurück. Das Störsignal überlagert sich mit dem Nutzsignal und bildet eine Art Signalrauschen.

Ist das Störsignal ausreichend hoch und das Nutzsignal relativ schwach, kann das Nutzsignal nicht mehr eindeutig identifiziert werden. Das kann dazu führen, dass das Messsystem einen Dunkelwertpeak mit dem Messsignal verwechselt. Der errechnete Abstand des Messobjektes stimmt somit nicht mit dem tatsächlichen überein.

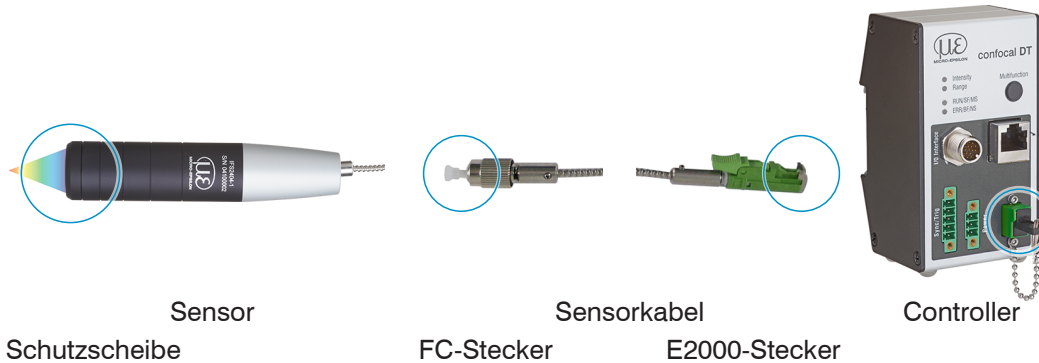


Abb. 81 Optische Grenzflächen eines konfokalen Messsystems

➡ Führen Sie eine Dunkelkorrektur durch, siehe [Kap. 5.10](#).



Videosignal vor Dunkelkorrektur (hoher Dunkelwert, blaue Linie)





Videosignal nach Dunkelkorrektur

Entspricht das Videosignal dem Zustand vor der Dunkelkorrektur, müssen Sie die optischen Grenzflächen innerhalb des Messsystems reinigen. Reinigen Sie die optischen Oberflächen nacheinander, um die verschmutzte Komponente herauszufinden. Die Verbesserung durch die Reinigung können Sie am Dunkelsignal des Videosignals beobachten.

➡ Fahren Sie mit dem Abschnitt *Schutzscheibe Sensor* fort.

i Prüfen bzw. reinigen Sie die Schutzscheibe am Sensor in regelmäßigen Intervallen abhängig von den Einsatzbedingungen. Reinigen Sie anschließend stets vom Controller ausgehend Richtung Sensor. Reinigen Sie immer beide Komponenten eines zusammengehörenden Paares, also Stecker und Buchse.

A 4.2 Hilfs- und Reinigungsmittel

One-Click™ Cleaner	Isopropanol	Q-Tip, reinraumkompatibel	Druckgas, trocken und ölfrei
			
Für Stecker bzw. -buchse vom Typ FC oder E2000	Für die Schutzscheibe am Sensor	In Verbindung mit Isopropanol für Schutzscheibe am Sensor	Zum Entfernen loser Partikel

A 4.3 Schutzscheibe Sensor

Lose anhaftende Partikel

- Blasen Sie lose Partikel mit trockener, ölfreier Druckluft ab.

Festsitzende Partikel

- Reinigen Sie die Schutzscheibe mit einem sauberen weichen, fusselfreien Tuch oder Linsenreinigungspapier und reinem Alkohol (Isopropanol).

Für Sensoren mit kleiner Schutzscheibe, z. B. für die Reihe IFS2404-2(001):

- Tränken Sie einen Q-Tip in Isopropanol. Reiben Sie den Q-Tip langsam in einer kreisförmigen Bewegung auf der Schutzscheibe.

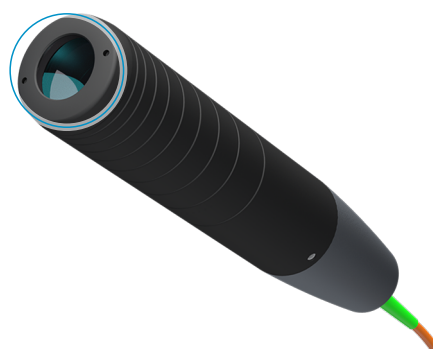


Abb. 82 Ausschnitt Schutzscheiben

- Führen Sie eine Dunkelkorrektur durch.

Entspricht das Videosignal dem Zustand vor der Dunkelkorrektur, müssen Sie die Grenzflächen innerhalb des Messsystems reinigen.

- Fahren Sie mit dem Abschnitt Schnittstelle Controller Sensorkabel fort.

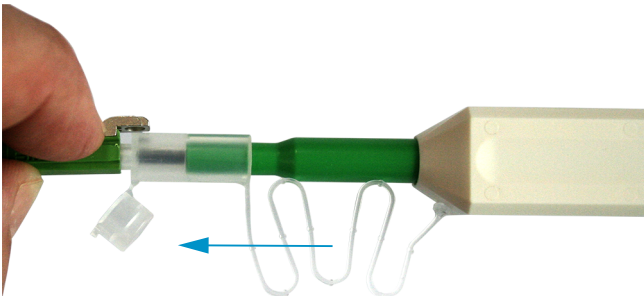
A 4.4 Schnittstelle Controller Sensorkabel

- Stecken Sie das Sensorkabel (Lichtwellenleiter) am Controller ab.
- Entfernen Sie die Schutzkappe am One-Click™ Cleaner.
- Stülpen Sie den One-Click™ Cleaner über den Lichtwellenleiteranschluss am Controller, siehe Abbildung.
- Drücken Sie die äußere Hülse des One-Click™ Cleaners auf den Lichtwellenleiter bis ein Klickgeräusch das Ende der Reinigung anzeigt.



Abb. 83 One-Click™ Cleaner zum Reinigen von E2000-Lichtwellenleiterübergängen

- Stecken Sie die Schutzkappe am Controller in den Lichtwellenleiteranschluss.
- Entfernen Sie die vordere Schutzkappe am One-Click™ Cleaner.
- Stülpen Sie den One-Click™ Cleaner über den Lichtwellenleiter, siehe Abbildung.
- Drücken Sie die äußere Hülse des One-Click™ Cleaners auf den Lichtwellenleiter bis ein Klickgeräusch das Ende der Reinigung anzeigt.



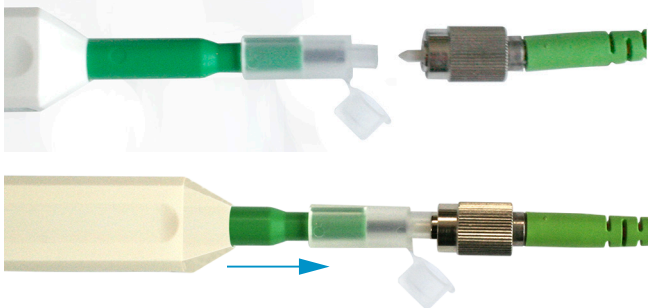
- Stecken Sie das Sensorkabel am Controller an.
- Führen Sie eine Dunkelkorrektur durch.

Entspricht das Videosignal dem Zustand vor der Dunkelkorrektur, müssen Sie die Grenzflächen innerhalb des Messsystems reinigen.

- Fahren Sie mit dem Abschnitt Schnittstelle Sensorkabel Sensor fort.

A 4.5 Schnittstelle Sensorkabel Sensor

- Entfernen Sie das Sensorkabel (Lichtwellenleiter) am Sensor.
- Entfernen Sie die vordere Schutzkappe am One-Click™ Cleaner.
- Stülpen Sie den One-Click™ Cleaner über den Lichtwellenleiter, siehe Abbildung.
- Drücken Sie die äußere Hülse des One-Click™ Cleaners auf den Lichtwellenleiter bis ein Klickgeräusch das Ende der Reinigung anzeigt.



- Stecken Sie eine Schutzkappe auf den Lichtwellenleiter.

Sensoren mit Lichtwellenleiter im Sensor:

- Entfernen Sie die Schutzkappe am One-Click™ Cleaner.
- Stülpen Sie den One-Click™ Cleaner über den Sensor, siehe Abbildung.
- Drücken Sie die äußere Hülse des One-Click™ Cleaners auf den Sensor bis ein Klickgeräusch das Ende der Reinigung anzeigt.



- Setzen Sie Sensorkabel und Sensor zusammen.
- Führen Sie eine Dunkelkorrektur durch.

Entspricht das Videosignal dem Zustand vor der Dunkelkorrektur, müssen Sie die Grenzflächen innerhalb des Messsystems reinigen.

- Fahren Sie mit dem Abschnitt Schnittstelle Controller Sensorkabel fort.

A 4.6 Vorbeugende Schutzmaßnahme

Sensoren und Controller eines konfokal-chromatischen Sensorsystems werden mit Schutzkappen ausgeliefert. Dies verhindert eine Ablagerung von Staub oder ähnlichen Verschmutzungen an der optischen Grenzflächen.

- Verschließen Sie die Lichtwellenleiteranschlüsse konsequent und umgehend, wenn Sie Sensoren wechseln oder ein Sensorkabel am Controller abstecken.



A 5 ASCII-Kommunikation mit Controller

A 5.1 Allgemein

Die ASCII-Befehle können über die Schnittstellen RS422 oder Ethernet an den Controller gesendet werden. Alle Befehle, Eingaben und Fehlermeldungen erfolgen in Englisch. Ein Befehl besteht immer aus dem Befehlsnamen und Null oder mehreren Parametern, die durch Leerzeichen getrennt sind und mit LF abgeschlossen werden. Wenn Leerzeichen in Parametern verwendet werden, so ist der Parameter in Anführungszeichen zu setzen, z. B. „Passwort mit Leerzeichen“.

Beispiel: Ausgabe über RS422 einschalten

OUTPUT RS422 ↵

Hinweis: ↵ muss LF beinhalten, kann aber auch CR LF sein.

Erklärung: LF Zeilenvorschub (line feed, hex 0A)

CR Wagenrücklauf (carriage return, hex 0D)

↵ Enter (je nach System hex 0A oder hex 0D0A)

Der aktuell eingestellte Parameterwert wird zurückgegeben, wenn ein Befehl ohne Parameter aufgerufen wird.

Das Ausgabe-Format ist:

<Befehlsname> <Parameter1> [<Parameter2> [...]]

Die Antwort kann ohne Änderungen wieder als Befehl für das Setzen des Parameters verwendet werden. Optionale Parameter werden nur dann mit zurückgegeben, wenn die Rückgabe nötig ist.

Nach der Verarbeitung eines Befehls wird immer ein Zeilenumbruch und ein Prompt („->“) zurückgegeben. Im Fehlerfall steht vor dem Prompt eine Fehlermeldung, die mit „Exx“ beginnt, wobei xx für eine eindeutige Fehlernummer steht. Außerdem können anstatt von Fehlermeldungen auch Warnmeldungen („Wxx“) ausgegeben werden. Diese sind analog zu den Fehlermeldungen aufgebaut, z.B. „Wenn Xenonlampe zu heiß, ...“. Bei Warnmeldungen wurde der Befehl trotzdem ausgeführt.

A 5.2 Übersicht Befehle

Gruppe	Kapitel	Befehl	Kurzinfo
Allgemein			
	Kap. A 5.3.1.1	HELP	Hilfe
	Kap. A 5.3.2.2	GETINFO	Controllerinformation
	Kap. A 5.3.1.3	ECHO	Antworttyp
	Kap. A 5.3.1.4	PRINT	Parameterübersicht
	Kap. A 5.3.1.5	SYNC	Synchronisation
	Kap. A 5.3.1.6	TERMINATION	Terminierungswiderstand
	Kap. A 5.3.1.7	RESET	Sensor booten
	Kap. A 5.3.1.8	RESETCNT	Zähler rücksetzen
Benutzerebene			
	Kap. A 5.3.2.1	LOGIN	Wechsel der Benutzerebene
	Kap. A 5.3.2.2	LOGOUT	Wechsel in die Benutzerebene user
	Kap. A 5.3.2.3	GETUSERLEVEL	Abfrage der Benutzerebene
	Kap. A 5.3.2.4	STDUSER	Einstellen des Standardnutzers
	Kap. A 5.3.2.5	PASSWD	Kennwort ändern
Eingänge			
	Kap. A 5.3.3	MFILEVEL	Eingangspegel Multifunktionseingänge
Sensor			
	Kap. A 5.3.4.1	SENSORTABLE	Anzeige verfügbarer Sensoren
	Kap. A 5.3.4.2	SENSORINFO	Informationen zum aktiven Sensor
	Kap. A 5.3.4.3	SENSORHEAD	Aktiven Sensor auswählen
	Kap. A 5.3.4.4	DARKCORR	Starten des Dunkelabgleichs
	Kap. A 5.3.4.5	LED	LED-Zustand an / aus
	Kap. A 5.3.4.6	LEDSOURCE	Steuereingang Messlichtquelle

Triggerung			
	Kap. A 5.3.5.1	TRIGGERSOURCE	Triggerquelle
	Kap. A 5.3.5.2	TRIGGERAT	Wirkung des Triggereingangs
	Kap. A 5.3.5.3	TRIGGERMODE	Triggerart
	Kap. A 5.3.5.4	TRIGGERLEVEL	Aktivpegel des Triggereingangs
	Kap. A 5.3.5.5	TRIGGERSW	Erzeugen eines Softwaretriggersignals
	Kap. A 5.3.5.6	TRIGGERCOUNT	Anzahl auszugebender Messwerte
	Kap. A 5.3.5.7	TRIGGERENCSTEPSIZE	Schrittweite Encodertriggerung
	Kap. A 5.3.5.8	TRIGGERENCMIN	Minimum Encodertriggerung
	Kap. A 5.3.5.9	TRIGGERENCMAX	Maximum Encodertriggerung
Encoder			
	Kap. A 5.3.6.1	META_ENCODERCOUNT	Anzahl verfügbarer Encoder
	Kap. A 5.3.6.2	ENCINTERPOL1	Einstellung Interpolationstiefe
	Kap. A 5.3.6.3	ENCREF1	Einstellung Referenzspur
	Kap. A 5.3.6.4	ENCVALUE1	Einstellung Encoderwertes
	Kap. A 5.3.6.5	ENCSET1	Encoderwert setzen
	Kap. A 5.3.6.6	ENCRESET1	Reset des Encoderwert
	Kap. A 5.3.6.7	ENCMAX1	Setzen des maximalen Encoderwertes
Schnittstelle RS422			
	Kap. A 5.3.7	BAUDRATE	Einstellung RS422
Parameterverwaltung, Einstellungen laden / Speichern			
	Kap. A 5.3.8.1	BASICSETTINGS	Geräteeinstellungen laden
	Kap. A 5.3.8.2	CHANGESETTINGS	Geänderte Parameter anzeigen
	Kap. A 5.3.8.3	EXPORT	Parametersätze exportieren
	Kap. A 5.3.8.4	IMPORT	Parametersätze importieren
	Kap. A 5.3.8.5	SETDEFAULT	Werkseinstellungen setzen
	Kap. A 5.3.8.6	MEASSETTINGS	Messeinstellungen bearbeiten
Messung			
	Kap. A 5.3.9.1	PEAKCOUNT	Anzahl Messpeaks
	Kap. A 5.3.9.2	MEASPEAK	Peakauswahl
	Kap. A 5.3.9.3	REFRACCORR	Brechzahlkorrektur
	Kap. A 5.3.9.4	SHUTTERMODE	Belichtungsmodus
	Kap. A 5.3.9.5	MEASRATE	Messfrequenz
	Kap. A 5.3.9.6	SHUTTER	Belichtungszeit
	Kap. A 5.3.9.7	ROI	Maskierung des Auswertebereichs
	Kap. A 5.3.9.8	MIN_THRESHOLD	Mindestschwelle Peakerkennung
	Kap. A 5.3.9.9	PEAK_MODULATION	Modulation der Peaks
	Kap. A 5.3.9.10	PEAK_THRESHOLD	Mindestschwelle Peak
Materialdatenbank			
	Kap. A 5.3.10.1	MATERIALTABLE	Materialtabelle
	Kap. A 5.3.10.2	MATERIAL	Material auswählen
	Kap. A 5.3.10.3	MATERIALINFO	Materialeigenschaft anzeigen
	Kap. A 5.3.10.4	META_MATERIAL	Vorhandene Materialien, Materialnamen
	Kap. A 5.3.10.5	META_MATERIAL_PROTECTED	Geschützte Materialien
	Kap. A 5.3.10.6	MATERIALEDIT	Materialtabelle editieren
	Kap. A 5.3.10.7	MATERIALDELETE	Material löschen
	Kap. A 5.3.10.8	MATERIALADD	Material hinzufügen

Messwertbearbeitung			
	Kap. A 5.3.11.1	STATISTIC	Auswahl des Signals für die Statistik
	Kap. A 5.3.11.2	META_STATISTIC	Liste möglicher Statistiksichnale
	Kap. A 5.3.11.3	STATISTICSIGNAL	Auswahl Statistiksichnal
	Kap. A 5.3.11.4	META_STATISTICSIGNAL	Liste möglich auszuwählender Statistiksichnale
	Kap. A 5.3.11.5	META_MASTERSIGNAL	Liste der möglich zu parametrisierenden Signale
	Kap. A 5.3.11.6	MASTERSIGNAL	Parametrisieren der Mastersichnale
	Kap. A 5.3.11.7	META_MASTER	Liste möglicher Signale für das Mastern
	Kap. A 5.3.11.8	MASTER	Mastern auslösen
	Kap. A 5.3.11.9	MASTERSIGNALSELECT	Signal für Mastern mit externer Quelle bestimmen
	Kap. A 5.3.11.10	MASTERSOURCE	Externe Quelle für Mastern auswählen
	Kap. A 5.3.11.11	COMP	Berechnung im Kanal
	Kap. A 5.3.11.12	META_COMP	Liste möglicher Berechnungssichnalen
	Kap. A 5.3.11.13	SYSSIGNALRANGE	Zweipunktskalierung Datenausgänge
Datenausgabe			
	Kap. A 5.3.12.1	OUTPUT	Auswahl Digitalausgang
	Kap. A 5.3.12.2	OUTREDUCEDEVICE	Ausgabe-Datenrate
	Kap. A 5.3.12.3	OUTREDUCECOUNT	Reduzierungszähler
	Kap. A 5.3.12.4	OUTHOLD	Fehlerbehandlung
	Kap. A 5.3.12.5	MEASCNT_ETH	Framezähler Ethernet
Auswahl der auszugebenden Messwerte über die Schnittstellen			
	Kap. A 5.3.13.2	OUT_RS422	Datenauswahl für RS422
	Kap. A 5.3.13.3	META_OUT_RS422	Liste möglicher Signale RS422
	Kap. A 5.3.13.4	GETOUTINFO_RS422	Liste ausgewählter Signale, Reihenfolge über RS422
	Kap. A 5.3.13.5	OUT_ETH	Datenauswahl für Ethernet
	Kap. A 5.3.13.6	META_OUT_ETH	Liste möglicher Signale Ethernet
	Kap. A 5.3.13.7	GETOUTINFO_ETH	Liste ausgewählter Signale, Reihenfolge über Ethernet
Schaltausgang, möglich für IFC2416			
	Kap. A 5.3.14.2	ERROROUT1	Auswahl Fehlersichnal zur Ausgabe
	Kap. A 5.3.14.3	META_ERRORLIMITSIGNAL1	Liste der möglichen Signale für den Errorausgang
	Kap. A 5.3.14.4	ERRORLIMITSIGNAL1	Setzen des auszuwertenden Signales
	Kap. A 5.3.14.5	ERRORLIMITCOMPARETO1	Setzen der Grenzwerte
	Kap. A 5.3.14.6	ERRORLIMITVALUES1	Setzen des Wertes
	Kap. A 5.3.14.7	ERRORLEVELOUT1	Schaltverhalten Schaltausgänge
	Kap. A 5.3.14.8	ERRORHYSTERESIS1	Schalhysterese Schaltausgänge
Analogausgang			
	Kap. A 5.3.15.1	ANALOGOUT	Datenauswahl für den Analogausgang
	Kap. A 5.3.15.2	META_ANALOGOUT	Liste möglicher Signale Analogausgang
	Kap. A 5.3.15.3	ANALOGRANGE	Setzen Strom-/Spannungsbereichs des Digital-Analog-Wandlers (DAC)
	Kap. A 5.3.15.4	ANALOGSCALEMODE	Einstellung der Skalierung des DAC
	Kap. A 5.3.15.5	ANALOGSCALERANGE	Einstellung des Skalierungsbereichs
Systemeinstellung Tastenfunktionen			
	Kap. A 5.3.16.1	KEYLOCK	Einstellungen der Tastensperre
	Kap. A 5.3.16.2	LANGUAGE	Sprachauswahl Webinterface
	Kap. A 5.3.16.3	IPCONFIG	IP-Adresse Ethernet
	Kap. A 5.3.16.4	MEASTRANSFER	Messwertübertragung Ethernet
	Kap. A 5.3.16.5	TCPKEEPALIVE	Keepalive-Sichnal

A 5.3 Allgemeine Befehle

A 5.3.1 Allgemein

A 5.3.1.1 Hilfe

```
HELP [<Befehl>]
```

Ausgabe einer Hilfe zu jedem Befehl. Wird kein Befehl angegeben, wird eine allgemeine Hilfe ausgegeben.

A 5.3.1.2 Controllerinformation

```
GETINFO
```

Abfragen der Sensor-Information. Ausgabe siehe untenstehendes Beispiel:

```
->GETINFO
Name:          IFD2416
Serial:        12345678
Option:        000
Article:       1234567
MAC-Address:   00-0C-12-01-E2-0C
Version:       004.004
Hardware-rev:  01
Boot-version:  001.018
BuildID:       57
Output-variant: Ethernet
->
```

Name: Modelname des Controllers / der Controllerreihe

Serial: Seriennummer des Controllers

Option: Optionsnummer des Controllers

Article: Artikelnummer des Controllers

MAC-Address: Adresse des Netzwerkadapters

Version: Version der gebooteten Software

Hardware-rev: Verwendete Hardwarerevision

Boot-version: Version des Bootloaders

BuildID: Identifikationsnummer für die erzeugte Software

A 5.3.1.3 Antworttyp

```
ECHO [ON | OFF]
```

Der Antworttyp beschreibt den Aufbau einer Befehlsantwort.

ECHO ON: Es wird der Befehlsname und die Befehlsantwort oder eine Fehlermeldung ausgegeben.

ECHO OFF: Es wird nur die Befehlsantwort oder eine Fehlermeldung zurückgegeben.

A 5.3.1.4 Parameterübersicht

```
PRINT [ALL]
```

ohne Parameter: Dieser Befehl gibt eine Liste aller Einstellparameter und deren Wert aus.

- ALL : Dieser Befehl gibt eine Liste aller Einstellparameter und deren Wert, als auch Informationen wie z. B. Sensortabelle oder GETINFO, aus

A 5.3.1.5 Synchronisation

```
SYNC [NONE | MASTER | SLAVE | SLAVE_MFI1]
```

Einstellen der Synchronisationsart:

- NONE: Keine Synchronisation
- MASTER: Controller ist Master, d. h. er gibt Synchronisationsimpulse an den Sync-Anschlüssen aus.
- SLAVE: Controller ist Slave und erwartet Synchron-Impulse von den Sync-Anschlüssen.
- SLAVE_MFI1: Controller ist Slave und erwartet Synchron-Impulse von z. B. einer externen Quelle am Eingang MFI1.

A 5.3.1.6 Terminierungswiderstand an Sync

```
TERMINATION [OFF | ON]
```

Der Terminierungswiderstand 120 Ohm am Synchroneingang Sync/Trig wird aus- oder eingeschaltet. Der Terminierungswiderstand verhindert Reflexionen auf der Sync-Leitung.

A 5.3.1.7 Sensor booten

```
RESET
```

Der Controller wird neu gestartet.

A 5.3.1.8 Zähler zurücksetzen

```
RESETCNT (TIMESTAMP|MEASCNT) {TIMESTAMP|MEASCNT}
```

Die internen Zähler werden zurückgesetzt.

- TIMESTAMP: setzt den Zeitstempel zurück
- MEASCNT: setzt den Messwertzähler zurück

A 5.3.2 Benutzerebene

A 5.3.2.1 Wechsel der Benutzerebene

```
LOGIN <Passwort>
```

Eingabe des Passwortes, um in eine andere Benutzerebene zu gelangen. Es gibt folgende Benutzerebenen:

- USER: Lesenden Zugriff auf alle Elemente + Benutzung der Web-Diagramme
- PROFESSIONAL: Lesenden/Schreibenden Zugriff auf alle Elemente

A 5.3.2.2 Wechsel in die Benutzerebene

```
LOGOUT
```

Setzen der Benutzerebene auf USER.

A 5.3.2.3 Abfrage der Benutzerebene

```
GETUSERLEVEL
```

Abfragen der aktuellen Benutzerebene.

A 5.3.2.4 Einstellen des Standardnutzers

```
STDUSER [USER|PROFESSIONAL]
```

Einstellen des Standardbenutzers, der nach dem Systemstart oder Reset angemeldet ist.

A 5.3.2.5 Kennwort ändern

```
PASSWD <old_password> <new_password> <new_password>
```

Ändern des Passwortes für den Benutzer PROFESSIONAL. Das werkseitige Standardpasswort ist „000“.

Es muss dafür das alte und zweimal das neue Passwort angegeben werden. Stimmen die neuen Passworte nicht überein, wird eine Fehlermeldung ausgegeben. Die Passwortfunktion unterscheidet Groß/Kleinschreibung.

Minimale Länge: 1 Zeichen, maximale Länge: 31 Zeichen. Folgende Zeichen sind erlaubt: a-zA-Z0-9 _(),;:~./.

Enthält ein Passwort Leerzeichen, muss das gesamte Passwort in Anführungszeichen gesetzt werden („password“).

A 5.3.3 Pegel Multifunktionseingänge

```
MFILEVEL [HTL | TTL]
```

Auswahl Eingangspegel für den Multifunktionseingang (MFI).

- HTL: HTL-Pegel
- TTL: TTL-Pegel

A 5.3.4 Sensor

A 5.3.4.1 Info zu Sensoren, Kalibriertabellen

```
SENSORTABLE
```

```
->SENSORTABLE
Position      Sensor name,      Measurement range,  Serial number
0,            IFS2404-3,        3.000mm,            05110005
1,            IFS2404-6,        6.000mm,            05120003
2,            IFS2404-2,        2.000mm,            00001335
->
```

Ausgabe aller verfügbaren (angelernten) Sensoren.

A 5.3.4.2 Sensorinformationen

```
SENSORINFO
```

Ausgabe der Informationen des aktiven Sensors (Name, Messbereich und Seriennummer).

```
->SENSORINFO
Position:          0
Name:              BG
Measurement range: 3.000 mm
Serial:            12345678
->
```

A 5.3.4.3 Auswahl aktiver Sensor

```
SENSORHEAD [<number>]
```

Aktiven Sensor für eine Messung auswählen.

A 5.3.4.4 Dunkelkorrektur

```
DARKCORR
```

Durchführung des Dunkelabgleichs für den aktuellen Sensor. Der Dunkelabgleich ist abhängig vom Sensor und wird für jeden einzelnen Sensor im Controller gespeichert.

```
DARKCORR_PRINT
```

Listet die Werte der Dunkelkorrekturtabelle.

A 5.3.4.5 LED

```
LED OFF | ON
```

Schaltet die Lichtquelle bzw. LED an bzw. aus.

A 5.3.4.6 Steuereingang Messlichtquelle

```
LEDSOURCE [SOFTWAREONLY | MFI]
```

- SOFTWAREONLY: Messlichtquelle kann einzig durch Software gesteuert werden; über ASCII-Befehl LED ON/OFF oder Webinterface
- MFI: Ansteuerung der Messlichtquelle über den Multifunktionseingang MFI

A 5.3.5 Triggerung

A 5.3.5.1 Triggerquelle auswählen

```
TRIGGERSOURCE [NONE | SYNC | MFI1 | SOFTWARE | ENCODER1| ENCODER2| ENCODER3]
```

- NONE: Keine Triggerquelle verwenden
- SYNC: Verwende den Sync-Eingang
- MFI1: Verwende den Multifunktionseingang MFI
- SOFTWARE: Triggerung wird durch das Kommando TRIGGERSW ausgelöst.
- ENCODER1: Encoder-Triggerung von Encoder 1
- ENCODER2: Encoder-Triggerung von Encoder 2, erfordert TRIGGERCOUNT 2 oder größer
- ENCODER3: Encoder-Triggerung von Encoder 3, erfordert TRIGGERCOUNT 3

Der Controller IFC2411 unterstützt einen Encoder. Der IFC2416 unterstützt bis zu drei Encoder.

A 5.3.5.2 Ausgabe von getriggerten Werten, mit/ohne Mittelung

```
TRIGGERAT [INPUT | OUTPUT]
```

- INPUT: Triggerung der Messwertaufnahme. In die Mittelwertberechnung gehen unmittelbar vor dem Triggerereignis gemessene Werte nicht ein, stattdessen aber ältere Messwerte, die bei vorhergehenden Triggerereignissen ausgegeben wurden.
- OUTPUT: Triggerung der Messwertausgabe. In die Mittelwertberechnung gehen unmittelbar vor dem Triggerereignis gemessene Werte ein.

Als Werkseinstellung ist die Triggerung der Messwertaufnahme aktiviert.

A 5.3.5.3 Triggerart

```
TRIGGERMODE [EDGE | PULSE]
```

Auswahl der Triggerart.

- PULSE: Pegeltriggerung
- EDGE: Flankentriggerung

A 5.3.5.4 Aktivpegel des Triggereinganges

```
TRIGGERLEVEL [HIGH | LOW]
```

- HIGH: Flankentriggerung: Steigende Flanke, Pegeltriggerung: High-Aktiv
- LOW: Flankentriggerung: Fallende Flanke, Pegeltriggerung: Low-Aktiv

A 5.3.5.5 Software-Triggerimpuls

```
TRIGGERSW
```

Erzeugt einen Software-Triggerimpuls, wenn die Triggerquelle auf Software eingestellt ist.

A 5.3.5.6 Anzahl der auszugebenden Messwerte

```
TRIGGERCOUNT [NONE | INFINITE | <n>]
```

- NONE: Stopp der Triggerung
- <n>: Anzahl (1 ... 16382) der auszugebenden Messwerte nach einem Triggerimpuls (bei Flankentriggerung oder Softwaretriggerung)
- Infinite: Start einer unendlichen Messwertausgabe nach einem Triggerimpuls (bei Flankentriggerung oder Softwaretriggerung)

A 5.3.5.7 Schrittweite Encodertriggerung

```
TRIGGERENCSTEPSIZE [value_of_step_size]
```

Setzt die Anzahl der Encoderschritte, nach denen je ein Messwert ausgegeben wird (min: 0, max: $2^{31}-1$). Bei 0 werden zwischen Min und Max kontinuierlich Messwerte ausgegeben.

A 5.3.5.8 Minimum Encodertriggerung

```
TRIGGERENCMIN [<value>]
```

Setzt den minimalen Encoderwert, ab dem getriggert wird (min: 0 max: $2^{32}-1$).

A 5.3.5.9 Maximum Encodertriggerung

```
TRIGGERENCMAX [<value>]
```

Setzt den maximalen Encoderwert, bis zu dem getriggert wird (min: 0 max: $2^{32}-1$).

A 5.3.6 Encoder**A 5.3.6.1 Maximale Anzahl verfügbarer Encoder**

```
META_ENCODERCOUNT
```

Listet die Anzahl der verfügbaren Encoder, die mit ENCODERCOUNT ausgewählt werden können. Der Controller IFC2411 unterstützt einen Encoder. Der IFC2416 unterstützt bis zu drei Encoder.

A 5.3.6.2 Encoder-Interpolationstiefe

```
ENCINTERPOL1 [1 | 2 | 4]
```

```
ENCINTERPOL2 [1 | 2 | 4]
```

```
ENCINTERPOL3 [1 | 2 | 4]
```

Setzen der Interpolationstiefe des jeweiligen Encoder-Eingangs.

- 1 - Einfache Interpolation
- 2 - Zweifache Interpolation
- 4 - Vierfache Interpolation

A 5.3.6.3 Wirkung der Referenzspur

```
ENCREF1 [NONE | ONE | EVER]
```

```
ENCREF2 [NONE | ONE | EVER]
```

Einstellung der Wirkung der Encoder-Referenzspur.

- NONE: Referenzmarke des Encoders hat keine Wirkung.
- ONE: Einmaliges Setzen (beim ersten Erreichen der Referenzmarke wird der Encoderwert übernommen).
- EVER: Setzen bei allen Marken (bei jedem Erreichen der Referenzmarke wird der Encoderwert übernommen).

A 5.3.6.4 Encoderwert

```
ENCVALUE1 [<value>]
```

```
ENCVALUE2 [<value>]
```

```
ENCVALUE3 [<value>]
```

Gibt an, auf welchen Wert der Encoder bei Erreichen einer Referenzmarke (oder per Software) gesetzt werden soll.

Der Encoderwert kann zwischen 0 und $2^{32}-1$ liegen.

Mit dem Setzen des ENCVALUE wird automatisch der Algorithmus zum Erkennen der ersten Referenzmarke zurückgesetzt.

A 5.3.6.5 Encoderwert per Software setzen

```
ENCSET 1|2|3
```

Setzen des Encoderwertes per Software (nur bei ENCREF NONE möglich, ansonsten kehrt der Befehl sofort ohne Fehlermeldung zurück).

A 5.3.6.6 Rücksetzen der Erkennung der ersten Referenzmarke

```
ENCRESET 1|2
```

Rücksetzen der Erkennung der ersten Referenzmarke (nur bei ENCREF ONE möglich, ansonsten kehrt der Befehl sofort ohne Fehlermeldung zurück).

A 5.3.6.7 Maximaler Encoderwert

```
ENCMAX1 <Encoderwert>
```

```
ENCMAX2 <Encoderwert>
```

```
ENCMAX3 <Encoderwert>
```

Gibt den maximalen Wert des Encoders an, nach welchem der Encoder wieder auf 0 springt. Kann z.B. für Dreh-Encoder ohne Referenzspur verwendet werden. Der Maximalwert muss größer sein als der Startwert durch ENCVAlUEn.

Der Encoderwert kann zwischen 0 und $2^{32}-1$ liegen.

A 5.3.7 Einstellung der RS422-Baudrate

```
BAUDRATE [9600|115200|230400|460800|691200|921600|2000000|3000000|4000000]
```

Zeigt bzw. setzt die Baudrate in Bps für die RS422-Schnittstelle:

A 5.3.8 Parameterverwaltung, Einstellungen laden / Speichern

A 5.3.8.1 Geräteeinstellungen laden / speichern

```
BASICSETTINGS [READ | STORE]
```

- READ: Liest die Verbindungseinstellungen aus dem Controller-Flash.
- STORE: Speichert die aktuellen Verbindungseinstellungen aus dem Controller-RAM in den Controller-Flash.

Geräteeinstellungen können mit den Kommandos ANALOGRANGE, BAUDRATE, ECHO, ENCODERCOUNT, KEYLOCK, LANGUAGE, LED, LEDSOURCE und UNIT geändert werden.

A 5.3.8.2 Geänderte Parameter anzeigen

```
CHANGESETTINGS
```

Gibt alle Änderungen der Messeinstellungen aus, die mit MEASSETTINGS STORE letztmalig gespeichert wurden.

A 5.3.8.3 Export von Parametersätzen in PC

```
EXPORT (MEASSETTINGS <SetupName>) | BASICSETTINGS | MEASSETTINGS_ALL | MATERIALTABLE | ALL
```

Speichern von Parametern in externem Gerät, z. B. PC.

Die Export-Datei ist als lesbare JavaScript Object Notation, kurz JSON, formatiert.

- MEASSETTINGS <SetupName>: Exportieren der Messeinstellungen. Vor dem Import wird nichts gelöscht.
- BASICSETTINGS: Exportieren der aktuell gespeicherten Geräteeinstellungen. Vor dem Import werden die BasicSettings gelöscht.
- MEASSETTINGS_ALL: Exportieren aller gespeicherten MeasSettings, incl. des Initial Settings. Vor dem Import werden alle vorhandenen MeasSettings gelöscht.
- MATERIALTABLE: Exportieren der gespeicherten Materialtabelle. Vor dem Import wird die vorhandene Materialtabelle gelöscht.
- ALL: Kompletter Export aller gespeicherten Settings (Basic und Meas), der Materialtabelle sowie aller gespeicherten Sensordaten. Vor dem Import wird alles gelöscht.

A 5.3.8.4 Import von Parametersätzen aus PC

```
IMPORT [FORCE] [APPLY] <ImportData>
```

Laden von Parametern aus externem Gerät, z. B. PC.

Die Import-Datei ist eine zuvor mit Export gespeicherte JSON-Datei.

- FORCE: Überschreiben von Meassettings mit dem gleichen Namen, ansonsten wird bei gleichen Namen eine Fehlermeldung zurückgegeben. Beim Import aller Meassettings oder der Basicsettings muss immer Force angegeben werden.
- APPLY : Übernehmen der Einstellungen nach dem Importieren und lesen der Initial Settings.
- ImportData: Daten in JSON-Format

A 5.3.8.5 Werkseinstellungen

```
SETDEFAULT ALL | MEASSETTINGS | BASICSETTINGS | MATERIAL
```

Setzen der Defaultwerte (Rücksetzen auf Werkseinstellung), löschen der entsprechenden Settings im Flash.

- ALL: Es werden alle Setups gelöscht und die Default-Parameter geladen. Zusätzlich wird die aktuelle Materialtabelle durch die Standard-Materialtabelle überschrieben.
- MEASSETTINGS: Einstellungen der Messaufgabe.
- BASICSETTINGS: Grundeinstellungen wie z. B. IP, Baudrate, Sprache, Einheit.
- MATERIAL: Nur Überschreiben der aktuellen Materialtabelle durch die Standard-Materialtabelle.

A 5.3.8.6 Messeinstellungen bearbeiten, speichern, anzeigen, löschen

```
MEASSETTINGS <subcommand> [<name>]
```

Einstellungen der Messaufgabe. Bewegt applikationsabhängige Messeinstellungen zwischen Controller-RAM und Controller-Flash. Entweder werden die herstellereigenen Presets oder die nutzerdefinierten Einstellungen verwendet. Jedes Preset kann als nutzerdefinierte Einstellung verwendet werden.

Unterkommandos:

PRESETMODE <mode>	Bestimmt die Preset-Dynamik.
<mode> = NONE STATIC BALANCED DYNAMIC	Bei NONE ist keine Auswahl für ein Preset vorhanden.
PRESETLIST	Listet alle vorhandenen Presets (Namen): „Name1“ „Name2“ „...“
READ <Name>	Lädt ein Basic-Settings oder ein Meassettings / Preset (Name angeben) aus dem Controller-Flash.
STORE <Name>	Speichert ein Basic-Settings oder ein Meas-Settings in den Controller-Flash. Name angeben oder es wird unter dem aktuellen Namen gespeichert.
DELETE <Name>	Löscht die benannte Messeinstellung aus dem Controller-Flash.
RENAME <NameOld> <NameNew> [FORCE]	Ändert den Namen einer Messeinstellung im Controller-Flash. Mit FORCE kann eine vorhandene Messeinstellung überschrieben werden.
LIST	Listet alle gespeicherten Messeinstellungen (Namen) „Name1“ „Name2“ „...“. Die Reihenfolge ist nach den internen Slot-Nummern, also nicht die Reihenfolge des Speicherns.
CURRENT	Ausgabe des aktuellen Meassettings / Presets (Name)
INITIAL AUTO	Lädt beim Start des Controllers die zuletzt gespeicherte Einstellung bzw. das erste Preset, wenn keine Setups vorhanden sind.
INITIAL <Name>	Lädt die benannte Messeinstellung beim Start des Controllers. Presets können nicht angegeben werden.

A 5.3.9 Messung

A 5.3.9.1 Peakanzahl

PEAKCOUNT [1 | 2] für IFC2411

PEAKCOUNT [<value>] für IFC2416

Zeigt bzw. setzt die maximale Anzahl an Peaks, die ausgewertet werden sollen.

- Bei Abstandsmessung <n> = 1
- Bei Dickenmessung <n> = 2
- Bei Mehrschichtmessung <value> 1 ... 6

A 5.3.9.2 Peakauswahl

MEASPEAK F_L|L_SL|F_S|H_SH

Auswahl der verwendeten Peaks für die Messung

Abstandsmessung		Dickenmessung	
F_L:	erster Peak	F_L:	erster Peak und letzter Peak
L_SL:	letzter Peak	L_SL:	vorletzter und letzter Peak
F_S:	erster Peak	F_S:	erster Peak und zweiter Peak
H_SH:	höchster Peak	H_SH:	höchster und zweithöchster

A 5.3.9.3 Anzahl Peaks und Ein-/Ausschalten der Brechzahlkorrektur

REFRACCORR [on | off]

- On: Die Brechzahlkorrektur wird mit den eingestellten Materialien durchgeführt, Standardeinstellung.
- Off: Es wird die Brechzahl 1.0 für alle Schichten angenommen.

A 5.3.9.4 Belichtungsmode

SHUTTERMODE MEAS|MANUAL|2TIMEALT|2TIMES

- MEAS: Automatische Belichtungszeitregelung bei fester Messrate, für Messung empfohlen
- MANUAL: Wählbare Belichtungszeit und Messrate.
- 2TIMEALT: Modus mit 2 manuell eingestellten Belichtungszeiten, die immer abwechselnd angewendet werden, für 2 sehr unterschiedlich hohe Peaks bei der Dickenmessung. Besonders empfohlen, wenn der kleinere Peak verschwindet bzw. der größere übersteuert.
- 2TIMES: Schnellster Modus mit 2 manuell voreingestellten Belichtungszeiten, von denen automatisch die besser geeignete gewählt wird. Empfohlen bei Abstandsmessung für sehr schnell wechselnde Oberflächeneigenschaften, z. B. verspiegeltes / entspiegeltes Glas.

A 5.3.9.5 Messrate

MEASRATE [<frequency>]

Eingabe der Messrate in kHz:

IFC2411: Wertebereich 0.100 ... 8.000;

IFC2416: Wertebereich 0.100 ... 25.000.

Es können maximal drei Nachkommastellen angegeben werden, z. B. 0.100 für 0,1 kHz.

A 5.3.9.6 Belichtungszeit

SHUTTER [<exposure_time_1> [<exposure_time_2>]]

Zeigt bzw. setzt die Belichtungszeiten für den manuellen und die Zwei-Zeiten-Belichtungsmodus.

Die minimale Schrittweite beträgt 0,1 μ s.

Wertebereich <exposure_time_x>: 3,0 .. 10000,0 [us]

<exposure_time_2> soll nicht größer sein als <exposure_time_1>.

A 5.3.9.7 Maskierung des Auswertebereichs

```
ROI [<begin> [<end>]]
```

Anzeigen bzw. setzen des Auswertebereiches für das „Range of interest“. Anfang und Ende müssen zwischen 0 und 511 liegen. Die Angabe erfolgt in der Einheit Pixel. Der Startwert muss kleiner als der Endwert sein.

A 5.3.9.8 Mindestschwelle Peakerkennung

```
MIN_THRESHOLD <value>
```

Setzt die minimale Erkennungsschwelle. Ein Peak muss oberhalb dieser Schwelle sein, damit dieser als Peak erkannt wird. Die Eingabe erfolgt in %.

Wertebereich: 0,5 ... 100.

A 5.3.9.9 Peakmodulation

```
PEAK_MODULATION <value>
```

Gibt die Höhe der Durchmodulation an, damit ineinander laufende Peaks getrennt werden. Bei 100 % erfolgt keine Peaktrennung und bei 0 % (Werkseinstellung) werden alle Peaks getrennt.

Somit kann man entsprechende Peakartefakte entfernen bzw. werden diese nicht als einzelne Peaks betrachtet.

Wertebereich: 0 ... 100.

A 5.3.9.10 Mindestschwelle Peak

```
PEAK_THRESHOLD <value>
```

Setzt die minimale Peaksschwelle. Ein Peak muss oberhalb dieser Schwelle sein, damit dieser als Peak erkannt und getrennt werden kann. Die Eingabe erfolgt in %. Der Wert von `PEAK_THRESHOLD` muss kleiner sein als `MIN_THRESHOLD`.

Wertebereich: 0,0 ... 100,0.

A 5.3.10 Materialdatenbank

A 5.3.10.1 Materialtabelle

```
MATERIALTABLE
```

Ausgabe der im Controller gespeicherten Materialtabelle.

```
->MATERIALTABLE
```

Pos,	Name,	Refraction index			Abbenumber	Description
		nF at 486nm,	nd at 587nm,	nC at 656nm,		
0	Vakuum,	1.000000,	1.000000,	1.000000,	0.000000	Vakuum; Luft (naeherungsweise)
1	Wasser,	1.337121,	1.333044,	1.331152,	0.000000	
1	Ethanol,	1.361400,	1.361400,	1.361400,	0.000000	
7	PC,	1.599439,	1.585470,	1.579864,	0.000000	Polycarbonat
8	Quarzglas,	1.463126,	1.458464,	1.456367,	0.000000	Siliziumdioxid, Fused Silica
9	BK7,	1.522380,	1.516800,	1.514320,	0.000000	Kronglas

```
->
```

A 5.3.10.2 Material auswählen

```
MATERIAL [<mat1>] für IFC2411
```

```
MATERIAL [<mat1> [<mat2> [<mat3> [<mat4> [<mat5>]]]]] für IFC2416
```

Ändern des Materials zwischen den einzelnen Abständen.

Es muss der Materialname inkl. Leerzeichen eingegeben werden. Der Befehl unterstützt case sensitive Eingaben, wobei zwischen Groß- und Kleinbuchstaben unterschieden wird. Die maximale Länge des Materialnamens ist 30 Zeichen.

A 5.3.10.3 Materialeigenschaft anzeigen

```
MATERIALINFO [<layer>]
```

Ausgabe der Materialeigenschaften der gewählten Schicht (Layer). Schicht 1 liegt zwischen Abstand 1 und 2, Schicht 2 zwischen Abstand 2 und 3 usw. Ohne Parameter werden die Informationen zu Schicht 1 ausgegeben.

Beispiel:

```

->MATERIALINFO
Name:                BK7
Description:         Kronglas
Refraction index nF at 486nm: 1.522380
Refraction index nd at 587nm: 1.516800
Refraction index nC at 656nm: 1.514320
Abbe value vd:       0.000000
->

```

A 5.3.10.4 Vorhandene Materialnamen im Controller

```
META_MATERIAL
```

Listet die bereits im Controller gespeicherten Materialnamen auf.

A 5.3.10.5 Geschützte Materialien im Controller

```
META_MATERIAL_PROTECTED
```

Listet im Controller gespeicherte Materialien auf, die während der Kalibrierung aufgenommen wurden. Diese Materialien können weder bearbeitet noch gelöscht werden.

A 5.3.10.6 Materialtabelle editieren

```
MATERIALEDIT <name> <description> (NX <nF> <nd> <nC>)|(ABBE <nd> <vd>)
```

Editieren eines bestehenden Materials. Ein Material wird entweder durch drei Brechzahlen oder durch eine Brechzahl und Abbezahl charakterisiert.

- name: Name des Materials
- description: Kurzbeschreibung des Materials
- nF: Brechzahl nF bei 670 nm (1.000000 ... 4.000000)
- nd: Brechzahl nd bei 587 nm (1.000000 ... 4.000000)
- nC: Brechzahl nC bei 656 nm (1.000000 ... 4.000000)
- vd: Abbe value (10.000000 ... 100.000000)

Wenn der Materialname schon vergeben ist, wird dieses Material editiert. Ansonsten wird ein neues Material angelegt.

Es gibt maximal 20 Materialien.

A 5.3.10.7 Löschen eines Materials

```
MATERIALDELETE <name>
```

Löschen eines Materials.

- name: Name des Materials (Länge: max. 30 Zeichen)

A 5.3.10.8 Material ergänzen

```
MATERIALADD <name> <description> (NX <nF> <nd> <nC>)|(ABBE <nd> <vd>)
```

Hinzufügen eines Materials in die Materialtabelle. Ein Material wird entweder durch drei Brechzahlen oder durch eine Brechzahl und Abbezahl charakterisiert.

- name: Name of the material
- description: Kurzbeschreibung des Materials
- nF: Brechzahl nF bei 670 nm (1.000000 ... 4.000000)
- nd: Brechzahl nd bei 587 nm (1.000000 ... 4.000000)
- nC: Brechzahl nC bei 656 nm (1.000000 ... 4.000000)
- vd: Abbe value (10.000000 ... 100.000000)

A 5.3.11 Messwertbearbeitung

A 5.3.11.1 Statistikberechnung

```
STATISTIC ALL|<signal> RESET
```

Setzt einzelne Statistikschnale zurück:

- <signal>_MIN
- <signal>_MAX
- <signal>_PEAK
- signal: ein Mess-Datensignal, siehe META_STATISTIC

A 5.3.11.2 Liste Statistikschnale

```
META_STATISTIC
```

Gibt eine Liste mit den aktiven Statistikschnalen wieder, die mit STATISTIC ausgewählt werden können. Diese Schnale wurden mit STATISTICSIGNAL definiert.

A 5.3.11.3 Auswahl Statistikschnal

```
STATISTICSIGNAL [<signal>]
```

```
STATISTICSIGNAL <signal> NONE|INFINITE|<depth>
```

Für dieses ausgewählte Schnal werden die Statistiken angelegt. Ein Liste mit möglichen Schnalen findet man mit dem Befehl META_STATISTICSIGNAL.

Es werden neue Schnal angelegt, die dann über die Schnittstellen ausgegeben werden können.

- <signal>_MIN --> Minimum des Signales
- <signal>_MAX --> Maximum des Signales
- <signal>_PEAK --> <signal>_max - <signal>_min

Die Option INFINITE kann anstelle von <depth> gewählt werden; die neuen Schnale berücksichtigen alle Werte des entsprechenden <signal>.

Die Option NONE wird verwendet, um ein konfiguriertes Statistikschnal zu löschen.

Die Kommandos STATISTIC und RESETSTATISTIC können verwendet werden, um eine Berechnung neu zu starten.

Das Kommando META_STATISTICSIGNAL zeigt alle möglichen Schnale, die für eine Statistikberechnung zur Verfügung stehen.

Wertebereich <depth>: 2|4|8|...|4096|8192

A 5.3.11.4 Liste möglich auszuwählender Statistikschnale

```
META_STATISTICSIGNAL
```

Listet alle möglichen Schnal auf, die mit dem Kommando STATISTICSIGNAL ausgewählt werden können.

A 5.3.11.5 Liste der möglich zu parametrisierenden Schnale

```
META_MASTERSIGNAL
```

Listet alle möglichen Schnale auf, die für das Mastern mit MASTERSIGNAL verwendet werden können.

A 5.3.11.6 Parametrieren der Masterschnale

```
MASTERSIGNAL [<signal>]
```

```
MASTERSIGNAL <signal> <master value>
```

```
MASTERSIGNAL <signal> NONE
```

Definiert das zu masternde Schnal. Mit dem Parameter NONE wird das Schnal wieder zurückgesetzt. Die Funktion selbst wird mit MASTER ausgelöst.

- <signal>: ein bestimmtes Mess- oder berechnetes Schnal auswählen, auf das der Masterwert gesetzt werden soll, siehe META_MASTERSIGNAL
- <master value> Masterwert in mm, Wertebereich: -2147.0 ... 2147.0

A 5.3.11.7 Liste möglicher Signale für das Mastern

```
META_MASTER
```

Listet alle definierten Mastersignale vom Befehl `MASTERSIGNAL` auf. Diese können mit dem Befehl `MASTER` verwendet werden.

A 5.3.11.8 Mastern / Nullsetzen

```
MASTER [<signal>]
```

```
MASTER [ALL|<signal> [SET|RESET]]
```

Der Befehl `MASTER` ist nicht kanalspezifisch. Es gibt bis zu 10 Mastersignale im Controller. Diese 10 Signale können auf alle intern bestimmten Werte, auch verrechnete Werte, angewandt werden.

Mit diesem Befehl wird das Mastern für das entsprechende Signal gesetzt oder zurück gesetzt.

- ALL: alle Signale für die Masterung verwenden
- <signal>: ein bestimmtes Mess- oder berechnetes Signal für die Masterung verwenden
- SET|RESET: Funktion starten bzw. beenden

Ist der Masterwert 0, so hat die Funktion Mastern die gleiche Funktionalität wie das Nullsetzen.

A 5.3.11.9 Signal für Mastern mit externer Quelle

Mess- oder berechnetes Signal auswählen, das mit dem Multifunktionseingang bzw. mit einer externen Quelle gemastert werden kann. Eine Liste aller definierten Mastersignale liefert `META_MASTER`. Die Konfiguration der Signale erfolgt mit `MASTERSIGNAL`.

```
MASTERSIGNALSELECT [ALL | NONE | <signal1> [ | <signal2> [...]]]
```

- ALL: Alle konfigurierten Signale werden mit der gewählten Eingangsquelle gemastert.
- NONE: keine Masterung.
- signal: Signal wird mit externer Quelle gemastert

A 5.3.11.10 Mastern mit externer Quelle

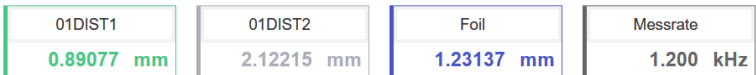
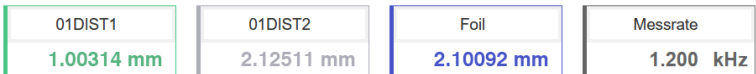
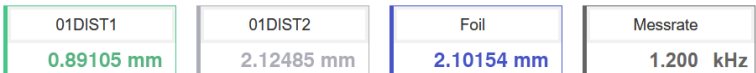
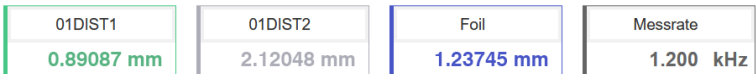
```
MASTERSOURCE [NONE|MFI1]
```

Wählen Sie den Eingang aus, mit dem eine Masterung/Nullsetzen ausgelöst werden soll.

- NONE: Kein Eingang ausgewählt, Mastern/Nullsetzen kann alternativ über Kommando ausgelöst werden.
- MFI1: Funktion mit Multifunktionseingang auslösen.

A 5.3.11.11 Beispiel Mastern

Für das Beispiel wurde im Controller das Preset Standard matt Gegenüberliegende Dickenmessung ausgewählt, Ausführung der Kommandos mit dem Programm Tera Term, es sind keine Variablen definiert.

->o 169.254.168.150	
->META_MASTERSIGNAL META_MASTERSIGNAL 01DIST1 01DIST1 FOIL	// Liste alle Variablen, auf die gemastert werden kann
->META_MASTER META_MASTER NONE	// Liste alle Variablen, die mit einem Masterwert belegt sind
->MASTERSIGNAL 01DIST1 1.0 ->MASTERSIGNAL FOIL 2.1	// Variable 01DIST1 auf den Wert 1,0 setzen // Variable FOIL auf den Wert 2,1 setzen
->META_MASTER META_MASTER 01DIST1 FOIL	// Liste alle Variablen, die mit einem Masterwert belegt sind; die Variable 01DIST1 ist nun belegt
->MASTER ALL MASTER 01DIST1 INACTIVE MASTER FOIL INACTIVE MASTER NONE ... MASTER NONE MASTER NONE	// Liste alle 10 möglichen Variablen auf und zeige deren Status 
->MASTER ALL SET	// Löst eine Mastermessung für alle belegten Variablen aus 
->MASTER 01DIST1 RESET	// für die Variable 01DIST1 wird der Offset (Masterwert) zurückgenommen 
->MASTER ALL MASTER 01DIST1 INACTIVE MASTER FOIL ACTIVE MASTER NONE ... MASTER NONE MASTER NONE	
->MASTER FOIL RESET	// für die Variable FOIL wird der Offset (Masterwert) zurückgenommen 
->MASTERSIGNAL 01DIST1 NONE ->MASTERSIGNAL FOIL NONE	// Die Variable 01DIST1 wird gelöscht // Die Variable FOIL wird gelöscht
->MASTER ALL MASTER NONE ... MASTER NONE	// keine Variable vorhanden, auf die eine Mastermessung angewandt werden könnte

A 5.3.11.12 Berechnung im Kanal

```

COMP [CH01 [<id>]]
COMP CH01 <id> MEDIAN <signal> <median data count>
COMP CH01 <id> MOVING <signal> <moving data count>
COMP CH01 <id> RECURSIVE <signal> <recursive data count>
COMP CH01 <id> CALC <factor1> <signal> <factor2> <signal> <offset> <name>
COMP CH01 <id> THICKNESS <signal> <signal> <name>
COMP CH01 <id> COPY <signal> <name>
COMP CH01 <id> NONE

```

Mit diesem Befehl werden alle controllerspezifischen Verrechnungen definiert.

- <id> 1...10 *Nummer Verrechnungsblock*
- <signal> *Messsignal; die verfügbaren Signale können Sie mit dem Befehl META_COMP abfragen*
- <median data count> 3|5|7|9 *Mittelungstiefe Median*
- <moving data count> 2|4|8|16|32|64|128|256|512|1024|2048|4096 *Mittelungstiefe gleitender Mittelwert*
- <recursive data count> 2 ... 32000 *Mittelungstiefe rekursiver Mittelwert*
- <factor1>, <factor2> -32768,0 ... 32767,0 *Multiplikationsfaktor*
- <offset> -2147,0 ... 2147,0 *Korrekturwert in mm*
- <name> *Name Berechnungsblock; Länge min 2 Zeichen, max. 15 Zeichen. Erlaubte Zeichen a-zA-Z0-9, der Name muss mit einem Buchstaben beginnen.*
Nicht erlaubt sind Kommandonamen, z. B. STATISTIC, MASTER, CALC, NONE, ALL.

Mit dem Kommando COMP können Sie neue Berechnungsblöcke anlegen, Berechnungsblöcke modifizieren oder löschen.

Funktionen:

- MEDIAN, MOVING und RECURSIVE: Mittelungsfunktionen
- CALC: Berechnungsfunktion entsprechend der Formel $(\text{<factor1> * <signal>}) + (\text{<factor2> * <signal>}) + \text{<offset>}$
- Thickness: Dickenberechnung entsprechend der Formel $\text{<signal B>} - \text{<signal A>}$ unter der Bedingung, dass Signal B größer ist als Signal A
- COPY: Dupliziert ein Signal; die Wirkung lässt sich auch mit dem Kommando CALC erzielen, z. B. mit $(1 * \text{<signal>}) + (0 * \text{<signal>}) + 0$
- NONE: löscht einen Berechnungsblock

A 5.3.11.13 Liste möglicher Berechnungssignale

```
META_COMP [CH01 <id>]
```

Listet alle möglichen Signale auf, die in der Verrechnung verwendet werden können.

A 5.3.11.14 Zweipunktskalierung Datenausgänge

```
SYSSIGNALRANGE [<start_of_range> [<end_of_range>]]
```

Die ermittelten Werte aus der Verrechnung können größer sein, als die Werte, die der Controller darstellen kann. Mit diesem Befehl wird der Wertebereich in Millimeter festgelegt und für RS422 und den Analogausgang angewandt, siehe ANALOGSCALEMODE STANDARD.

Wertebereich: 0 to 10 mm.

- start_of_range: -21.47 .. <end_of_range>
- end_of_range: <start_of_range> .. 21.47

A 5.3.12 Datenausgabe

A 5.3.12.1 Auswahl Digitalausgang

```
OUTPUT [NONE|RS422 | Ethernet | ANALOG | ERROROUT]
```

- NONE: Keine Messwertausgabe
- RS422: Ausgabe der Messwerte über RS422
- Ethernet: Ausgabe der Messwerte über Ethernet.
- ANALOG: Ausgabe der Messwerte über den Analogausgang
- ERROROUT: Error- oder Zustandsinformationen über die Errorausgänge

Kommando startet die Messwertausgabe. Die Verbindung zum Messwertserver kann bereits bestehen oder nun hergestellt werden.

A 5.3.12.2 Ausgabe-Datenrate

```
OUTREDUCEDEVICE [NONE|([RS422] | [ANALOG] | [Ethernet])]
```

Reduzierung der Messwertausgabe über die angegebenen Schnittstellen.

- NONE: Keine Reduzierung der Messwertausgabe
- RS422: Reduzierung der Messwertausgabe über RS422
- ANALOG: Reduzierung der Messwertausgabe über analoge Schnittstelle
- Ethernet: Reduzierung der Messwertausgabe über Ethernet

A 5.3.12.3 Reduzierungszähler Messwertausgabe

```
OUTREDUCECOUNT [<n>]
```

Reduzierungszähler der Messwertausgabe.

Nur jeder n-te Messwert wird ausgegeben. Die anderen Messwerte werden verworfen.

Wertebereich Anzahl n: 1...3000000 (1 bedeutet alle frames)

A 5.3.12.4 Fehlerbehandlung

```
OUTHOLD [NONE|INFINITE|<n>]
```

Einstellen des Verhaltens der Messwertausgabe im Fehlerfall.

- NONE: Kein Halten des letzten Messwertes, Ausgabe des Fehlerwertes
- INFINITE: Unendliches Halten des letzten Messwertes
- Anzahl n: Halten des letzten Messwertes über Anzahl Messzyklen mit Fehlern, danach Ausgabe des Fehlerwertes.

Wertebereich Anzahl n: 1 ... 1024

A 5.3.12.5 Framezähler Ethernet

```
MEASCNT_ETH [0 | <count>]
```

Zeigt bzw. setzt die maximale Frameanzahl pro Paket.

0: Automatische Zuweisung der Frameanzahl pro Paket

<count>: Maximale Anzahl Frames pro Paket, Wertebereich 0 ... 350

A 5.3.13 Auswahl der auszugebenden Messwerte

A 5.3.13.1 Allgemein

Einstellung der auszugebenden Werte über die Schnittstellen RS422 und Ethernet.

Eine Begrenzung der Datenmenge über die RS422 ist abhängig von der Messfrequenz und der Baudrate.

Im Modus Mehrschichtmessung können beliebige Abstände und Differenzen für die Ausgabe ausgewählt werden.

A 5.3.13.2 Datenauswahl für RS422

```
OUT_RS422 [<signal1>] [<signal2>] ... [<signalN>]
```

Beschreibt, welche Daten über diese Schnittstelle ausgegeben werden.

A 5.3.13.3 Liste der mögliche Signale für RS422

```
META_OUT_RS422
```

Liste der möglichen Daten für eine Ausgabe via RS422.

A 5.3.13.4 Liste der ausgewählten Signale, Reihenfolge über RS422

```
GETOUTINFO_RS422
```

Gibt die Reihenfolge der Signale über diese Schnittstelle wieder.

A 5.3.13.5 Datenauswahl für Ethernet

```
OUT_ETH [<signal1>] [<signal2>] ... [<signalN>]
```

Beschreibt, welche Daten über diese Schnittstelle ausgegeben werden.

A 5.3.13.6 Liste der mögliche Signale für Ethernet

```
META_OUT_ETH [MEAS|VIDEO|CALC]
```

Liste der möglichen Daten für eine Ausgabe via Ethernet.

Mit den Optionen MEAS, VIDEO, oder CALC, kann die Suche auf den gewählten Typ beschränkt werden.

A 5.3.13.7 Liste der ausgewählten Signale, Reihenfolge über Ethernet

```
GETOUTINFO_ETH
```

Gibt die Reihenfolge der Signale über diese Schnittstelle wieder.

A 5.3.14 Schaltausgänge

A 5.3.14.1 Allgemein

Befehle sind gültig für den IFC2416.

A 5.3.14.2 Error-Schaltausgänge

```
ERROROUT1 [01ER1|01ER2|01ER12|ERRORLIMIT]
```

Einstellen der Fehler-Schaltausgänge.

- 01ER1: Schaltausgang wird bei einem Intensitätsfehler geschaltet
- 01ER2: Schaltausgang wird bei einem Messbereichsfehler geschaltet
- 01ER12: Schaltausgang wird bei einem Intensitätsfehler oder einem Messbereichsfehler geschaltet
- ERRORLIMIT: Schaltausgang wird bei Messwert ist außerhalb der Grenzwerte geschaltet; Basis sind die Einstellungen für ERRORLIMITSIGNAL1, ERRORLIMITCOMPARETO1 und ERRORLIMITVALUES1

A 5.3.14.3 Liste der möglichen Signale für den Errorausgang

```
META_ERRORLIMITSIGNAL1
```

Liste mit allen möglichen Signalen, die für den Befehl ERRORLIMITSIGNAL1 möglich sind.

A 5.3.14.4 Setzen des auszuwertenden Signales

```
ERRORLIMITSIGNAL1 [<signal>]
```

Auswahl des Signals, das für die Grenzwertbetrachtung verwendet werden soll.

A 5.3.14.5 Setzen der Grenzwerte

```
ERRORLIMITCOMPARETO1 [LOWER | UPPER | BOTH]
```

Gibt an, ob der Ausgang aktiv schalten soll bei

- LOWER --> Unterschreitung
- UPPER --> Überschreitung
- BOTH --> Unter- oder Überschreitung

A 5.3.14.6 Setzen des Wertes

```
ERRORLIMITVALUES1 [<lower limit [mm]> <upper limit [mm]>]
```

Setzt die Werte für die Grenzwerte Lower und Upper.

- <lower limit [mm]> = -2147.0 ... 2147.0
- <upper limit [mm]> = -2147.0 ... 2147.0

A 5.3.14.7 Schaltverhalten der Fehlerausgänge

```
ERRORLEVELOUT1 [PNP|NPN|PUSHPULL|PUSHPULLNEG]
```

Schaltverhalten der Fehlerausgänge Error 1.

- PNP: Schaltausgang ist High bei Fehler und offen ohne Fehler
- NPN: Schaltausgang ist Low bei Fehler und offen ohne Fehler
- PUSHPULL: Schaltausgang ist High bei Fehler und Low ohne Fehler
- PUSHPULLNEG: Schaltausgang ist Low bei Fehler und High ohne Fehler

A 5.3.14.8 Schalthysterese der Fehlerausgänge

```
ERRORHYSTERESIS1 <hysteresis [mm]>
```

Setzt die Hysterese für die Schaltausgänge, siehe auch die Funktion ERRORLIMIT.

Wertebereich <hysteresis [mm]>: (0 ... 2) * Messbereich [mm]

A 5.3.15 Analogausgang

A 5.3.15.1 Datenauswahl

```
ANALOGOUT [<signal>]
```

Auswahl des Signals, das über den Analogausgang ausgegeben werden soll. Als Parameter wird das Signal angegeben. Eine Liste mit den möglichen Signalen ist mit `META_ANALOGOUT` möglich.

A 5.3.15.2 Liste der möglichen Signale für den Analogausgang

```
META_ANALOGOUT
```

Listet alle Signale, die auf den Analogausgang gelegt werden können.

A 5.3.15.3 Ausgabebereich

```
ANALOGRANGE 0-5V | 0-10V | 4-20mA
```

- 0-5 V: Der Analogausgang gibt eine Spannung von 0 bis 5 Volt aus.
- 0-10 V: Der Analogausgang gibt eine Spannung von 0 bis 10 Volt aus.
- 4-20mA: Der Analogausgang gibt eine Stromstärke von 4 bis 20 Milliampere aus.

A 5.3.15.4 Einstellung der Skalierung des DAC

```
ANALOGSCALEMODE [STANDARD | TWOPOINT]
```

Setzt oder zeigt die Skalierung des Analogausgangs.

- STANDARD --> Messbereich wird über den Ausgang skaliert
- TWOPOINT --> Zweipunktskalierung

Standard-Skalierung: ist für Abstände $-MB/2$ bis $MB/2$ und für Dickenmessung auf 0 bis 2 MB (MB=Messbereich) ausgelegt.

Zweipunktskalierung: Skalierung der Messwerte definiert mit `ANALOGSCALERANGE`.

A 5.3.15.5 Einstellung des Skalierungsbereiches

```
ANALOGSCALERANGE <limit 1> <limit 2>
```

Die Zweipunktskalierung erfordert die Angabe von Bereichsanfang und -ende in Millimetern.

- <limit 1> = (-2147.0 ... 2147.0) [mm], and different from <limit 2>.
- <limit 2> = (-2147.0 ... 2147.0) [mm], and different from <limit 1>.

Die Werte dürfen nicht identisch sein.

A 5.3.16 Systemeinstellungen

A 5.3.16.1 Tastensperre

```
KEYLOCK [NONE | ACTIVE | AUTO [<timeout period>]]
```

Auswahl der Tastensperre.

- NONE: Taste funktioniert ständig, keine Tastensperre
- ACTIVE: Tastensperre wird sofort nach Neustart aktiviert
- AUTO: Tastensperre wird erst <timeout period> Minuten nach Neustart aktiviert, Wertebereich 1 ... 60 min

A 5.3.16.2 Sprache Webinterface

```
LANGUAGE DE | EN | CN | KR | JP
```

A 5.3.16.3 IP-Adresse

```
IPCONFIG DHCP|(STATIC [<IPaddress> [<netmask> [<gateway>]]])
```

Ethernet-Einstellungen

- DHCP: IP-Adresse und Gateway werden automatisch durch DHCP gesetzt. Ist kein DHCP-Server verfügbar, versucht der Controller eine LinkLocal-Adresse zu bekommen.
- STATIC: IP-Adresse, Netzwerkmaske und Gateway im Format `ddd.ddd.ddd.ddd` angeben

A 5.3.16.4 Protokoll Messwertübertragung Ethernet

```
MEASTRANSFER NONE
MEASTRANSFER SERVER/TCP [<port>]
MEASTRANSFER CLIENT/TCP [<IP> [<port>]]
MEASTRANSFER CLIENT/UDP [<IP> [<port>]]
```

Zeigt oder konfiguriert die Ethernetverbindung für einen Messwertaustausch.

- NONE: Keine Ethernet-Verbindung
- SERVER/TCP: Controller enthält einen TCP/IP Server
- CLIENT/TCP: Controller arbeitet als TCP/IP Netzwerk Client
- CLIENT/UDP: Controller arbeitet als UDP/IP Client
- IP: IP-Adresse Netzwerkserver
- port: Kommunikationsport (1024 .. 65535), Werkseinstellung ist 1024

A 5.3.16.5 Keepalive-Signal

```
TCPKEEPALIVE [ON|OFF]
```

Einstellung wird für neue TCP-Verbindungen verwendet; existierende Verbindungen sind nicht betroffen.

- ON: Keepalive-Signal senden
- OFF: Keepalive-Signal unterdrücken

A 5.4 Messwert-Format, Aufbau

Der Aufbau von Messwert-Frames hängt von der Auswahl der Messwerte ab bzw. von der Wahl eines Presets. In der nachfolgenden Übersicht finden Sie eine Zusammenfassung an Kommandos, mit denen Sie die verfügbaren Messwerte über RS422 abfragen können.

Kap. A 5.3.13.2	OUT_RS422	Kap. A 5.3.13.5	OUT_ETH	Datenauswahl für RS422, Ethernet
Kap. A 5.3.13.3	META_OUT_RS422	Kap. A 5.3.13.6	META_OUT_ETH	Liste möglicher Signale RS422, Ethernet
Kap. A 5.3.13.4	GETOUTINFO_RS422	Kap. A 5.3.13.7	GETOUTINFO_ETH	Liste ausgewählter Signale; Reihenfolge über RS422, Ethernet

Beispiele für die Struktur eines Datenblocks, Abfrage mit Tera Term für RS422:

Preset Standard matt	Preset Einseitige Dickenmessung
<pre>->META_OUT_RS422 META_OUT_RS422 01RAW 01DARK 01LIGHT 01SHÜTTER 01ENCODER1 01INTENSITY 01SYMM 01DIST1 MEASRATE TIMESTAMP TIMESTAMP_HIGH TIMESTAMP_LOW COUNTER 01DIST1_MIN 01DIST1_PEAK 01DIST1_MAX -></pre>	<pre>->META_OUT_RS422 META_OUT_RS422 01RAW 01DARK 01LIGHT 01SHÜTTER 01ENCODER1 01INTENSITY 01SYMM 01DIST1 01DIST2 MEASRATE TIMESTAMP TIMESTAMP_HIGH TIMESTAMP_LOW COUNTER Ch01Thick12 Ch01Thick12_MIN Ch01Thick12_PEAK Ch01Thick12_MAX -></pre>
<pre>->GETOUTINFO_RS422 GETOUTINFO_RS422 01SHUTTER 01INTENSITY1 01DIST1 -></pre>	<pre>->GETOUTINFO_RS422 GETOUTINFO_RS422 01SHUTTER 01INTENSITY1 01DIST1 01INTENSITY2 01DIST2 Ch01Thick12 -></pre>

Ein Messwert-Frame ist dynamisch aufgebaut, d.h. nicht ausgewählte Werte werden nicht übertragen.

A 5.5 Warn- und Fehlermeldungen

- E200 I/O operation failed
- E202 Access denied
- E204 Received unsupported character
- E205 Unexpected quotation mark
- E210 Unknown command
- E212 Command not available in current context
- E214 Entered command is too long to be processed
- E230 Unknown parameter
- E231 Empty parameters are not allowed
- E232 Wrong parameter count
- E233 Command has too many parameters
- E234 Wrong or unknown parameter type
- E236 Value is out of range or the format is invalid
- E262 Active signal transfer, please stop before
- E270 No signals selected
- E272 Invalid combination of signal parameters, please check measure mode and signal selection
- E276 Given signal is not selected for output
- E277 One or more values were unavailable. Please check output signal selection
- E281 Not enough memory available
- E282 Unknown output signal
- E283 Output signal is unavailable with the current configuration
- E284 No configuration entry was found for the given signal
- E285 Name is too long
- E286 Names must begin with an alphabetic character, and be 2 to 15 characters long. Permitted characters are: a-zA-Z0-9_
- E320 Wrong info-data of the update
- E321 Update file is too large
- E322 Error during data transmission of the update
- E323 Timeout during the update
- E324 File is not valid for this sensor
- E325 Invalid file type
- E327 Invalid checksum
- E331 Validation of import file failed
- E332 Error during import
- E333 No overwrite during import allowed
- E340 Too many output values for RS422 selected
- E350 The new passwords are not identical
- E351 No password given
- E360 Name already exists or not allowed
- E361 Name begins or ends with spaces or is empty
- E362 Storage region is full
- E363 Setting name not found

E364 Setting is invalid

E500 Material table is empty

E502 Material table is full

E504 Material name not found

E600 ROI begin must be less than ROI end

E602 Master value is out of range

E603 One or more values were out of range

E610 Encoder: minimum is greater than maximum

E611 Encoder's start value must be less than the maximum value

E615 Synchronization as slave and triggering at level or edge are not possible at the same time

E616 Software triggering is not active

E618 Sensor head not available

E621 The entry already exists

E622 The requested dataset/table doesn't exist.

W505 Refractivity correction deactivated, vacuum is used as material

W526 Output signal selection modified by the system

W528 The shutter time has been changed to match the measurement rate and the system requirements.

W530 The IP settings has been changed.

A 6 Tera Term

A 6.1 Allgemein

Der Tera Term-Dienst ermöglicht Ihnen das Kommunizieren mit dem IFC241x vom PC aus. Für die Kommunikation mit Tera Term benötigen Sie

- eine Verbindung zwischen IFC241x und Ihrem PC,
 - Ethernet
 - RS442-Kommunikation
- die ASCII-Befehle, siehe [Kap. A 5](#).

A 6.2 Verbindungsaufbau

- ➡ Starten Sie das Programm Tera Term.exe über das Startmenü > Ausführen.
- ➡ Verbindungsaufbau mit 192.254.168.150 bzw. der IP-Adresse des Controllers.
- ➡ Terminal-Setup definieren, z. B. Local echo für Kommandos.

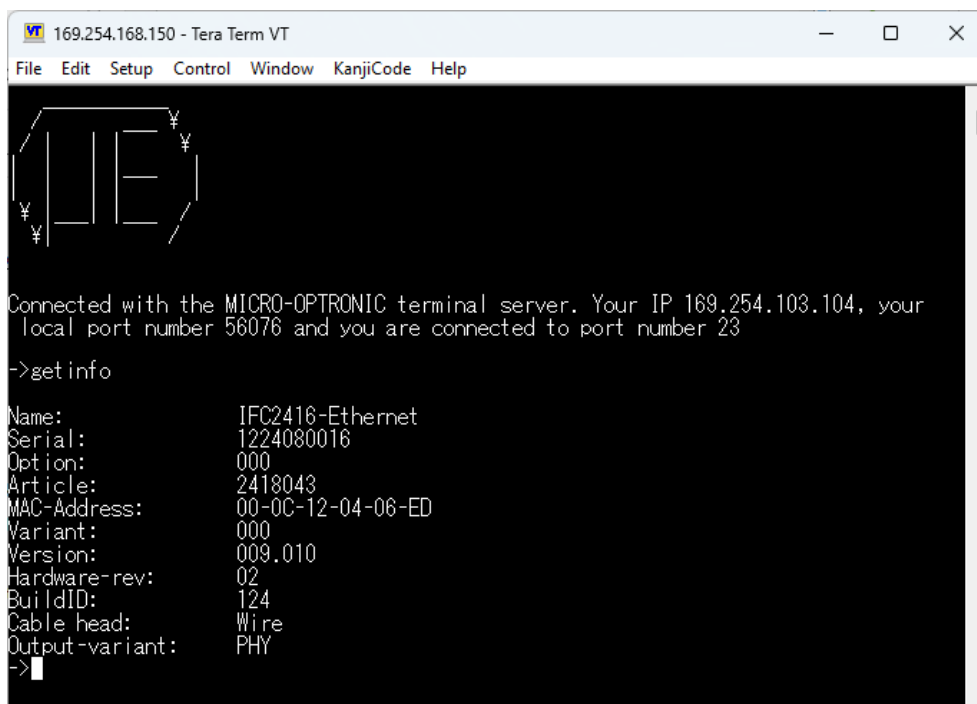


Abb. 84 Tera Term Start-Bildschirm des IFC2416

Ein Befehl besteht immer aus dem Befehlsnamen oder Befehlsnamen mit mehreren Parametern, die durch Leerzeichen getrennt sind. Der aktuell eingestellte Parameterwert wird zurückgegeben, wenn ein Befehl ohne Parameter aufgerufen wird.

Das Ausgabe-Format ist:

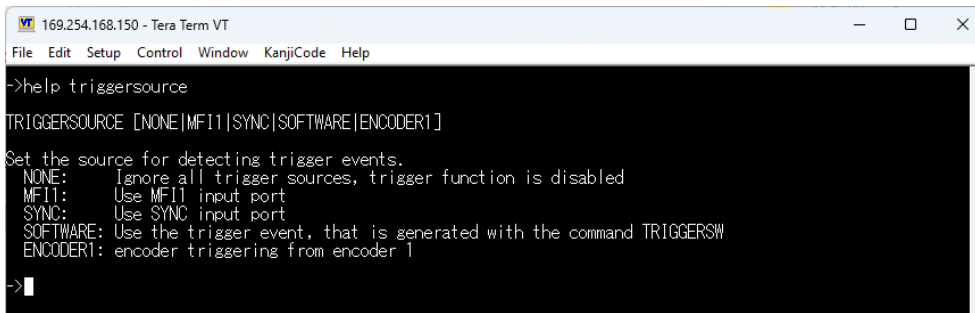
```
<Befehlsname> <Parameter1> [<Parameter2> [...]]
```

Der zurückerhaltene Befehl kann ohne Änderungen wieder für das Setzen des Parameters verwendet werden. Nach der Verarbeitung eines Befehls wird immer ein Zeilenumbruch und ein Prompt zurückgegeben („->“). Im Fehlerfall steht vor dem Prompt eine Fehlermeldung welche mit `Err` beginnt, wobei `xx` für eine eindeutige Fehlernummer steht.

i Wird nach dem Senden der IP-Adresse kein Verbindungsaufbau bestätigt, senden Sie ein `c` für Schließen der Verbindung. Senden Sie nun erneut das Kommando `o 192.254.168.150` für den Verbindungsaufbau.

A 6.3 Hilfe zu einem Befehl

Tera Term kann Informationen zu einem Befehl ausgeben. Geben Sie dazu die Sequenz „HELP <Befehlsname>“ ein.



```
169.254.168.150 - Tera Term VT
File Edit Setup Control Window KanjiCode Help
->help triggersource
TRIGGERSOURCE [NONE|MF11|SYNC|SOFTWARE|ENCODER1]
Set the source for detecting trigger events.
NONE:   Ignore all trigger sources, trigger function is disabled
MF11:   Use MF11 input port
SYNC:   Use SYNC input port
SOFTWARE: Use the trigger event, that is generated with the command TRIGGERSW
ENCODER1: encoder triggering from encoder 1
->|
```

Abb. 85 Abruf der Information zu dem Befehl TRIGGERSOURCE



MICRO-EPSILON MESSTECHNIK GmbH & Co. KG
Königbacher Str. 15 · 94496 Ortenburg / Deutschland
Tel. +49 (0) 8542 / 168-0 · Fax +49 (0) 8542 / 168-90
info@micro-epsilon.de · www.micro-epsilon.de
Your local contact: www.micro-epsilon.com/contact/worldwide/

X9750458.03-A012065MSC
© MICRO-EPSILON MESSTECHNIK