



Plus de précision.

capaNCDT 6228 // Système de mesure capacitif pour les applications à haute température



Système de mesure capacitif pour les applications à haute température capaNCDT 6228

Idéal pour les températures de service de
-50 °C jusqu'à +800 °C

Haute résistance thermique sur toute la plage
de température

Grande plage de mesure jusqu'à 20 mm

Linéarité exceptionnellement élevée dans la
plage de température

Câble coaxial haute température résistant aux
interférences avec fil de drainage



Haute précision même avec des températures extrêmes

Les capteurs haute température capaNCDT CSE sont utilisés pour des mesures à des températures ambiantes entre -50 °C et +800 °C. Grâce à sa grande résistance thermique et à sa linéarité particulièrement élevée dans cette plage de température, ce système de mesure fournit des résultats très précis, même dans des conditions environnementales exigeantes. Les capteurs disponibles couvrent des plages de mesure de 1 mm jusqu'à 20 mm. Le câble coaxial haute température à fil de drainage intégré et résistant aux interférences, minimise les perturbations de signal dues aux champs électriques ou magnétiques externes.

Les capteurs haute température capaNCDT CSE peuvent être utilisés avec les contrôleurs performants de la série capaNCDT 6228.

Comparés à d'autres méthodes de mesure sans contact, les capteurs de déplacement capacitifs de Micro-Epsilon se caractérisent par la plus haute précision de mesure et de stabilité. Les modifications de conductibilité dues à des variations d'ordre thermique n'exercent aucune influence sur la mesure, les valeurs de mesure restent également stables en cas de fortes fluctuations de température.



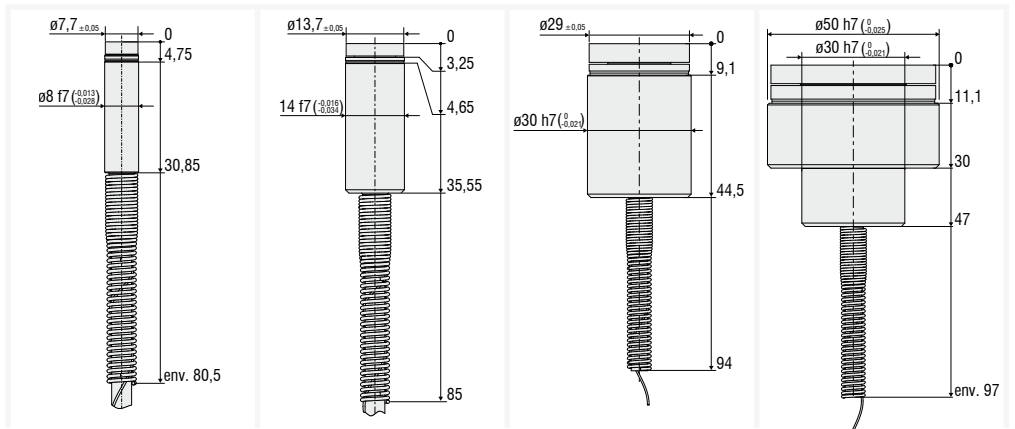
Surveillance du niveau de verre fondu

Lors de la fabrication de verre plat de 6 mm d'épaisseur, le verre liquide en fusion est dirigé en continu sur un bain allongé d'étain liquide. Pour obtenir d'autres épaisseurs, le verre est étiré ou refoulé à l'aide de rouleaux de surface avant d'atteindre l'extrémité la plus froide du bain à l'état solidifié, à une température de 600 °C. Les capteurs haute température de Micro-Epsilon mesurent pour la correction d'épaisseur en ligne sur la surface du verre et sur la surface du bain d'étain. La différence entre les deux valeurs mesurées donne l'épaisseur du verre plat.



Mesure d'épaisseur des disques de frein

Avec le capaNCDT DTV, Micro-Epsilon a développé une gamme de produits utilisés notamment pour la détection sans contact des variations d'épaisseur des disques de frein. La mesure de l'épaisseur des disques de frein s'effectue sur banc d'essai, sur route ou en atelier. La mesure est effectuée lors du processus de freinage, au cours duquel le disque de frein peut atteindre des températures allant jusqu'à 700 °C. Deux capteurs de haute température mesurent l'épaisseur du disque de frein des deux côtés.



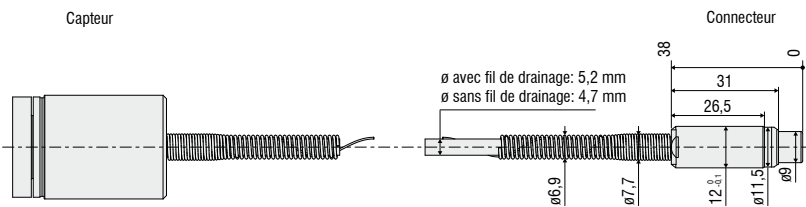
Modèle		CSE-1/HT/CA-1,0	CSE-2/HT/CA-1,0	CSE-5/HT/CA-1,0	CSE-10/HT/CA-1,0
Plage de mesure	réduite	0,5 mm	1 mm	2,5 mm	5 mm
	nominale	1 mm	2 mm	5 mm	10 mm
	élargie	2 mm	4 mm	10 mm	20 mm
Résolution ¹⁾	statique (20 Hz)	10 nm	20 nm	50 nm	100 nm
	dynamique (1 kHz)	80 nm	160 nm	400 nm	800 nm
Linéarité		< ±0,5 μm	< ±1 μm	< ±3,5 μm	< ±7 μm
Sensibilité		< ±5 μm	< ±10 μm	< ±10 μm	< ±20 μm
Résistance thermique ²⁾		-0,2 μm / K	-0,4 μm / K	-1 μm / K	-2 μm / K
Taille min. de la cible (plate)		ø 8 mm	ø 14 mm	ø 30 mm	ø 50 mm
Raccordement		Câble intégré avec connecteur femelle (type FB0) ; longueur standard 1,0 m ⁴⁾			
Montage	Fixation radiale	ø 8 mm	ø 14 mm	ø 30 mm	ø 30 mm / 50 mm
	Stockage	-50 ... +200 °C			
Plage de température	Fonctionnement	Capteur avec câble -50 ... +800 °C / fiche -50 ... +200 °C			
		0 ... 95% r.H.			
Humidité ³⁾		0 ... 95% r.H.			
Choc (DIN EN 60068-2-27)		20 g / 5 ms dans les axes XY, respectivement 1000 chocs			
Vibration (DIN EN 60068-2-6)		10 g / 10 ... 2000 Hz dans les axes XY, respectivement 20 cycles			
Type de protection (DIN EN 60529)		IP40			
Matériau		Inconel Alloy 625			
Poids		env. 62 g (avec câble)	env. 83 g (avec câble)	env. 225 g (avec câble)	env. 470 g (avec câble)
Distance par rapport à la surface de mesure pour l'option de fixation recommandée		4,75 mm	4,65 mm	9,10 mm	30 mm
Compatibilité		compatible avec le contrôleur capaNCDT - 6228 de Micro-Epsilon			

¹⁾ Bruit RMS par rapport au centre de la plage de mesure et à la plage de mesure nominale avec câble standard CCm (1,4 m)

²⁾ Avec la position de fixation recommandée

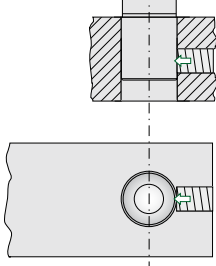
³⁾ Non condensée

⁴⁾ Câble de capteur séparé avec connecteur de type B nécessaire pour le raccordement au contrôleur. Voir accessoires

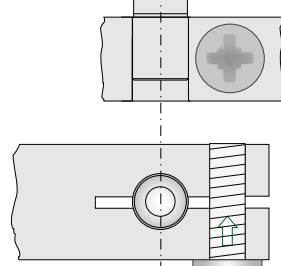


Toutes les dimensions en mm, non à l'échelle

Montage à l'aide d'un goujon fileté (plastique)



Montage à l'aide d'une pince de serrage



Important!

Tous les capteurs Micro-Epsilon sont protégés contre les courts-circuits. Contrairement aux autres systèmes, le préamplificateur ne subit aucun dommage lorsque la surface avant du capteur est court-circuitée avec l'objet à mesurer conducteur.

Système de mesure modulaire multicanaux capaNCDT 6228

Modulaire - extensible jusqu'à 4 canaux

Interfaces Ethernet/EtherCAT

Configuration conviviale par le biais de l'interface web

Résolution : jusqu'à 0,01 % d.p.m.

Fréquences limites : jusqu'à 1 kHz

Fréquence de mesure : 4x 3,906 kSa/s

Fonction de déclenchement

Possibilité de fonctionnement synchrone



Structure du système

Le capaNCDT 6228 est un système de mesure modulaire se démarquant particulièrement par son rapport qualité-prix. Sa conception modulaire permet d'assembler facilement jusqu'à quatre canaux. Le système de mesure se compose d'un contrôleur et d'un démodulateur respectif pour le capteur. L'interface Ethernet intégrée au contrôleur permet une configuration rapide et simple par l'intermédiaire d'un navigateur web. Le démodulateur DL6228 fournit des mesures à grande résolution. Pour les mesures rapides le contrôleur atteint jusqu'à 1 kHz.

Le contrôleur compact est utilisable comme appareil de table ou sous forme de montage sur rails ou mural, à l'aide d'un adaptateur. Outre les capteurs haute température, le capaNCDT 6228 est également compatible avec tous les autres modèles de capteurs de Micro-Epsilon. Si plus de 4 canaux de mesure sont nécessaires, il est possible de synchroniser plusieurs contrôleurs DT6238.



Interface web

L'interface web chargée via l'interface Ethernet, permet la configuration du contrôleur. Quatre canaux maximum peuvent être visualisés et connectés arithmétiquement.

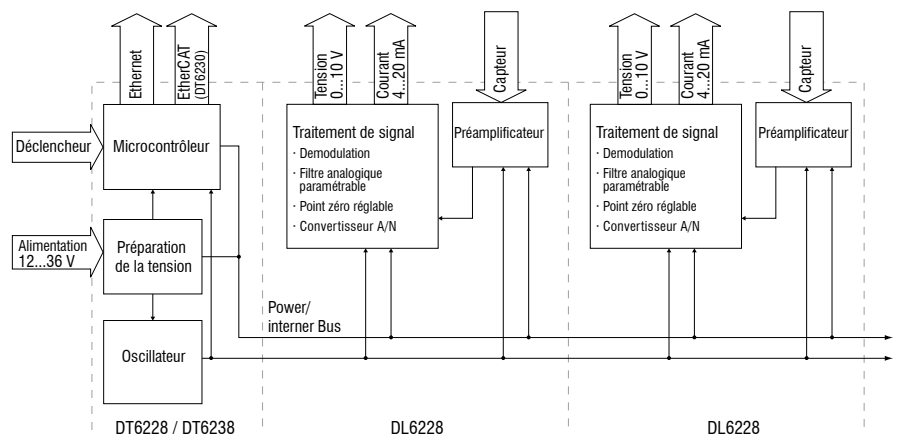
Un système de mesure se compose d'un :

- Contrôleur DT6228 ou DT6238
- Un démodulateur DL6228 par capteur avec préamplificateur intégré
- Capteur
- Câble de capteur
- Câbles d'alimentation
- Câble Ethernet
- Câble de sortie des signaux

Accessoires :

- Câble de sortie des signaux
- Câbles d'alimentation
- Pincettes de serrage pour rail
- Plaques pour montage mural

Schéma fonctionnel



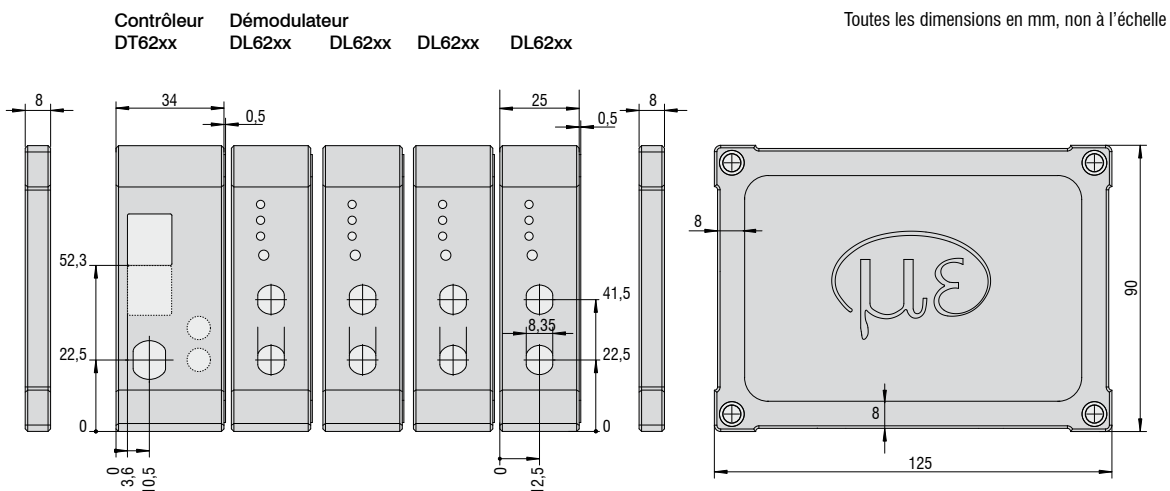
Modèle	DT6228		DT6238
avec démodulateur	DL6228		
Résolution ¹⁾	statique (20 Hz)	0,004 % d.p.m.	
	dynamique (1 kHz)	0,01 % d.p.m.	
Fréquence limite (-3 dB)	1 kHz, commutable sur 20 Hz		
Fréquence de mesure	max. 3,906 kSa/s		
Linéarité ²⁾	±0,05 % d.p.m.		
Résistance thermique	< 200 ppm d.p.m. / K		
Sensibilité	< ± 0,1 % d.p.m.		
Stabilité à long terme	< 0,02 % d.p.m. / mois		
Synchronisation	oui (interne seulement)		oui
Tension d'alimentation	12 ... 36 VCC		15 ... 36 VCC
Puissance consommée	3,1 W (24 VDC) + 1,8 / démodulateur		3,8 W (24 VDC) + 1,8 / démodulateur
Entrée de signal	TTL (5V)		
Interface numérique	Ethernet		Ethernet / EtherCAT
Sortie analogique	0 ... 10 V / 4 ... 20 mA		
Raccordement	Capteur : câble enfichable via connecteur femelle triaxiale ; alimentation/déclenchement : connecteur à 4 pôles ; sync : connecteur à 5 pôles ; signal : analogique via connecteur à 4 pôles, numérique via connecteur RJ45 (pour les câbles de raccordement appropriés, voir accessoires)		
Montage	Appareil de table ou rail DIN		
Plage de température	Stockage	-10 ... +75 °C	
	Fonctionnement	+10 ... +60 °C	
Choc (DIN EN 60068-2-27)	15 g / 6 ms sur 3 axes, dans 2 directions, respectivement 1000 chocs		
Vibration (DIN EN 60068-2-6)	0,75 mm / 10 ... 500 Hz sur 3 axes, respectivement 2 directions et 10 cycles 2 g / 10 ... 500 Hz sur 3 axes, respectivement 2 directions et 10 cycles		
Type de protection (DIN EN 60529)	IP40		
Poids	env. 720 g + 185 g / démodulateur		env. 720 g + 210 g / démodulateur
Compatibilité	compatible avec tous les capteurs capaNCDT		
Nombre des canaux de mesure	max. 4		

d.p.m. = de la plage de mesure

¹⁾ Bruit RMS se référant à la CPM

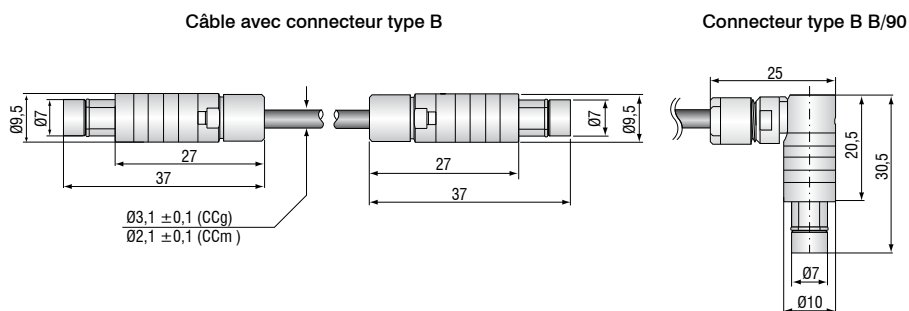
²⁾ Ne s'applique que pour le contrôleur La linéarité totale du canal de mesure se compose des valeurs pour le contrôleur et le capteur.

Dimensions



Accessoires

Câble avec connecteur type B				
Version	2 x connecteurs droits		1 x droit / 1 x connecteur 90°	
Type	CCm1,4B	CCg2,0B	CCm1,4B/90	CCg2,0B/90
1,4 m	•		•	
2,0 m		•		•

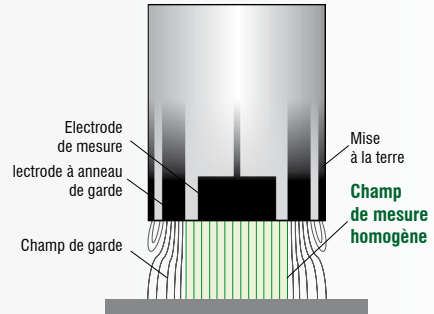


Accessoires	capaNCDT	6200
MC2.5 Dispositif de calibrage au micromètre, plage de réglage 0 - 2,5 mm, relevé 0,1 μ m, pour les capteurs CS005 ... CS2		•
MC25D Dispositif de calibrage numérique au micromètre, plage de réglage 0 - 25 mm, point zéro ajustable, pour tous les capteurs		•
PC6200-3/4 Câble d'alimentation et de déclenchement, 4 pôles, longueur 3 m		•
SCAC3/4 Câble de sortie (pour canaux multiples), 4 pôles, longueur 3 m		•
SC6000-1,0 Câble de synchronisation, 5 pôles, 1 m		•
PS2020 Bloc d'alimentation pour montage sur profilé chapeau; entrée 230 VAC (115 VAC); sortie 24 VCC / 2,5 A; L/B/H 120x120x40 mm		•

Capteur triaxial avec câble actif

Les capteurs de la série capaNCdT se caractérisent avant tout par leur configuration entièrement triaxiale unique. Outre l'électrode de mesure située sur l'arête avant des capteurs, vous trouverez également l'électrode à anneau de garde ainsi que la mise à la terre. L'électrode à anneau de garde assure un champ de mesure homogène permettant des mesures précises avec la plus haute stabilité de signal. Par ailleurs, le câble de capteur actif à faible bruit permet un blindage électrique quasiment parfait. Grâce à la conception triaxiale, les capteurs sont insensibles aux champs parasites magnétiques et peuvent être encastrés dans les matériaux électroconducteurs en affleurement. En outre, pour les mesures à canaux multiples, les capteurs peuvent être en contact.

Capteur capaNCdT MICRO-EPSILON



Interface web

L'interface web chargée via l'interface Ethernet, permet la configuration du contrôleur. Huit canaux maximum peuvent être visualisés et connectés arithmétiquement.



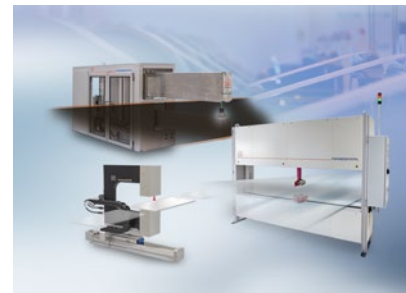
Capteurs et systèmes de mesure de Micro-Epsilon



Capteurs et systèmes pour le déplacement, la distance et la position



Capteurs et appareils de mesure de température sans contact



Systèmes de mesure et d'inspection pour les métaux, le plastique et le caoutchouc



Micromètres optiques, guides d'onde optique, amplificateurs de mesure



Capteurs pour la détection des couleurs, analyseurs DEL et spectrophotomètres



Mesure 3D pour l'inspection dimensionnelle et l'inspection de surface